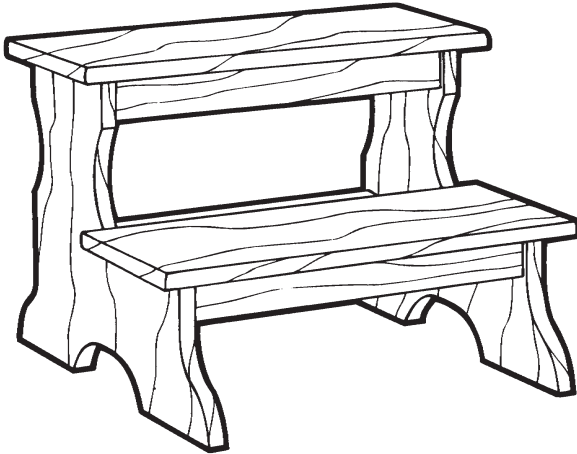


Model #

# 100Wa

## Step Stool

*Assembly Instructions*



### **Congratulations!**

*This fine piece of furniture will make a handsome addition to your home. For the best results, start by reading both the Assembly Instructions and Finishing Hints **before** you begin your project.*

**For normal household use only.  
NOT recommended for commercial use.**

**DESIGN SUBJECT TO CHANGE WITHOUT NOTICE.**

**Whittier  
Wood**<sup>™</sup>  
FURNITURE

P.O. Box 2827  
Eugene, OR 97402 USA



**CALL US FIRST!**  
**DO NOT RETURN ITEM TO STORE**

**Service Policy:** We will replace any parts which are defective, missing or damaged during assembly. Please contact Whittier Wood Products customer service department directly (by phone, fax, mail or email) for replacement parts.

**Hours:** Our friendly customer service staff can be reached Monday-Friday 7:00 a.m. to 5:00 p.m. (Pacific Time). A message can be left 24 hours a day, 7 days a week.

**To Order:** Provide the complete furniture model number (upper left corner of this page), part letter, production code, quantity needed, reason for replacement and your full name and address along with a telephone number in case we need to contact you.

*Parts ship from our Eugene, Oregon factory within 1 or 2 business days from the time we receive the request. Please allow 5-10 business days for delivery.*

**800-653-3336**

Outside U.S. or Canada: 541-687-0213

Fax: 541-687-2060 • [www.whittierwood.com](http://www.whittierwood.com)

Mail: P.O. Box 2827 • Eugene, Oregon 97402, U.S.A.

### **IMPORTANT NOTES:**

- Read both the Assembly Instructions and Finishing Hints completely before beginning.
- Store the parts: 1) in their box; 2) in a dry place; 3) in temperatures ranging from 40° to 90°. (Not on a cold, possibly damp, cement floor.)
- Inspect your furniture periodically for any loose glue joints or screws, or any other problem which may be affecting the stability of your furniture. Tighten or repair as needed.

Production Code:

VN

Rev. 9/07

# 100Wa Step Stool — Parts List

## TOOLS REQUIRED:

Wood Glue, Rubber Mallet or Padded Hammer.

## BEFORE BEGINNING ASSEMBLY,

check that the quantities of the parts received match those on parts list below.

PART	DESCRIPTION	QTY.	PART	DESCRIPTION	QTY.
Aa	Left Side .....	1	Ca	Stretcher .....	3
Ba	Right Side .....	1	D	Step .....	2

# ASSEMBLY INSTRUCTIONS

## IMPORTANT:

*We recommend finishing the unit before final assembly.*

Before finishing, read enclosed finishing hints.

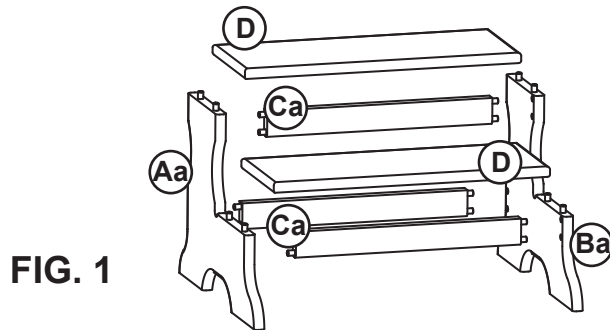


FIG. 1

1. Lay out the wood parts in their approximate locations to become familiar with how they will go together. See FIGURE 1.

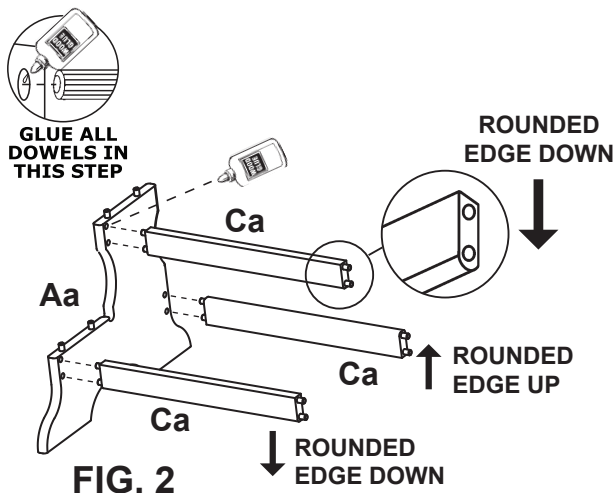


FIG. 2

2. Glue the Stretchers (Ca) to the Left Side (Aa). The two stretchers that go right under the steps must not protrude above the edge of the side and will have their rounded edge facing down. The single stretcher in back will have the rounded edge facing up. See FIGURE 2. Glue the Right Side (Ba) to the stretchers.

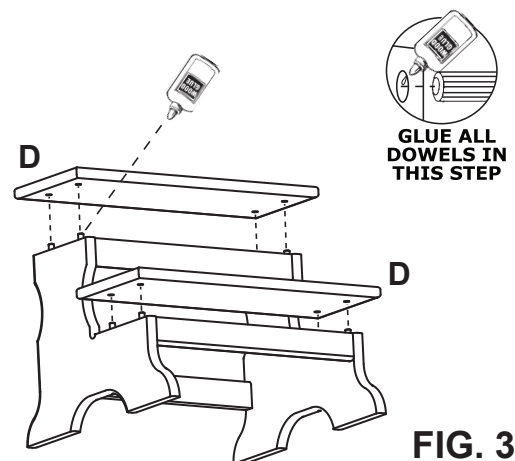


FIG. 3

3. Glue the Steps (D) to the top edge of the sides. See FIGURE 3.

100W a



## Taburete de 2 Peldaños

### Instrucciones para Armar

#### ¡Felicitaciones!

Este fino mueble será una bella adición para su hogar. Para obtener el mejor resultado, comience leyendo tanto las Instrucciones para Armar como las Sugerencias para el Acabado **antes** de comenzar su proyecto.

**Sólo para uso doméstico.**

**NO se recomienda para uso comercial.**

**ESTE DISEÑO ESTÁ SUJETO A CAMBIOS SIN PREVIO AVISO.**

#### HERRAMIENTAS NECESARIAS:

Mazo de caucho o martillo, pegamento para madera.

#### LISTA DE PIEZAS

Antes de comenzar el armado, verifique que las cantidades de piezas recibidas sean iguales a las que se anotan en la siguiente lista de piezas.

	Cantidad		Cantidad
Aa Panel lateral izquierdo	1	Ca Soporte separador	3
Ba Panel lateral derecho	1	D Peldaño	2

#### IMPORTANTE:

Recomendamos realizar el acabado de la unidad antes del ensamblaje final.

Para ello, leer la página incluida, Sugerencias para el Acabado.

1. Coloque las piezas de madera en sus lugares aproximados para indentificar cómo se ensamblan. Consulte la FIGURA 1.

*Fig. 2 — Rounded edge = Borde redondeado*  
*Glue All Dowels = Encolar todos los taquestes.*

2. Pegue los Soportes Separadores (Ca) en el Panel Lateral Izquierdo (Aa). Los dos soportes separadores que van justo debajo de los peldaños deben quedar al ras del borde de los paneles laterales y deben tener el borde redondeado hacia abajo. El soporte separador separado que va atrás debe tener el borde redondeado hacia arriba. Consulte la FIGURA 2. Pegue el Panel Lateral Derecho (Ba) a los soportes separadores.



## ¡PRIMERO LLÁMENOS!

**NO DEVUELV A ESTE ARTÍCULO A LA TIENDA**

**Normas para obtener servicio:** Reemplazaremos las piezas que tengan defectos, falten o se dañen durante el armado. Sírvase comunicarse con el departamento de servicio al cliente de Whittier Wood Products directamente (por teléfono, fax, correo o e-mail) para obtener piezas de repuesto.

**Horas:** Nuestro amable personal de servicio al cliente está disponible de lunes a viernes de 7:00 a.m. a 5:00 p.m. (Hora de la zona del pacífico de Estados Unidos). Puede dejar un mensaje las 24 horas del día, los 7 días de la semana.

**Para hacer un pedido:** Proporcione el número completo del modelo del mueble (se encuentra en la esquina superior izquierda de esta página), la letra de la pieza, el código de producción, la cantidad que necesita, la razón del reemplazo, y su nombre completo, dirección y teléfono, para el caso de que necesitemos comunicarnos con usted.

Las piezas se envían desde nuestra planta en Eugene, Oregon, 1 ó 2 días hábiles después de recibir su solicitud. Por favor tenga en cuenta que la entrega tomará de 5 a 10 días hábiles.

**800-653-3336**

Fuera de los Estados Unidos o Canadá: 541-687-0213

Fax: 541-687-2060 • [www.whittierwood.com](http://www.whittierwood.com)

Correo: P.O. Box 2827 • Oregon 97402, U.S.A.

*Fig. 3 — Glue All Dowels = Encolar todos los taquestes.*

3. Pegue los Peldaños (D) en el borde superior de los paneles laterales. Consulte la FIGURA 3.

#### NOTAS IMPORTANTES:

- Lea por completo las Instrucciones y las Sugerencias para el Acabado antes de comenzar a armar el mueble.
- Guarde los paneles: 1) en su caja, 2) en un sitio seco, 3) en un rango de temperaturas comprendido entre 40° y 90° (no en un piso de cemento frío que tal vez esté húmedo).
- Revise su mobiliario en forma periódica para detectar uniones despegadas, tornillos flojos o cualquier otro problema que pudiera afectar la estabilidad del mismo. Apriete los tornillos o repare las piezas según corresponda.

**Whittier  
Wood**  
FURNITURE

P.O. Box 2827  
Eugene, OR 97402 USA

Código del producto:

VN

Rev. 9/07

# 100W a

## Escabeau

### Instructions de Montage



#### Félicitations !

Ce joli meuble s'intégrera agréablement à votre intérieur. Pour obtenir des résultats optimum, commencez par lire les Instructions de Montage et les Conseils de Finition **avant** de commencer votre projet.

**Pour usage ménager normal seulement.  
N'est pas recommandé pour usage commercial.**

**LE MODÈLE EST SUJET À CHANGEMENTS SANS PRÉAVIS.**

#### Outils nécessaires :

Maillet en caoutchouc ou marteau, colle à bois.

#### Nomenclature des pièces

Avant de commencer le montage, assurez-vous que les quantités des pièces reçues correspondent à la nomenclature des pièces figurant ci-dessous.

	Qté		Qté
Aa Côté gauche	1	Ca Barre d'écartement	3
Ba Côté droit	1	D Marche	2

#### IMPORTANT:

Nous recommandons de finir le meuble avant de le monter définitivement.

Avant de procéder à la finition, lisez la feuille ci-jointe, **Conseils de Finition.**

1. Posez les pièces en bois à leurs emplacements approximatifs, pour vous familiariser avec leur montage. Voir la FIGURE 1.

**Fig. 2 — Rounded edge = Bord arrondi  
Glue All Dowels = Collez toutes les chevilles.**

2. Collez les Barres d'Écartement (Ca) sur le Côté Gauche (Aa). Les deux barres d'écartement montées juste sous les marches ne doivent pas sortir au-dessus du bord du côté et leur bord arrondi doit faire face vers le bas. La barre d'écartement située à l'arrière aura son bord arrondi face vers le haut. Voir la FIGURE 1. Collez le Côté Droit (Ba) sur les barres d'écartement.



## APPELEZ-NOUS D'ABORD !

**NE RETOURNEZ PAS CET ARTICLE AU MAGASIN**

**Politique de service :** Nous remplacerons toutes les pièces défectueuses, manquantes ou endommagées pendant le montage. Veuillez contacter directement le service clientèle de Whittier Wood Products (par téléphone, fax, courrier ou e-mail) pour obtenir les pièces de remplacement.

**Horaires :** Le personnel accueillant de notre service clientèle est joignable du lundi au vendredi, de 7 h à 17 h (heure normale du Pacifique). Vous pouvez laisser un message 24 heures sur 24, 7 jours sur 7.

**Pour placer vos commandes :** Fournissez le numéro complet de modèle du meuble (angle supérieur gauche de cette page), la lettre de la pièce, le code de production, la quantité nécessaire, la raison du remplacement, ainsi que votre nom complet et votre adresse, avec un numéro de téléphone, au cas où nous aurions besoin de vous contacter.

*Les pièces sont expédiées de notre usine située à Eugene, Oregon dans les 1 ou 2 jours ouvrables à compter de la réception de votre demande. La livraison prendra de 5 à 10 jours ouvrables.*

**800-653-3336**

À l'extérieur des États-Unis ou du Canada : 541-687-0213

Fax : 541-687-2060 • www.whittierwood.com

Courrier : P.O. Box 2827 • Oregon 97402, U.S.A

**Fig. 3 — Glue All Dowels = Collez toutes les chevilles.**

3. Collez les Marches (D) dans le bord supérieur des côtés. Voir la FIGURE 3.

#### REMARQUES IMPORTANTES :

- Lisez complètement les instructions et les Conseils de finition avant de commencer le montage.
- Conservez les panneaux : 1) dans leur boîte, 2) à un endroit sec, 3) à des températures variant entre 40° et 90°. (Non sur un sol en ciment froid, éventuellement humide.)
- Inspectez régulièrement votre meuble, pour voir si les pièces se décollent ou si les vis se desserrent ou si vous remarquez tout autre problème risquant d'affecter la stabilité du meuble. Resserrez ou réparez au besoin.

**Whittier  
Wood**  
FURNITURE

P.O. Box 2827  
Eugene, OR 97402 USA

Code produit :

VN

Rév. 9/07