

Model #

# 133Wa

## Kingston Barstool

Assembly Instructions



### Congratulations!

*This fine piece of furniture will make a handsome addition to your home. For the best results, start by reading both the Assembly Instructions and Finishing Hints **before** you begin your project.*

**For normal household use only.  
NOT recommended for commercial use.**



**Do not climb or stand on this piece of furniture.**

**DESIGN SUBJECT TO CHANGE WITHOUT NOTICE.**



P.O. Box 2827  
Eugene, OR 97402 USA



# CALL US FIRST!

**DO NOT RETURN ITEM TO STORE**

**Service Policy:** We will replace any parts which are defective, missing or damaged during assembly. Please contact Whittier Wood Products customer service department directly (by phone, fax, mail or email) for replacement parts.

**Hours:** Our friendly customer service staff can be reached Monday-Friday 7:00 a.m. to 5:00 p.m. (Pacific Time). A message can be left 24 hours a day, 7 days a week.

**To Order:** Provide the complete furniture model number (upper left corner of this page), part letter, production code, quantity needed, reason for replacement and your full name and address along with a telephone number in case we need to contact you.

*Parts ship from our Eugene, Oregon factory within 1 or 2 business days from the time we receive the request. Please allow 5-10 business days for delivery.*

**800-653-3336**

Outside U.S. or Canada: 541-687-0213

Fax: 541-687-2060 • [www.whittierwood.com](http://www.whittierwood.com)

Mail: P.O. Box 2827 • Eugene, Oregon 97402, U.S.A.

### IMPORTANT NOTES:

- Read both the Assembly Instructions and Finishing Hints completely before beginning.
- Store the parts: 1) in their box; 2) in a dry place; 3) in temperatures ranging from 40° to 90°. (Not on a cold, possibly damp, cement floor.)
- Inspect your furniture periodically for any loose glue joints or screws, or any other problem which may be affecting the stability of your furniture. Tighten or repair as needed.

Production Code:

VN

Rev. 3/07

# 133Wa Kingston Barstool — Parts List

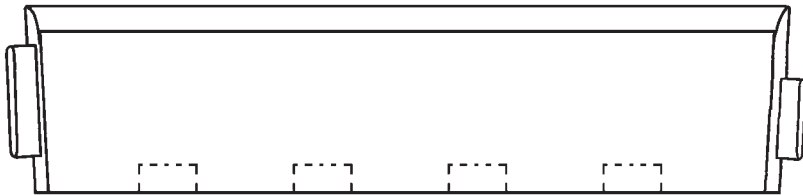
*Before beginning assembly, check that the quantities of the parts received match those on the parts list below.*



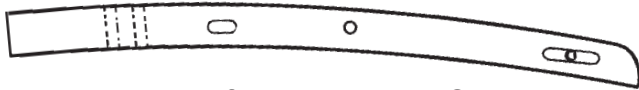
A — Bottom Back — Qty. 1



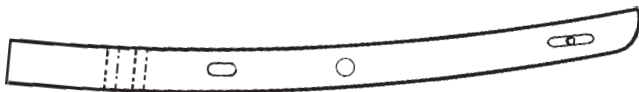
B — Back Slat — Qty. 4



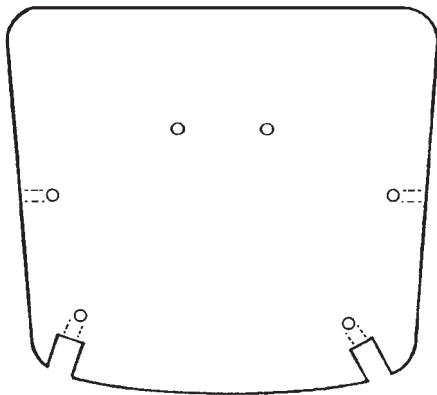
CC — Top Back — Qty. 1



D — Left Back Post — Qty. 1



EE — Right Back Post — Qty. 1



F — Seat — Qty. 1



G — Left Arm Post — Qty. 1



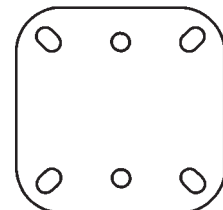
H — Right Arm Post — Qty. 1



I — Left Arm — Qty. 1



J — Right Arm — Qty. 1



K — Disc — Qty. 1



L — Swivel — Qty. 1



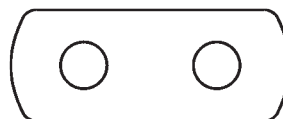
M — Leg — Qty. 4



NNN — 5/16" x 3 1/2" Barrel Bolt — Qty. 6



O — Double Barrel Nut — Qty. 2

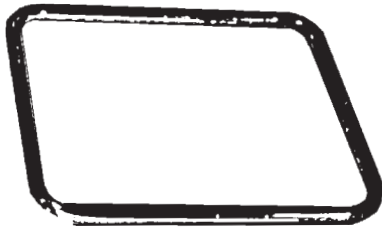


P — Brass Plate — Qty. 2

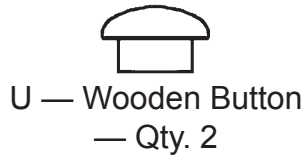


QQ — 5/16" Single Barrel Nut — Qty. 2

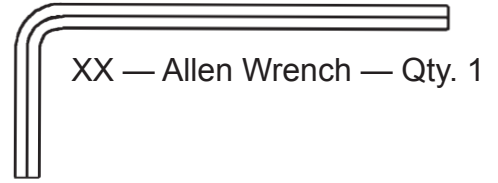
# 133Wa Kingston Barstool — Parts List (cont.)



R — Brass Ring — Qty. 1



U — Wooden Button  
— Qty. 2



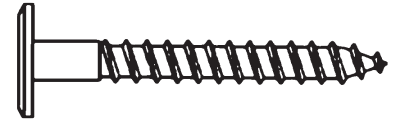
XX — Allen Wrench — Qty. 1



S — #10x 1½" Brass  
Screw — Qty. 4



V — Dowel — Qty. 2



YY — 50mm x ¼" Brass  
Screw — Qty. 2



T — #12x1" Pan Head  
Screw — Qty. 8



W — #8x 1¼" Pan Head  
Screw — Qty. 2



ZA — #8x 1⅝" Black  
Screw — Qty. 4

## ASSEMBLY INSTRUCTIONS

### TOOLS REQUIRED:

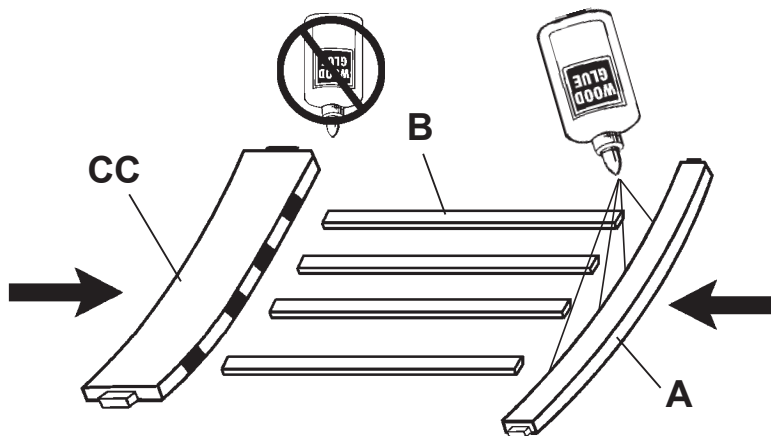
Phillips Head Screwdriver, Slotted Screwdriver, Rubber Mallet or Padded Hammer, Wood Glue, Drill and 1/8" Drill Bit.

### IMPORTANT:

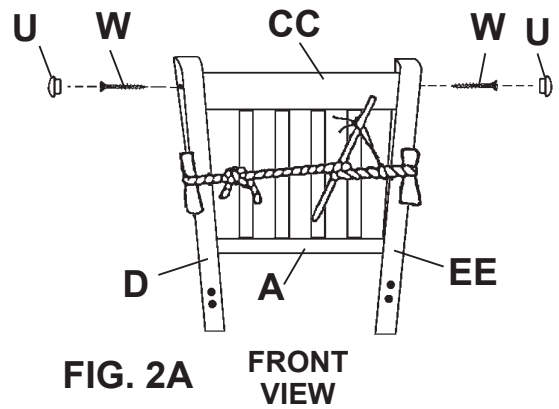
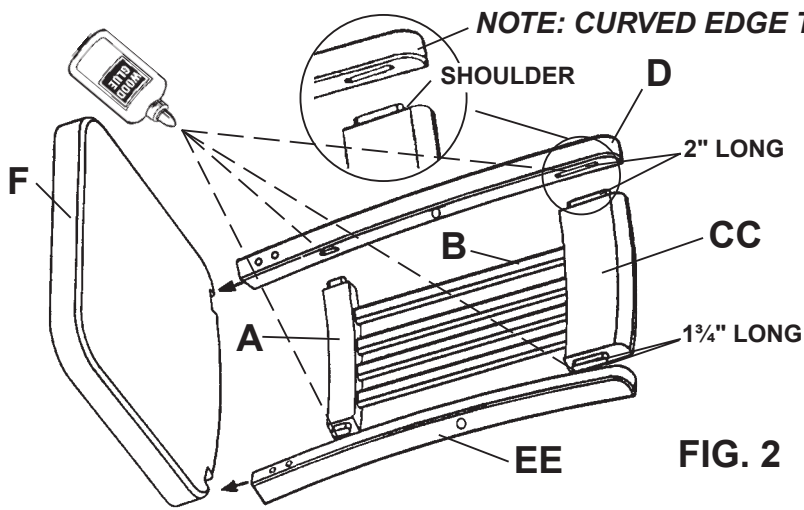
**READ GLUING HINTS  
BEFORE ASSEMBLING!**

Not intended for use by  
children without adult  
supervision.

FIG. 1



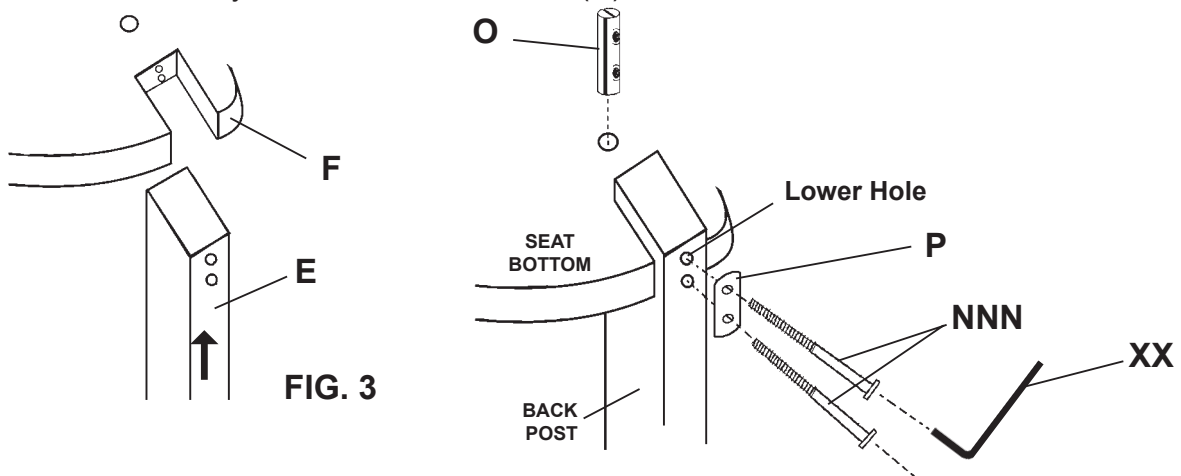
- 1) Spread a thin layer of glue in the four holes in the top edge of the Bottom Back (A). Insert the Back Slats (B) into the holes. Slip the Top Back (CC) down over the top of the back slats. See FIGURE 1. **DO NOT GLUE THE BACK SLATS INTO THE TOP BACK (CC).**



- 2) Lay the back assembly between the Left Back Post (D) and the Right Back Post (EE). **THE CURVED TOP EDGE OF THE BACK POSTS SHOULD FACE TOWARD THE FRONT OF THE CHAIR. THE LEFT BACK POST (D) HAS A LARGER UPPER SLOTTED HOLE AND THE TOP BACK (CC) HAS A LARGER TENON ON THE LEFT SIDE.** Spread glue evenly in the two slotted holes in the Right Back Post (EE). See FIGURE 2. Attach the back assembly to the right back post. Tap firmly into place. Now attach the Left Back Post (D) to the back assembly in the same manner.

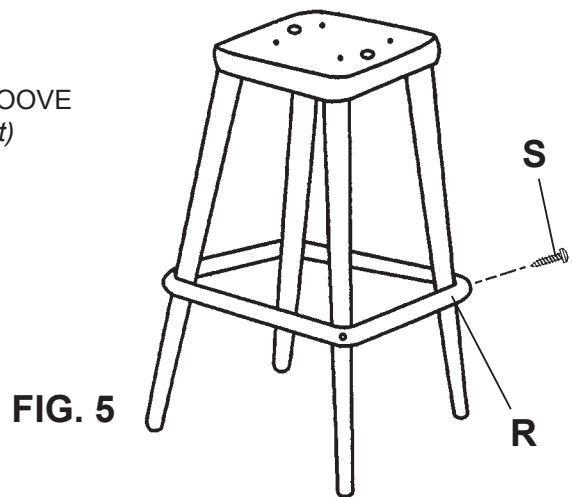
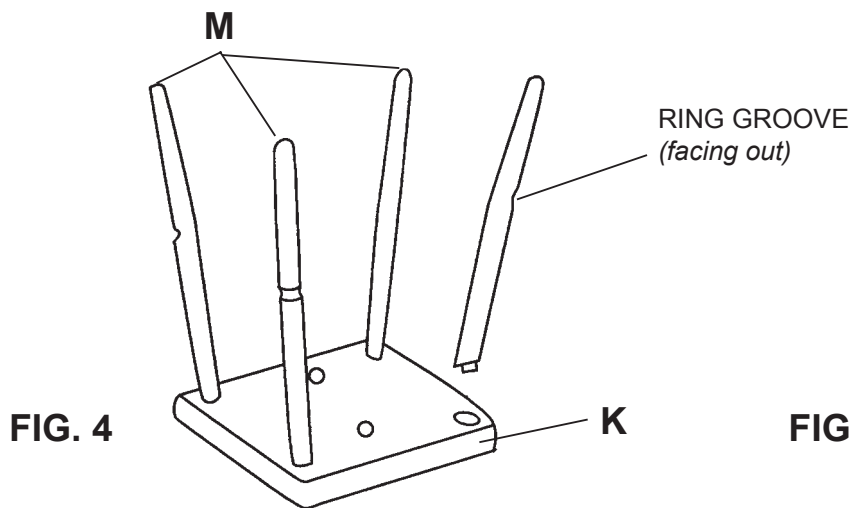
To hold the back post assembly together while the glue dries, use a piece of rope approximately five feet long. Wrap the rope loosely around the back assembly midway between the backs (A & CC) (protect the back posts with cardboard or cloth) and tie the ends in a square knot. Loop the rope around a dowel or screwdriver and twist until tight. Tie down as shown in FIGURE 2A. It is important that both backs are firmly and completely seated in the back posts and that the shoulders of the backs are in contact with the back posts. Leave rope in place at least one hour.

Insert a #8 x 1/4" Pan Head Screw (W) through the holes in the outside edge of each back post into the top back and fasten securely. Glue a Wooden Button (U) into both holes. See FIGURE 2A.

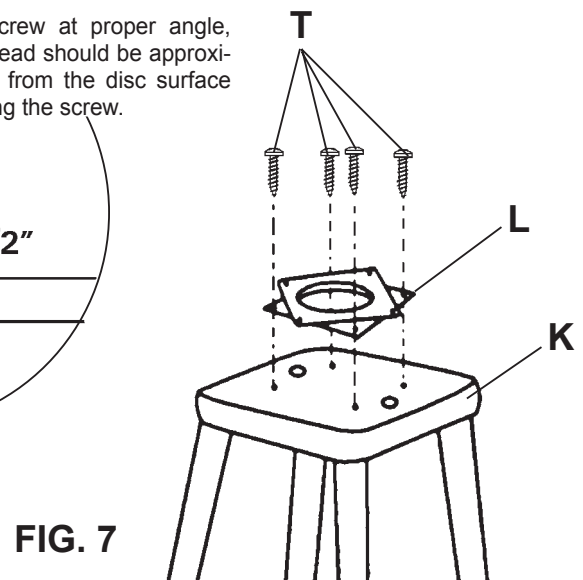
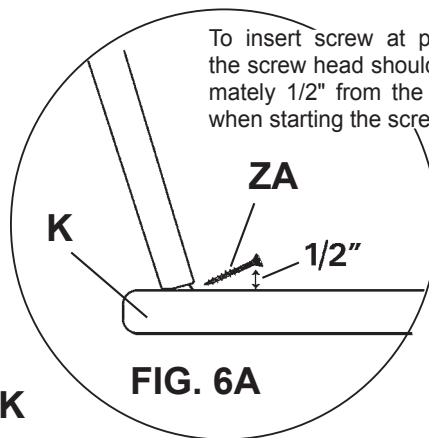
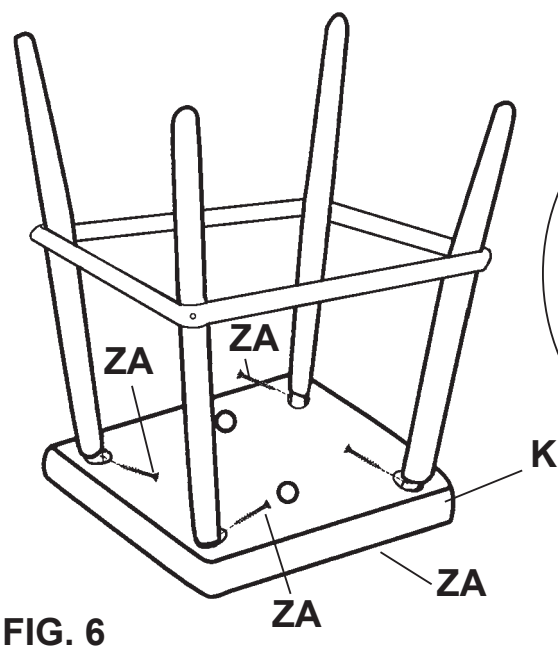


- 3) With the Seat(F) upside down on a clean protected surface, slide the back posts vertically into the notches in the back edge of the seat until the holes in the back posts line up with the holes in the notches. **THE BACK POSTS WILL NOT FIT INTO THE NOTCHES IF YOU TRY TO PUSH THEM IN HORIZONTALLY.** See FIGURE 3. Place a Barrel Nut (O) in the hole in the bottom of the seat. **NOTE: THE SLOTTED END OF THE BARREL NUT (O) IS PARALLEL TO THE THREADED HOLES IN THE BARREL. THIS ALLOWS YOU TO EASILY CONTROL THE DIRECTION OF THE HOLES USING A STANDARD SCREWDRIVER.** Use a standard/slotted screwdriver to align the slot in the nut.

While holding a Brass Plate (P) over the holes, insert a Barrel Bolt (NNN) in the lower hole in the edge of the back post and start the threads into the barrel nut. See FIGURE 3. Now start the other Barrel Bolt through the brass plate into the barrel nut. Use the Allen Wrench (XX) to tighten the barrel bolts until snug. **NOTE: WHEN USING THE ALLEN WRENCH, IT SHOULD BE COMPLETELY SEATED IN THE HEAD TO AVOID STRIPPING THE HEAD.**



- 4) Place the Disc (K), top side down, on your work surface. (The top side is marked with indentations for attaching the swivel later.) Spread glue in each leg hole in the disc. Put a Leg (M) in each hole with the straight edge with the ring groove toward the outside and tap into place as shown in Figure 4. The shoulders on the legs must be in contact with the disc.
- 5) Slip the Ring (R) over the top of the leg assembly and into the grooves in the legs. Make sure that the holes in the ring are centered on each leg and drill a 1/8" diameter pilot hole approximately 5/8" deep into the legs. Fasten the ring in place using #10x 1½" Brass Screws (S). See FIGURE 5.

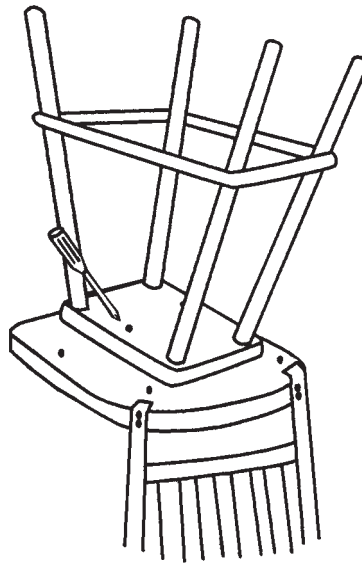


- 6) For added strength, screw a #8x 1⅝" Black Screw (ZA) through the long edge of the leg chuck into the Disc (K). See FIGURE 6. The screws must be inserted at such an angle so that they do not go through the other side of the leg or top of the disc. See FIGURE 6A.

**NOTE:** A new swivel may appear frozen or hard to turn. It can be loosened by twisting it a little before assembly. Be sure to use a towel or wear gloves to protect hands as the edges may be sharp. Be sure to wipe your hands thoroughly after touching the swivel to make sure no oil gets on the wood.

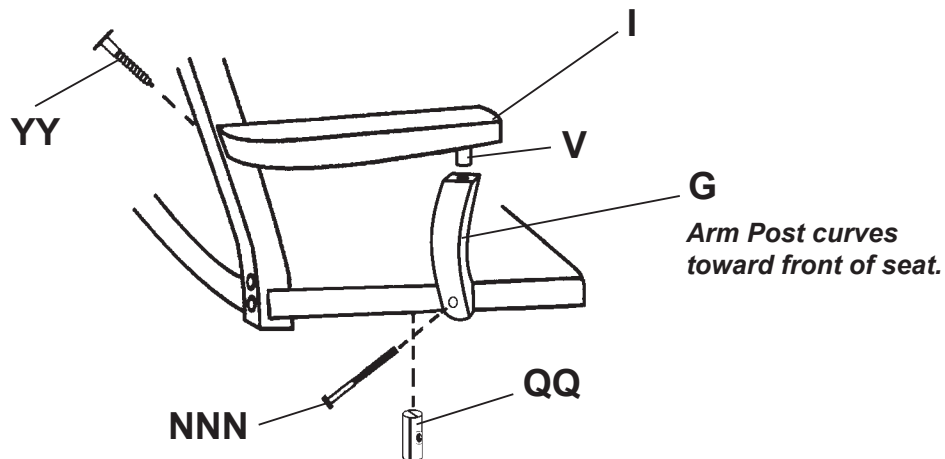
- 7) Turn the top of the Swivel (L) 1/8 turn in relation to the bottom of the swivel. The swivel is marked "TOP" and "FRONT" for your convenience. Center the swivel on the Disc (K) lining up the screw holes in the swivel with the indentation marks on the disc. Fasten the swivel to the disc with #12x 1" Pan Head Screws (T). See FIGURE 7.

**FIG. 8**



- 8) Cover the work surface with a cloth or piece of cardboard to protect the seat and arms. Place the seat upside down on the work surface. Be sure that the front of the swivel is placed towards the front of the seat and place the leg assembly upside down on the bottom of the seat and line up the holes in the swivel with the pilot holes in the seat. Screw the swivel into place through the access holes in the disc with the #12x1" Pan Head Screws (T). Turn the leg assembly until the other two sets of holes line up with the access holes in the disc and finish screwing the swivel down with the #12x1" Pan Head Screws (T). See FIGURE 8.

**FIG. 9**



- 9) Insert a 50mm x 1/4" Brass Screw (YY) through the Left Back Post into the hole in the Left Arm (I) and just start the screw. DO NOT FASTEN COMPLETELY AT THIS TIME. Glue a Wooden Dowel (V) into the hole in the bottom of the Left Arm (I). Ensure a good glue bond all around the dowel. Place a 5/16" Single Barrel Nut (QQ) in the left hand hole in the bottom of the seat. Use a slotted screwdriver to align the barrel nut side to side. Insert a 5/16" x 3 1/2" Barrel Bolt (NNN) through the Left Arm Post (G) into the seat and Barrel Nut. Before tightening, lift the Left Arm and glue the dowel in the arm post into the bottom of the arm. Now tighten both the barrel bolt and the 50mm x 1/4" Brass Screw (YY). Repeat procedure for the right arm (J) and right arm post (H).



Modelo #

# 133Wa


## Banqueta de bar Kingston

Instrucciones para Armar

### ¡Felicitaciones!

Este fino mueble será una bella adición para su hogar. Para obtener el mejor resultado, comience leyendo tanto las Instrucciones para Armar como las Sugerencias para el Acabado **antes** de comenzar su proyecto.

**Sólo para uso doméstico.  
NO se recomienda para uso comercial.**

 No se suba ni se pare sobre este mueble.

**ESTE DISEÑO ESTÁ SUJETO A CAMBIOS SIN PREVIO AVISO.**

### LISTA DE PIEZAS

Antes de comenzar el armado, verifique que las cantidades de piezas recibidas sean iguales a las que se anotan en la siguiente lista de piezas.

	Cantidad		Cantidad
A Fondo del respaldar . . .	1	NNN Perno de	
B Listón del respaldar . . .	4	5/16" x 3½" . . . . .	6
CC Parte superior del		O Tuerca doble . . . . .	2
respaldar . . . . .	1	P Placa de latón . . . . .	2
D Poste izquierdo del		QQ 5/16" Tuerca sencilla	2
respaldar . . . . .	1	R Aro de latón . . . . .	1
EE Poste derecho del		S Tornillo tirafondo de	
respaldar . . . . .	1	latón #10 x 1½" . . . . .	4
F Asiento . . . . .	1	T Tornillo tirafondo	
G Poste del brazo		#12 x 1" . . . . .	8
izquierdo . . . . .	1	U Botón de madera . . .	2
H Poste del brazo		V Espiga de madera . . .	2
derecho . . . . .	1	W Tornillo tirafondo	
I Brazo izquierdo . . . . .	1	#8 x 1¼" . . . . .	2
J Brazo derecho . . . . .	1	XX Llave Allen . . . . .	1
K Disco . . . . .	1	YY Tornillo tirafondo de	
L Placa giratoria . . . . .	1	latón 50 mm x 1/4 " . . .	2
M Pata . . . . .	4	ZA Tornillo negro	
		#8 x 15/8" . . . . .	4



## ¡PRIMERO LLÁMENOS! NO DEVUELVAN ESTE ARTÍCULO A LA TIENDA

**Normas para obtener servicio:** Reemplazaremos las piezas que tengan defectos, falten o se dañen durante el armado. Sírvase comunicarse con el departamento de servicio al cliente de Whittier Wood Products directamente (por teléfono, fax, correo o e-mail) para obtener piezas de repuesto.

**Horas:** Nuestro amable personal de servicio al cliente está disponible de lunes a viernes de 7:00 a.m. a 5:00 p.m. (Hora de la zona del pacífico de Estados Unidos). Puede dejar un mensaje las 24 horas del día, los 7 días de la semana.

**Para hacer un pedido:** Proporcione el número completo del modelo del mueble (se encuentra en la esquina superior izquierda de esta página), la letra de la pieza, el código de producción, la cantidad que necesita, la razón del reemplazo, y su nombre completo, dirección y teléfono, para el caso de que necesitemos comunicarnos con usted.

Las piezas se envían desde nuestra planta en Eugene, Oregon, 1 ó 2 días hábiles después de recibir su solicitud. Por favor tenga en cuenta que la entrega tomará de 5 a 10 días hábiles.

**800-653-3336**

Fuera de los Estados Unidos o Canadá: 541-687-0213

Fax: 541-687-2060 • [www.whittierwood.com](http://www.whittierwood.com)

Correo: P.O. Box 2827 • Oregon 97402, U.S.A.

### NOTAS IMPORTANTES:

- Lea por completo las Instrucciones y las Sugerencias para el Acabado antes de comenzar a armar el mueble.
- Guarde los paneles: 1) en su caja, 2) en un sitio seco, 3) en un rango de temperaturas comprendido entre 40° y 90° (no en un piso de cemento frío que tal vez esté húmedo).
- Revise su mobiliario en forma periódica para detectar uniones despegadas, tornillos flojos o cualquier otro problema que pudiera afectar la estabilidad del mismo. Apriete los tornillos o repare las piezas según corresponda.



P.O. Box 2827  
Eugene, OR 97402 USA

Código del producto:

VN

Rev. 3/07

# Banqueta de bar Kingston 133Wa

## INSTRUCCIONES DE ENSAMBLAJE

### HERRAMIENTAS NECESARIAS:

Destornillador Phillips, destornillador común, maza de goma o martillo forrado, cola para madera, taladro y barrena de 1/8".

#### IMPORTANTE:

**ANTES DE ENSAMBLAR, LEA LAS INSTRUCCIONES PARA USAR EL PEGAMENTO.**

No es para uso de niños a menos que cuenten con la supervisión de un adulto.

#### FIG. 1 – Ensamblaje del respaldar

- 1) Aplique una capa delgada de cola a los cuatro agujeros del canto superior del fondo del respaldar (A). Inserte los listones del respaldar (B) en los agujeros. Deslice la parte superior del respaldar (CC) hacia abajo por encima de los listones del respaldar. Vea la FIGURA 1. **NO ENCOLE LOS LISTONES DEL RESPALDAR A LA PARTE SUPERIOR (CC).**

**FIG. 2 – 2" LENGTH = 2 pulgadas de largo**  
**1 3/4" LENGTH = 1 3/4 pulgadas de largo**  
**Curved edge to front = Extremo curvo hacia el frente; Shoulder = Pestaña**

#### FIG. 2A – Vista de frente

- 2) Coloque las piezas armadas del respaldo entre el puntal izquierdo (D) y el puntal derecho del respaldo (EE). **EL BORDE CURVO SUPERIOR DE LOS PUNTALES DEL RESPALDO DEBEN APUNTAR HACIA EL FRENTE DE LA SILLA. EL PUNTAL IZQUIERDO TIENE UNA RANURA SUPERIOR MÁS GRANDE Y EL PEINAZO GRANDE EN EL LADO IZQUIERDO.** Aplique una capa uniforme de pegamento en las dos ranuras del puntal derecho del respaldo. Fije al puntal derecho las piezas que conforman el respaldo. Presione firmemente. Siga el mismo procedimiento para unir el puntal izquierdo con las piezas del respaldo.

Para mantener unido el respaldo mientras fragua el pegamento, utilice un trozo de cuerda de aproximadamente cinco pies de largo. Coloque la cuerda, sin tensarla, alrededor del respaldo y a distancia media de los peinazos (piezas A y CC) (proteja los puntales del respaldo con cartón o paño) y amarre los extremos de la cuerda con un nudo doble. Enrolle la cuerda en una estaca o desatornillador y gírelo hasta tensar la cuerda tal como se muestra en la

FIGURA 2A. Resulta importante que ambos peinazos estén completamente bien insertados en los puntales del respaldo y que las pestañas de los peinazos entren en contacto con los puntales. La cuerda debe permanecer anudada durante por lo menos una hora.

Inserte un tornillo de cabeza troncocónica #8 x 1 1/4" pulgadas (W) a través de cada orificio del borde exterior de los puntales del respaldo hasta introducirlo en el peinazo superior y apriete. Aplique pegamento en las perillas de madera (U) y fijelas en cada orificio. Véase la FIGURA 2A.

#### FIG. 3 – ASIENTO – Agujero inferior – POSTE DEL RESPALDAR

- 3) Con el asiento invertido sobre una superficie limpia y protegida, deslice los postes del respaldo en dirección vertical hasta que encajen en las ranuras del canto posterior del asiento, hasta que los agujeros de los postes del respaldo cuadren con los agujeros en las ranuras. *LOS POSTES DEL RESPALDAR NO ENCAJAN EN LAS RANURAS SI EMPUJARLOS EN DIRECCION HORIZONTAL.* Vea la FIGURA 3. Coloque una tuerca doble (O) en el agujero en el fondo del asiento. **NOTA: EL EXTREMO RANURADO DE LA TUERCA (O) QUEDA PARALELO A LOS AGUJEROS ROSCADOS EN LA TUERCA. ESTO FACILITA CONTROLAR LA DIRECCIÓN DE LOS AGUJEROS MEDIANTE UN DESTORNILLADO COMÚN.** Use un destornillador común para alinear la ranura en la tuerca.

Mientras sostenga la placa de latón (P) encima de los agujeros, inserte un perno (NNN) en el agujero inferior del canto del poste del respaldo y enganche las roscas en la tuerca. Vea la FIGURA 3. Ahora enganche el otro Perno a través de la placa de latón a



## Banqueta de bar Kingston 133Wa

la tuerca. Utilice la llave Allen (XX) para apretar los pernos hasta que queden firmes. **NOTA: AL USAR LA LLAVE ALLEN, ESTA DEBE QUEDAR TOTALMENTE ASENTADA EN LA CABEZA PARA EVITAR DESGARRAR LA ROSCA.**

### FIG. 4 – Ranura anular (de frente hacia afuera)

4) Coloque el disco (K) invertido sobre la mesa de trabajo. (La parte superior está marcada con estrías para montaje posterior de la placa giratoria.) Aplique cola en cada agujero del disco donde van las patas. Coloque una pata (M) en cada agujero con el canto recto que lleva la ranura anular, hacia afuera, y golpéela en su lugar según la FIGURA 4. El hombro de las patas tiene que estar pegado al disco.

5) Deslice el anillo (R) por encima del conjunto de patas a las ranuras en las patas. Tenga cuidado que los agujeros en el anillo queden centrados en cada pata, y barrene un agujero piloto de 1/8" por una profundidad aproximada de 5/8" en las patas. Asegure el anillo en su lugar mediante los tornillos tirafondo #10 x 1½" (S). Vea la FIGURA 5.

### FIG 6A – Para introducir el tornillo en el ángulo correcto, la cabeza de éste debe estar a aproximadamente media pulgada de la superficie más próxima cuando empiece a atornillar.

6) Como medida de refuerzo inserte tornillos negros #8 x 1½" pulgadas (ZA) a través de los extremos rebajados de cada pata hasta introducirlos en el disco. Vea la FIGURA 6. Los tornillos se introducen en ángulo de modo que la punta no se asome por el otro lado del asiento ni de las patas. Vea la FIGURA 6A.

**NOTA:** Una placa giratoria nueva podrá parecer trabada o difícil de girar. Para aflojarla, se puede torcer un poco antes del ensamblaje. Tenga cuidado de usar una toalla o guantes para protegerse las manos, ya que los cantos pueden tener bastante filo. Tenga cuidado de secarse bien las manos después de tocar la placa giratoria, para evitar que la madera se manche de aceite.

7) Gire la parte superior de la placa giratoria (L) 1/8 de vuelta con relación a la parte inferior. La placa giratoria está marcada "TOP" (ARRIBA) y "FRONT" (FRENTE) para su conveniencia. Centre la placa giratoria sobre el disco (K), alineándola con los agujeros de tornillos en la placa giratoria con las estrías del disco. Sujete la placa giratoria sobre el disco con tornillos tirafondo #12 x 1" (T). Vea la FIGURA 7.

8) Cubra la superficie de trabajo con un paño o cartón para proteger el asiento y los brazos. Coloque el asiento en posición invertida sobre la superficie de trabajo. Cerciórese de que el frente de la placa giratoria quede hacia el frente del asiento, y coloque el conjunto de patas en posición invertida sobre el fondo del asiento. Cuadre los agujeros de la placa giratoria con los agujeros piloto del asiento. Atornille la placa giratoria en su lugar a través de los agujeros de acceso en el disco y termine de atornillar la placa giratoria hacia abajo mediante los tornillos tirafondo #12 x 1" (T). Vea la FIGURA 8.

La parte curva de los postes de los brazos hacia el frente del asiento.

9) Inserte un tornillo de latón de 50mm x 1/4" (YY) a través del poste izquierdo del respaldar hasta el agujero del brazo izquierdo (I) y apenas presétele la rosca. **NO LA APRIETE POR COMPLETO EN ESTE INSTANTE.** Encole una espiga de madera (V) en el agujero en el fondo del brazo izquierdo (I). Coloque una 5/16" tuerca sencilla (QQ) en el agujero izquierdo del fondo del asiento. Use un destornillador común para alinear la tuerca de lado a lado. Inserte un perno de 5/16" x 3½" (NNN) a través del poste del brazo izquierdo (G) al asiento y la tuerca. Antes de apretar, levante el brazo izquierdo y encole la espiga de madera en el poste del brazo y al fondo del brazo. Ahora apriete tanto la tuerca del perno como el tornillo tirafondo de latón de 50 mm x 1/4" (YY). Repita este proceso en el brazo derecho (J) y su poste (H).

# 133Wa

## Tabouret de bar Kingston

### Instructions de Montage

#### Félicitations !

Ce joli meuble s'intégrera agréablement à votre intérieur. Pour obtenir des résultats optimum, commencez par lire les Instructions de Montage et les Conseils de Finition **avant** de commencer votre projet.

**Pour usage ménager normal seulement.  
N'est pas recommandé pour usage commercial.**



Ne pas monter ni se mettre debout sur cet article d'ameublement.

**LE MODÈLE EST SUJET À CHANGEMENTS SANS PRÉAVIS.**

#### Liste des pièces

Avant de procéder à l'assemblage, vérifiez que les quantités des pièces reçues correspondent aux quantités indiquées ci-dessous.

	Qté		Qté
A	Panneau inférieur du dossier . . . . . 1	O	Écrou à double tension . . . . . 2
B	Barreau arrière . . . . 4	P	Plaque en laiton . . . . 2
CC	Panneau supérieur du dossier . . . . . 1	QQ	5/16 po Écrou à simple tension . . . . 2
D	Montant arrière gauche . . . . . 1	R	Anneau en laiton . . . 1
EE	Montant arrière droit 1	S	Vis en laiton no. 10 x 1½ po . . . . 4
F	Siège . . . . . 1	T	Vis à tête cylindrique bombée no. 12 x 1 p . . . . . 8
G	Barreau de l'accoudoir droit . . . 1	U	Obturbateur en bois . . 2
H	Barreau de l'accoudoir gauche . 1	V	Goujon . . . . . 2
I	Accoudoir gauche . . 1	W	Vis à tête cylindrique bombée no. 8 x 1¼ po . . . . . 2
J	Accoudoir droit . . . 1	XX	Clé Allen . . . . . 1
K	Disque . . . . . 1	YY	Vis en laiton 50 mm x 1/4 po . . . . 2
L	Pivot . . . . . 1	ZA	Vis noire de #8 x 15/8 po . . . . . 4
M	Pied . . . . . 4		
NNN	Verrou rond 5/16 po x 3½ po . . . 6		



## APPELEZ-NOUS D'ABORD !

**NE RETOURNEZ PAS CET ARTICLE AU MAGASIN**

**Politique de service :** Nous remplacerons toutes les pièces défectueuses, manquantes ou endommagées pendant le montage. Veuillez contacter directement le service clientèle de Whittier Wood Products (par téléphone, fax, courrier ou e-mail) pour obtenir les pièces de remplacement.

**Horaires :** Le personnel accueillant de notre service clientèle est joignable du lundi au vendredi, de 7 h à 17 h (heure normale du Pacifique). Vous pouvez laisser un message 24 heures sur 24, 7 jours sur 7.

**Pour placer vos commandes :** Fournissez le numéro complet de modèle du meuble (angle supérieur gauche de cette page), la lettre de la pièce, le code de production, la quantité nécessaire, la raison du remplacement, ainsi que votre nom complet et votre adresse, avec un numéro de téléphone, au cas où nous aurions besoin de vous contacter.

*Les pièces sont expédiées de notre usine située à Eugene, Oregon dans les 1 ou 2 jours ouvrables à compter de la réception de votre demande. La livraison prendra de 5 à 10 jours ouvrables.*

**800-653-3336**

À l'extérieur des États-Unis ou du Canada : 541-687-0213

Fax : 541-687-2060 • [www.whittierwood.com](http://www.whittierwood.com)

Courrier : P.O. Box 2827 • Oregon 97402, U.S.A.

### REMARQUES IMPORTANTES :

- Lisez complètement les instructions et les Conseils de finition avant de commencer le montage.
- Conservez les panneaux : 1) dans leur boîte, 2) à un endroit sec, 3) à des températures variant entre 40° et 90°. (Non sur un sol en ciment froid, éventuellement humide.)
- Inspectez régulièrement votre meuble, pour voir si les pièces se décollent ou si les vis se desserrent ou si vous remarquez tout autre problème risquant d'affecter la stabilité du meuble. Resserrez ou réparez au besoin.



P.O. Box 2827  
Eugene, OR 97402 USA

Code produit :

VN

Rév. 3/07

# 133Wa Tabouret de bar Kingston

## INSTRUCTIONS DE MONTAGE

### *Outils nécessaires :*

*tournevis cruciforme, tournevis pour écosse à fente, maillet en caoutchouc ou maillet rembourré, colle à bois, foret et mèche de 1/8 po.*

### **IMPORTANT :**

**LIRE LES CONSEILS DE COLLAGE  
AVANT LE MONTAGE !**

Non destiné à l'emploi par les enfants sans supervision d'un adulte.

### **FIG. 1 – Ensemble du dossier**

- 1) Appliquez une mince couche de colle dans les quatre trous ménagés dans le bord supérieur du panneau inférieur du dossier (A). Introduisez les barreaux arrières (B) dans les trous. Faites glisser le panneau supérieur du dossier (CC) dans le haut des barreaux arrières. Voir la FIGURE 1. **NE COLLEZ PAS LES BARREAUX ARRIÈRES DANS LE PANNEAU SUPÉRIEUR DU DOSSIER.**

**FIG. 2 – LONGUEUR 51 mm (2 po)  
LONGUEUR 44 mm (1¾ po)  
BORD COURBE VERS L'AVANT  
ÉPAULEMENT**

### **FIG. 2A – VUE AVANT**

- 2) Posez l'ensemble du dossier entre le montant arrière gauche (D) et le montant arrière droit (EE). **LE BORD SUPÉRIEUR COURBE DES MONTANTS ARRIÈRES DOIT FAIRE FACE À L'AVANT DE LA CHAISE. LE MONTANT ARRIÈRE GAUCHE EST MUNI D'UN TROU SUPÉRIEUR ALLONGÉ PLUS LARGE ET LE MONTANT SUPÉRIEUR A UN TENON PLUS GRAND SUR LE CÔTÉ GAUCHE.** Étalez la colle uniformément dans les deux trous ménagés dans le montant arrière droit. Fixez l'ensemble du dossier au montant arrière droit. Tapez fermement pour le mettre en place. Fixez maintenant de la même manière le montant arrière gauche à l'ensemble du dossier.

Pour maintenir l'ensemble des montants arrières en place pendant que la colle sèche, prenez un morceau de corde longue de 1,50 m (5 pieds) environ. Placez cette corde sans la tendre autour du dossier, à mi-chemin entre les montants (A et CC) arrières (protégez les montants avec des morceaux de carton ou de tissu) et nouez ses extrémités en faisant un nœud plat. Enroulez-la autour d'un

goujon ou d'un tournevis et tordez-la jusqu'à ce qu'elle soit bien serrée. Attachez-la comme illustré à la FIGURE 2A. Il est important que les deux panneaux arrières soient calés fermement et complètement dans les montants arrières et que les épaulements des panneaux arrières soient en contact avec les montants arrières. Laissez la corde en place pendant une heure au moins.

Introduisez une vis à tête cylindrique bombée no. 8 x 1¼ po (W) à travers les trous du bord extérieur de chaque montant arrière, puis dans le panneau supérieur du dossier, et serrez-la bien. Collez un bouton en bois (U) dans les deux trous. Voir la FIGURE 2A.

### **FIG. 3 – Siège – Trou inférieur – Montant arrière**

- 3) Placez le siège face en bas sur une surface protégée et propre. Placez les montants arrières verticalement dans les encoches du bord arrière du siège jusqu'à ce que les trous des montants arrières s'alignent sur les trous des encoches du siège. **LES MONTANTS ARRIÈRES NE S'INSÉRERONT PAS DANS LES ENCOCHES SI VOUS TENTEZ DE LES ENFONCER HORIZONTALEMENT.** Voir la FIGURE 3. Placez un écrou de tension (O) dans le trou au fond du siège. **REMARQUE: L'EXTRÉMITÉ FENDUE DE L'ÉCROU DE TENSION (O) EST PARALLÈLE AUX TROUS FILETÉS DU CYLINDRE, AFIN DE VOUS PERMETTRE DE CONTRÔLER FACILEMENT LA DIRECTION DES TROUS À L'AIDE D'UN TOURNEVIS STANDARD.** Utilisez un tournevis standard/à fente afin d'aligner la fente de l'écrou.

Tout en maintenant la plaque en laiton (P) au-dessus des trous, insérez un verrou rond (NNN) dans le trou inférieur du bord du montant arrière et commencez à visser le verrou rond. Voir la FIGURE 3. Insérez

## 133Wa Tabouret de bar Kingston

l'autre verrou rond dans la plaque en laiton, puis dans l'écrou de tension. À l'aide de la clé Allen (XX), serrez fermement le verrou rond.  
**REMARQUE : QUAND VOUS UTILISEZ LA CLÉ ALLEN, CALEZ-LA COMPLÈTEMENT DANS LA TÊTE DE LA VIS AFIN DE NE PAS DÉCAPER CETTE DERNIÈRE.**

**FIG. 4 – Rainure en anneau  
(face vers l'extérieur)**

4) Placez le disque (K), partie supérieure face en bas, sur votre surface de travail. (La partie supérieure est munie de rainures qui permettront de fixer le pivot ultérieurement.) Étalez de la colle dans chaque trou du disque prévu pour les pieds. Introduisez un pied (M) dans chaque trou, son bord droit avec la rainure faisant face à l'extérieur, et tapez pour le mettre en place comme illustré à la FIGURE 4. Les épaulements des pieds doivent être en contact avec le disque.

5) Faites glisser l'anneau (R) par-dessus l'ensemble de pieds, puis dans les rainures des pieds. Assurez-vous que les trous de l'anneau sont centrés sur chaque pied et forez un trou de guidage de 0,31 cm (1/8 po) de diamètre à environ 1,55 cm de profondeur dans les pieds. Fixez l'anneau en place à l'aide des vis en laiton (S) no. 10 x 1 de 1/2 po. Voir la FIGURE 5.

**FIG. 6A – Pour introduire la vis à l'angle correct, la tête de la vis doit être à environ 1,27cm (1/2 po) de la surface la plus proche lorsque vous commencez à visser.**

6) Pour renforcer la chaise, introduisez une vis noire no. 8 x 1 3/8 po (ZA) à travers chaque mandrin de pied, puis dans le Disque (K). Voir la FIGURE 6. Les vis doivent être insérées à un angle tel qu'elles ne sortent pas de l'autre côté du siège ou du pied. Voir la FIGURE 6A.

**REMARQUE :** Un pivot neuf peut sembler rigide ou difficile à tourner. Vous pouvez le desserrer en le tournant un peu avant le montage. Veillez à utiliser une serviette ou à porter des gants pour protéger vos mains, car ses bords peuvent être tranchants. Essuyez-vous soigneusement les mains après avoir touché le pivot afin d'assurer qu'aucune huile ne tache le bois.

7) Faites tourner le dessus du pivot (L) de 1/8 de tour par rapport au bas. Le pivot porte les indications « TOP » (haut) et « FRONT » (avant) pour vous aider. Centrez-le sur le disque (K) en alignant ses trous de vis sur les marques entaillées du disque. Fixez le pivot au disque à l'aide des vis à tête bombée (T) no. 12 x 1 po. Voir la FIGURE 7.

8) Couvrez la surface de travail avec un morceau de tissu ou de carton pour protéger le siège et les accoudoirs. Placez le siège face en bas sur la surface de travail. Assurez-vous que l'avant du pivot est placé vers l'avant du siège, placez l'ensemble des pieds face en bas sur le fond du siège, et alignez les trous du pivot sur les trous de guidage du siège. Fixez le pivot en place à travers les trous d'accès du disque à l'aide des vis à tête bombée (T) no. 12 x 1 po. Tournez l'ensemble des pieds jusqu'à ce que les deux autres séries de trous s'alignent sur les trous d'accès du disque et finissez de visser le pivot à l'aide des vis à tête bombée (T) no. 12 x 1 po. Voir la FIGURE 8.

Barreaux de l'accoudoir incurvés vers l'avant du siège.

9) Introduisez une vis en laiton (YY) de 50 mm x 1/4 po dans le montant arrière gauche, puis dans le trou de l'accoudoir gauche (I) et commencez à la visser ; NE LA SERREZ PAS ENCORE COMPLÈTEMENT. Collez un goujon en bois (V) dans le trou dans le bas du accoudoir gauche (I). Introduisez un 5/16 po écrou à simple tension (QQ) dans le trou gauche du fond du siège. Utilisez un tournevis pour écrous à fente pour aligner l'écrou d'un côté à l'autre. Introduisez un verrou rond (NNN) de 5/16 po x 3/2 po dans l'accoudoir gauche (G), puis dans le siège et dans l'écrou à simple tension. Avant de serrer, soulevez l'accoudoir gauche et collez le goujon du barreau de l'accoudoir dans le fond de l'accoudoir. Serrez maintenant le verrou rond et la vis en laiton (YY) de 50 mm x 1/4 po. Répétez la procédure pour l'accoudoir droit (J) et son barreau (H).