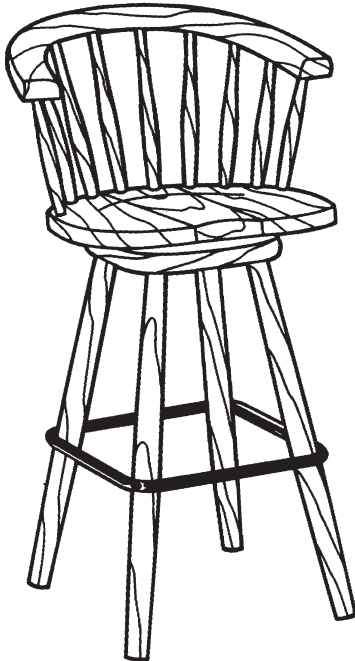


Model #

# 135W

## Cosmopolitan Barstool

*Assembly Instructions*



### **Congratulations!**

*This fine piece of furniture will make a handsome addition to your home. For the best results, start by reading both the Assembly Instructions and Finishing Hints **before** you begin your project.*

**For normal household use only.  
NOT recommended for commercial use.**



**Do not climb or stand on this piece of furniture.**

**DESIGN SUBJECT TO CHANGE WITHOUT NOTICE.**



P.O. Box 2827  
Eugene, OR 97402 USA



## **CALL US FIRST!**

**DO NOT RETURN ITEM TO STORE**

**Service Policy:** We will replace any parts which are defective, missing or damaged during assembly. Please contact Whittier Wood Products customer service department directly (by phone, fax, mail or email) for replacement parts.

**Hours:** Our friendly customer service staff can be reached Monday-Friday 7:00 a.m. to 5:00 p.m. (Pacific Time). A message can be left 24 hours a day, 7 days a week.

**To Order:** Provide the complete furniture model number (upper left corner of this page), part letter, production code, quantity needed, reason for replacement and your full name and address along with a telephone number in case we need to contact you.

*Parts ship from our Eugene, Oregon factory within 1 or 2 business days from the time we receive the request. Please allow 5-10 business days for delivery.*

**800-653-3336**

Outside U.S. or Canada: 541-687-0213

Fax: 541-687-2060 • Email: [info@whittierwood.com](mailto:info@whittierwood.com)  
Mail: P.O. Box 2827 • Eugene, Oregon 97402, U.S.A.

### **IMPORTANT NOTES:**

- Read both the Assembly Instructions and Finishing Hints completely before beginning.
- Store the parts: 1) in their box; 2) in a dry place; 3) in temperatures ranging from 40° to 90°. (Not on a cold, possibly damp, cement floor.)
- Inspect your furniture periodically for any loose glue joints or screws, or any other problem which may be affecting the stability of your furniture. Tighten or repair as needed.

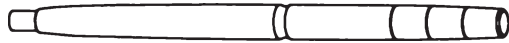
Production Code:

Rev. 5/05

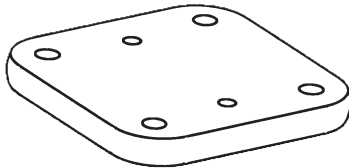
# 135W Cosmopolitan Barstool – Parts List

BEFORE BEGINNING ASSEMBLY,  
check that the quantities of the parts received match those on the parts list below.

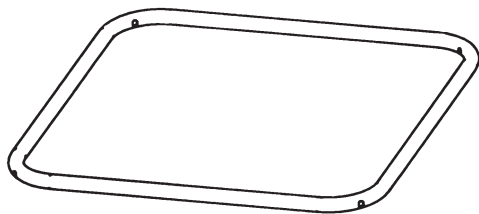
---



**A – Leg – Qty. 4**



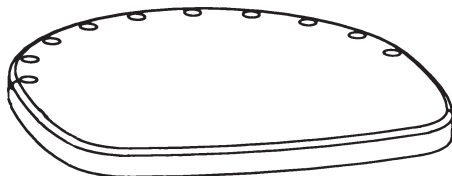
**B – Disc – Qty. 1**



**C – Ring – Qty. 1**



**D – Swivel – Qty. 1**



**EE – Seat – Qty. 1**



**F – Arm Post (9<sup>7</sup>/<sub>8</sub>" ) – Qty. 2**



**G – Arm Spindle (10<sup>3</sup>/<sub>4</sub>" ) – Qty. 2**



**H – Back Spindle Short (11<sup>3</sup>/<sub>4</sub>" ) – Qty. 2**



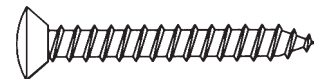
**I – Back Spindle Medium (12<sup>5</sup>/<sub>8</sub>" ) – Qty. 2**



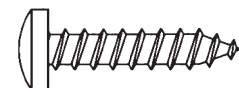
**J – Back Spindle Long (13" ) – Qty. 2**



**KK – Back – Qty. 1**



**L – #10x1<sup>1</sup>/<sub>2</sub>" Oval Head Zinc Screw – Qty. 4**



**M – #14x3/4" Pan Head Screw – Qty. 8**



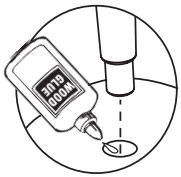
**N – #8x1<sup>5</sup>/<sub>8</sub>" Black Screw – Qty. 4**

# 135W Cosmopolitan Barstool ASSEMBLY INSTRUCTIONS

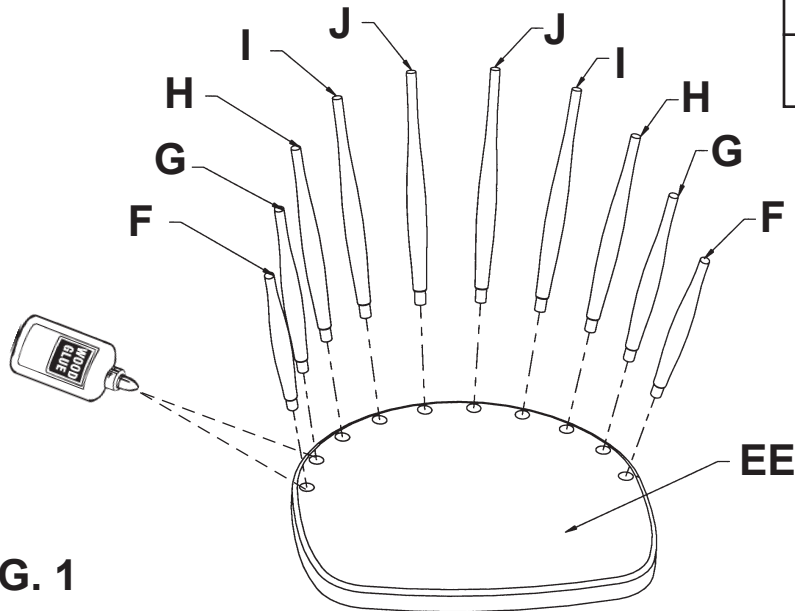
## TOOLS REQUIRED:

Rubber Mallet, Phillips Head Screwdriver, 1/8" Drill Bit, Drill, Wood Glue.

**IMPORTANT:**  
**READ GLUING HINTS  
BEFORE ASSEMBLING!**  
Not intended for use by children  
without adult supervision.



**GLUE ALL  
SPINDLES**

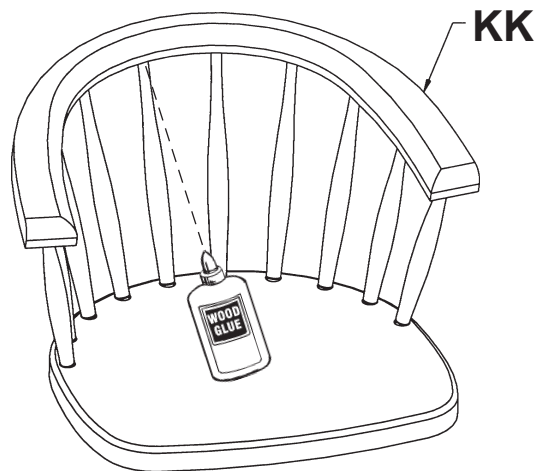


**FIG. 1**

- 1) Lay out the Arm Posts, Arm Spindles and Back Spindles in ascending order on the left and descending on the right (F, G, H, I, J, J, I, H, G, F). Spread glue evenly in the holes in the Seat (EE). Working quickly before glue sets, insert the chucked end of the turnings, starting with Arm Posts (F) in the front holes, Arm Spindles (G) in the second hole, Back Spindles Short (H) in the next, etc. See Figure 1.



**GLUE ALL  
SPINDLES**

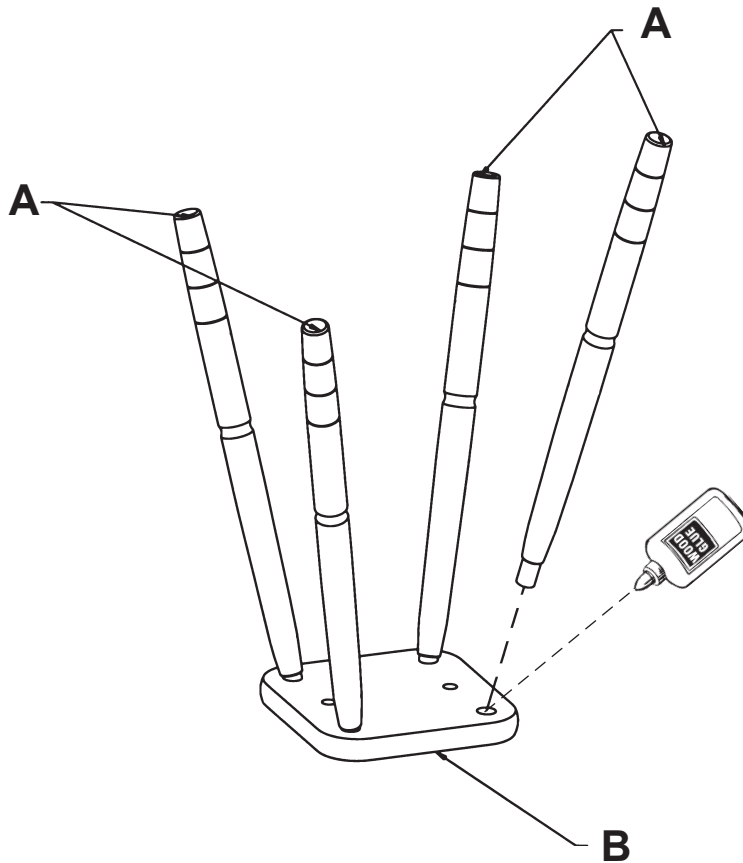


**FIG. 2**

- 2) To attach the Back (KK), start by applying glue in each spindle hole. (Apply glue carefully, as it may drip out before you have put the back in place.) Begin on one side, gently tapping the back onto each spindle until you have worked your way around to the opposite side as shown in FIGURE 2. Check to see that the back is all the way down on each spindle before setting aside to dry.

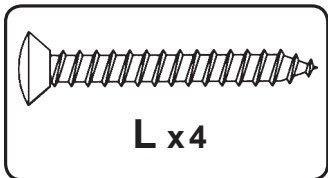


**GLUE ALL LEGS**

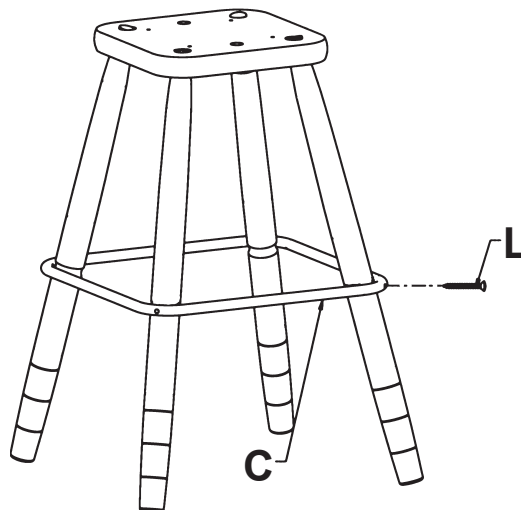


**FIG. 3**

- 3) To attach the legs, place the Disc (B) top side down on your work surface. The top side is marked with indentations for attaching the swivel later. Spread glue in each leg hole in the disc. Put a Leg (A) in each hole and tap in place with the rubber mallet as shown in FIGURE 3.



**L x 4**



**FIG. 4**

- 4) Slip the Ring (C) over the top of the leg assembly and down into the grooves in the legs. Make sure that the holes in the ring are centered on each leg, then drill a 1/8" pilot hole approximately 5/8" into the legs. Fasten the ring in place using the #10x 1/2" Oval Head Zinc Screws (L). See FIGURE 4.

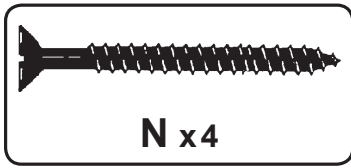
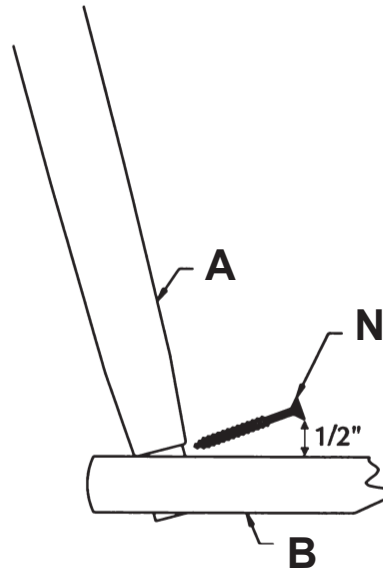


FIG. 5



To insert screw at proper angle, the screw head should be approximately 1/2" from the disc surface when starting the screw.

- 5) For added strength, screw a #8x1<sup>5</sup>/<sub>8</sub>" Black Screw (N) through each leg into the disc. The screws must be inserted at such an angle so that they do not go through the other side of the leg or top of the disc. See FIGURE 5.

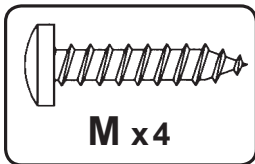
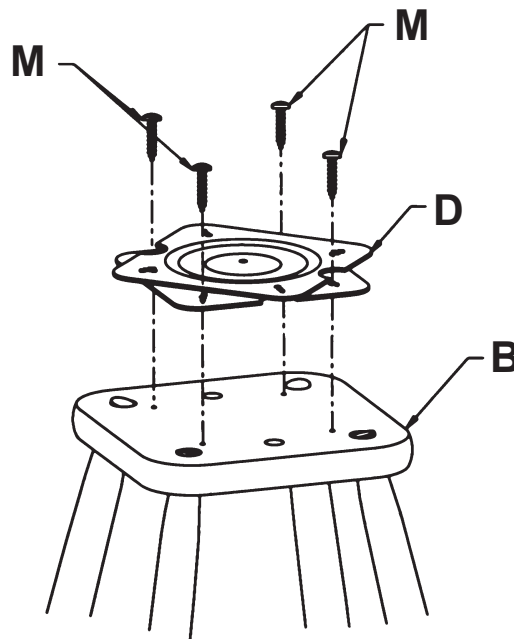
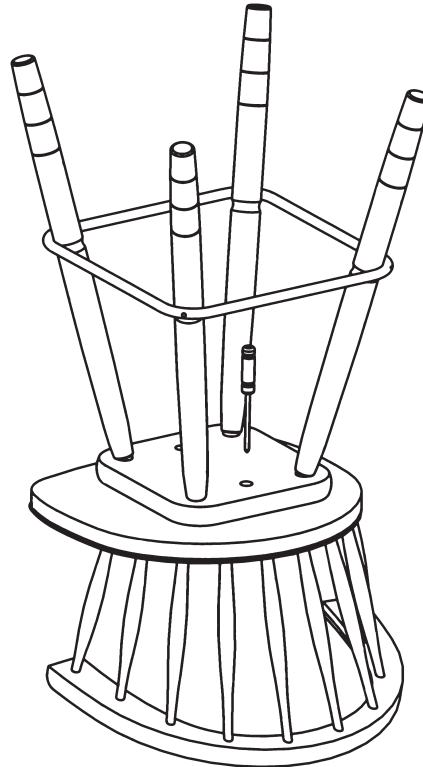
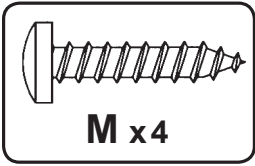


FIG. 6



**NOTE:** A new swivel may appear frozen or hard to turn. It can be loosened by twisting it a little before assembly. Be sure to use a towel or gloves to protect hands as the edges of the swivel may be sharp.

- 6) The top of the swivel is marked "FRONT" for your convenience. Center the Swivel (D) on the Disc (B) lining up the screw holes in the swivel with the indentation marks on the disc. Remove the swivel and drill a 1/8" pilot hole, 1/2" deep into the center of each indentation mark. Fasten the swivel to the disc with the #14 x 3/4" Pan Head Screws (M). See FIGURE 6.

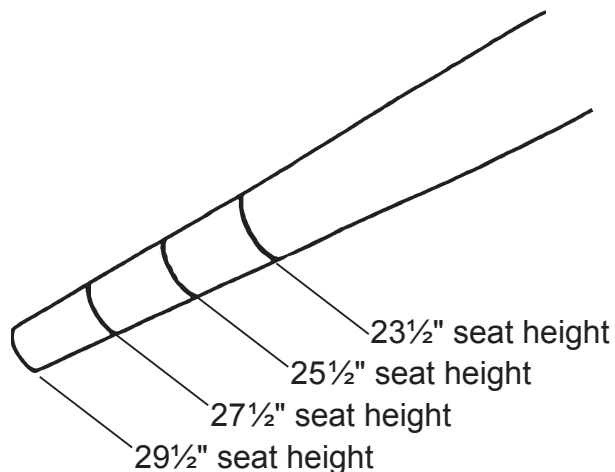


**FIG. 7**

- 7) Cover your work surface with a cloth or piece of cardboard to protect the finished seat. Place the seat upside down on the work surface. Be sure the front of the swivel is placed towards the front of the seat, ("FRONT" is stamped on top of swivel.) Place the leg assembly upside down on the bottom of the seat and line up the holes in the swivel with the pilot holes in the seat.

Screw the swivel into place through the access holes in the disc using the #14 x 3/4" Pan Head Screws (M). Turn the leg assembly until the other two sets of holes line up with the access holes in the disc and finish screwing the swivel down with the #14 x 3/4" Pan Head Screws (M). See FIGURE 7.

**FIG. 8**



- 8) The legs are Grooved at the bottom to allow them to be cut down to different lengths. The resulting seat heights are shown in FIGURE 8.

Modelo #

# 135W

## Taburete de Bar Cosmopolitan

Instrucciones para Armar



### ¡Felicitaciones!

Este fino mueble será una bella adición para su hogar. Para obtener el mejor resultado, comience leyendo tanto las Instrucciones para Armar como las Sugerencias para el Acabado **antes** de comenzar su proyecto.

**Sólo para uso doméstico.**  
**NO se recomienda para uso comercial.**

 **No se suba ni se pare sobre este mueble.**

**ESTE DISEÑO ESTÁ SUJETO A CAMBIOS SIN PREVIO AVISO.**

### LISTA DE PIEZAS

Antes de comenzar el armado, verifique que las cantidades de piezas recibidas sean iguales a las que se anotan en la siguiente lista de piezas.

	Cantidad
A Pata . . . . .	4
B Disco . . . . .	1
C Anillo . . . . .	1
D Mecanismo de giro . . . . .	1
EE Asiento . . . . .	1
F Puntal del brazo (97/8") . . . . .	2
G Larguero del brazo (10 <sup>3</sup> / <sub>4</sub> ") . . . . .	2
H Larguero del respaldo, corto (11 <sup>3</sup> / <sub>4</sub> ") . . . . .	2
I Larguero del respaldo, mediano (12 <sup>5</sup> / <sub>8</sub> ") . . . . .	2
J Larguero del respaldo, largo (13") . . . . .	2
KK Respaldo . . . . .	1
L Tornillo de cinc de cabeza ovalada #10x1 <sup>1</sup> / <sub>2</sub> " . . . . .	4
M Tornillo de cabeza troncocónica #14x3/4" . . . . .	8
N Tornillo negro #8x1 <sup>5</sup> / <sub>8</sub> " . . . . .	4



P.O. Box 2827  
Eugene, OR 97402 USA



## ¡PRIMERO LLÁMENOS!

**NO DEVUELVAN ESTE ARTÍCULO A LA TIENDA**

**Normas para obtener servicio:** Reemplazaremos las piezas que tengan defectos, falten o se dañen durante el armado. Sírvase comunicarse con el departamento de servicio al cliente de Whittier Wood Products directamente (por teléfono, fax, correo o e-mail) para obtener piezas de repuesto.

**Horas:** Nuestro amable personal de servicio al cliente está disponible de lunes a viernes de 7:00 a.m. a 5:00 p.m. (Hora de la zona del pacífico de Estados Unidos). Puede dejar un mensaje las 24 horas del día, los 7 días de la semana.

**Para hacer un pedido:** Proporcione el número completo del modelo del mueble (se encuentra en la esquina superior izquierda de esta página), la letra de la pieza, el código de producción, la cantidad que necesita, la razón del reemplazo, y su nombre completo, dirección y teléfono, para el caso de que necesitemos comunicarnos con usted.

Las piezas se envían desde nuestra planta en Eugene, Oregon, 1 ó 2 días hábiles después de recibir su solicitud. Por favor tenga en cuenta que la entrega tomará de 5 a 10 días hábiles.

**800-653-3336**

Fuera de los Estados Unidos o Canadá: 541-687-0213  
Fax: 541-687-2060 • Email: [info@whittierwood.com](mailto:info@whittierwood.com)  
Correo: P.O. Box 2827 • Oregon 97402, U.S.A.

### NOTAS IMPORTANTES:

- Lea por completo las Instrucciones y las Sugerencias para el Acabado antes de comenzar a armar el mueble.
- Guarde los paneles: 1) en su caja, 2) en un sitio seco, 3) en un rango de temperaturas comprendido entre 40° y 90° (no en un piso de cemento frío que tal vez esté húmedo).
- Revise su mobiliario en forma periódica para detectar uniones despegadas, tornillos flojos o cualquier otro problema que pudiera afectar la estabilidad del mismo. Apriete los tornillos o repare las piezas según corresponda.

Código del producto:

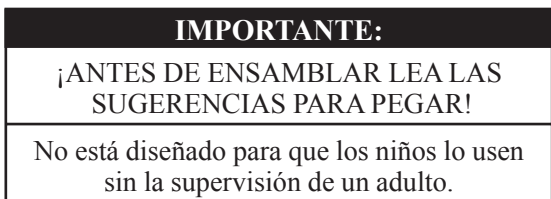


# 135W Taburete de Bar Cosmopolitan

## INSTRUCCIONES PARA ARMAR

### HERRAMIENTAS NECESARIAS:

Martillo de caucho, destornillador Phillips, taladro, broca de 1/8", pegamento para madera.



**FIG. 1 — Glue all Spindles = Pegue con pegamento todos los Largueros**

- 1) Coloque los Puntales del Brazo, los Largueros del Brazo y los Largueros del Respaldo en orden ascendente desde el lado izquierdo y descendente hasta el lado derecho (F, G, H, I, J, J, I, H, G, F). Unte pegamento de manera uniforme en los orificios del Asiento (EE). Trabajando rápido para que no se seque el pegamento, inserte los extremos torneados comenzando con el Puntal del Brazo (F) en el orificio frontal, el Larguero del Brazo (G) en el segundo orificio, el Larguero del Respaldo Corto (H) en el siguiente, etc. Consulte la FIGURA 1.

**FIG. 2 — Glue all Spindles = Pegue con pegamento todos los Largueros**

- 2) Para instalar el Respaldo (KK), comience aplicando pegamento en cada uno de los orificios para larguero. (Aplique el pegamento con cuidado, puesto que puede gotear antes de poner el respaldo en su lugar.) Comience en un lado golpeando suavemente el respaldo sobre cada larguero, metiéndolos todos hasta llegar al lado opuesto, tal como se muestra en la FIGURA 2. Antes de dejar secar, verifique que el respaldo haya entrado bien en cada larguero.

**FIG. 3 — Glue all Legs = Pegue con pegamento todas las patas.**

- 3) Para instalar las patas, coloque el Disco (B) boca abajo sobre la superficie de trabajo. La parte superior está marcada con hendiduras para posteriormente colocar el mecanismo de giro. En el disco, unte pegamento en cada orificio para pata. Ponga una Pata (A) en cada orificio y con un martillo de caucho dé unos golpecitos para que las patas entren en lugar, tal como se muestra en la FIGURA 3.
- 4) Deslice el Anillo (C) sobre la parte de arriba de las patas y bájelo hasta la altura de las ranuras de las patas. Asegúrese que los orificios en el anillo estén centrados en cada pata, luego taladre un orificio piloto de 1/8" y aproximadamente 5/8" de profundidad en las patas. Asegure el anillo en su lugar utilizando Tornillos de Cinc de Cabeza Ovalada #10 x 1 1/2" (L). Consulte la FIGURA 4.

**FIG. 5 — Para insertar el tornillo al ángulo correcto, cuando comience a atornillar el tornillo la cabeza del tornillo debe estar a aproximadamente 1/2" de la superficie del disco.**

- 5) Para mayor resistencia, atornille un Tornillo Negro #8 x 1 5/8" (N) a través de cada pata y dentro del disco. Los tornillos deben insertarse a un ángulo tal que no atraviesen al otro lado de la pata ni a la parte superior del disco. Consulte la FIGURA 5.

**Fig 6 — NOTA: El mecanismo de giro nuevo puede parecer estar trabado o girar con dificultad. Se puede aflojar girándolo un poco antes de ensamblar. Asegúrese de usar una toalla o guantes para proteger sus manos puesto que los bordes del mecanismo pueden estar filosos.**

- 6) La parte superior del mecanismo de giro está convenientemente marcada con la palabra "FRONT" (FRENTE). Centre el Mecanismo de Giro (D) en el Disco (B) alineando los orificios para tornillo del mecanismo de giro con las hendiduras en el disco. Quite el mecanismo de giro y taladre un orificio piloto de 1/8" y 1/2" de profundidad en el centro de cada hendidura. Apriete el mecanismo de giro al disco con Tornillos de Cabeza Truncocónica #14 x 3/4" (M). Consulte la FIGURA 6.

- 7) Cubra la superficie de trabajo con una tela o pedazo de cartón para proteger el acabado del asiento. Coloque el asiento boca abajo sobre la superficie de trabajo. Asegúrese que el frente del mecanismo de giro esté hacia el frente del asiento. (La parte superior del mecanismo de giro tiene marcada la palabra "FRONT") Coloque boca abajo el ensamble de las patas sobre la parte inferior del asiento y alinie los orificios del mecanismo de giro con los orificios piloto del asiento.

Atornille el mecanismo de giro en su lugar a través de los orificios de acceso en el disco usando los Tornillos de Cabeza Truncocónica #14 x 3/4" (M). gire el ensamble de patas hasta que los otros dos juegos de orificios se alinien con los orificios de acceso en el disco y termine atornillando el mecanismo de giro con Tornillos de Cabeza Truncocónica #14 x 3/4" (M). Consulte la FIGURA 7.

**FIG. 8 — Altura del asiento de 23 1/2"; Altura del asiento de 25 1/2"; Altura del asiento de 27 1/2"; Altura del asiento de 29 1/2"**

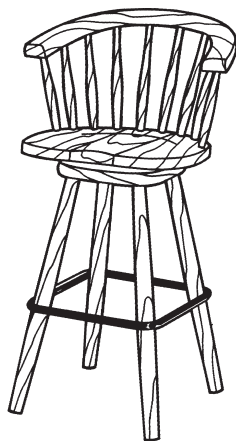
- 8) Las patas tienen ranuras en la parte inferior para poderlas cortar a diferentes longitudes. Las alturas del asiento resultantes se muestran en la FIGURA 8.



# 135W

## Tabouret de Bar Cosmopolitan

*Instructions de Montage*



### Félicitations !

*Ce joli meuble s'intégrera agréablement à votre intérieur. Pour obtenir des résultats optimum, commencez par lire les Instructions de Montage et les Conseils de Finition avant de commencer votre projet.*

**Pour usage ménager normal seulement.  
N'est pas recommandé pour usage commercial.**



**Ne pas monter ni se mettre debout sur cet article d'ameublement.**

**LE MODÈLE EST SUJET À CHANGEMENTS SANS PRÉAVIS.**

### Liste des pièces

*Avant de procéder à l'assemblage, vérifiez que les quantités des pièces reçues correspondent aux quantités indiquées ci-dessous.*

	Qté
A Pied.....	4
B Disque.....	1
C Bague.....	1
D Pivot.....	1
EE Siège.....	1
F Montant de bras (9 <sup>7</sup> / <sub>8</sub> po).....	2
G Barreau de bras (10 <sup>3</sup> / <sub>4</sub> po).....	2
H Barreau arrière court (11 <sup>3</sup> / <sub>4</sub> po).....	2
I Barreau arrière moyen (12 <sup>5</sup> / <sub>8</sub> po).....	2
J Barreau arrière long (13 po).....	2
KK Dossier.....	1
L Vis en zinc à tête ovale no. 10 x 1 <sup>1</sup> / <sub>2</sub> po.....	4
M Vis à tête bombée no. 14 x 3/4 po.....	8
N Vis noire no. 8 x 1 <sup>5</sup> / <sub>8</sub> po.....	4



P.O. Box 2827  
Eugene, OR 97402 USA



## APPELEZ-NOUS D'ABORD !

**NE RETOURNEZ PAS CET ARTICLE AU MAGASIN**

**Politique de service :** Nous remplacerons toutes les pièces défectueuses, manquantes ou endommagées pendant le montage. Veuillez contacter directement le service clientèle de Whittier Wood Products (par téléphone, fax, courrier ou e-mail) pour obtenir les pièces de remplacement.

**Horaires :** Le personnel accueillant de notre service clientèle est joignable du lundi au vendredi, de 7 h à 17 h (heure normale du Pacifique). Vous pouvez laisser un message 24 heures sur 24, 7 jours sur 7.

**Pour placer vos commandes :** Fournissez le numéro complet de modèle du meuble (angle supérieur gauche de cette page), la lettre de la pièce, le code de production, la quantité nécessaire, la raison du remplacement, ainsi que votre nom complet et votre adresse, avec un numéro de téléphone, au cas où nous aurions besoin de vous contacter.

*Les pièces sont expédiées de notre usine située à Eugene, Oregon dans les 1 ou 2 jours ouvrables à compter de la réception de votre demande. La livraison prendra de 5 à 10 jours ouvrables.*

### 800-653-3336

À l'extérieur des États-Unis ou du Canada : 541-687-0213  
Fax : 541-687-2060 • E-mail : [info@whittierwood.com](mailto:info@whittierwood.com)  
Courrier : P.O. Box 2827 • Oregon 97402, U.S.A

### REMARQUES IMPORTANTES :

- Lisez complètement les instructions et les Conseils de finition avant de commencer le montage.
- Conservez les panneaux : 1) dans leur boîte, 2) à un endroit sec, 3) à des températures variant entre 40° et 90° (Non sur un sol en ciment froid, éventuellement humide.)
- Inspectez régulièrement votre meuble, pour voir si les pièces se décollent ou si les vis se desserrent ou si vous remarquez tout autre problème risquant d'affecter la stabilité du meuble. Resserrez ou réparez au besoin.

Code produit :

# 135W – Tabouret de Bar Cosmopolitan

## INSTRUCTIONS DE MONTAGE

### OUTILS NÉCESSAIRES :

Maillet en caoutchouc, tournevis cruciforme, mèche de 1/8 po et foret, colle à bois.

#### IMPORTANT :

LIRE LES CONSEILS DE COLLAGE  
AVANT LE MONTAGE !

Non destiné à être utilisé par des enfants  
sans la supervision d'un adulte.

#### FIG. 1 — *Glue all spindles = Collez toutes les barreaux*

1. Posez les montants des bras, les barreaux des bras et les barreaux arrières par ordre ascendant sur le côté gauche et par ordre descendant sur le côté droit (F, G, H, I, J, J, I, H, G, F). Appliquez de la colle uniformément dans les trous du siège (EE). En procédant rapidement avant que la colle ne sèche, insérez l'extrémité filetée des tournages, en commençant par les montants des bras (F), dans le trou avant ; insérez ensuite les barreaux des bras (G) dans le deuxième trou, puis le barreau arrière court (H) dans le trou suivant, etc. Voir la FIGURE 1.

#### FIG. 2 — *Glue all spindles = Collez toutes les barreaux*

2. Pour fixer le dossier (KK), commencez par appliquer de la colle dans chaque trou de barreau. (Appliquez la colle avec précaution, car elle risque de goutter avant que vous n'ayez mis le dossier en place.) Commencez par un côté en frappant légèrement sur le dossier pour le caler sur chaque barreau, jusqu'à ce que vous arriviez au côté opposé comme illustré à la FIGURE 2. Assurez-vous que le dossier est complètement calé sur chaque barreau avant de le mettre de côté pour qu'il sèche.

#### FIG. 3 — *Glue all legs = Collez toutes les pieds*

3. Pour fixer les pieds, placez le disque (B), côté supérieur face vers le bas, sur votre surface de travail. Le côté supérieur est marqué de creux pour y fixer le pivot ultérieurement. Appliquez de la colle dans chaque trou de disque ménagé pour un pied. Insérez un pied (A) dans chaque trou et frappez dessus avec le maillet en caoutchouc pour le mettre en place, comme illustré à la FIGURE 3.
4. Faites glisser la bague (C) par dessus le dessus de l'ensemble des pieds, puis abaissez-la jusqu'aux rainures ménagées dans les pieds. Assurez-vous que les trous de la bague sont centrés sur chaque pied, puis forez un trou de guidage de 0,31 cm (1/8 po) de diamètre et de 1,55 cm (5/8 po) environ dans les pieds. Fixez la bague en place au moyen des vis en zinc à tête ovale no. 10 x 1 1/2 po (L). Voir la FIGURE 4.

FIG. 5 — *Pour que les vis soient introduites à l'angle correct, leur tête doit être à environ 1,27 cm (1/2 po) de la surface du disque lorsque vous introduisez chacune d'elle.*  
1,27 cm (1/2 po)

5. Pour renforcer la tenue des vis, introduisez une vis noire no. 8 x 1 5/8 po (N) dans chaque pied, puis dans le disque. Les vis doivent être introduites à un certain angle, de manière à ce qu'elles ne ressortent pas de l'autre côté du pied ou à travers le dessus du disque. Voir la FIGURE 5.

FIG. 6 — **REMARQUE :** *Il est possible qu'un nouveau pivot soit raide ou difficile à tourner. Vous pouvez le desserrer en le faisant tourner en peu avant de le monter. Veillez à utiliser une serviette ou des gants pour protéger vos mains, car les bords du pivot peuvent être coupants.*

6. Le dessus du pivot est marqué « FRONT » (« avant ») pour faciliter le montage. Centrez le pivot (D) sur le disque (B), en alignant les trous de vis du pivot sur les marques de creux ménagées sur le disque. Retirez le pivot et forez un trou de guidage de 0,31 cm (1/8 po) de diamètre et de 1,27 cm (1/2 po) de profondeur dans le centre de chaque marque de creux. Fixez le pivot au disque au moyen des vis à tête bombée no. 14 x 3/4 po (M). Voir la FIGURE 6.
7. Recouvrez votre surface de travail d'un tissu ou d'un morceau de carton afin de protéger le siège fini. Placez le siège retourné sur la surface de travail. Assurez-vous que l'avant du pivot est placé vers l'avant du siège (la marque « FRONT » est estampillée sur le dessus du pivot). Placez l'ensemble des pieds renversé sur le fond du siège, puis alignez les trous du pivot sur les trous de guidage du siège. Fixez le pivot en place au moyen des vis à tête bombée no. 14 x 3/4 po (M) que vous introduisez à travers les trous d'accès du disque. Faites tourner l'ensemble des pieds jusqu'à ce que les deux autres jeux de trous soient alignés sur les trous d'accès du disque, puis finissez de fixer le pivot en place au moyen des vis à tête bombée no. 14 x 3/4 po (M). Voir la FIGURE 7.

FIG. 8 — *Hauteur de siège 59,69 cm (23 1/2 po)*  
*Hauteur de siège 64,77 cm (25 1/2 po)*  
*Hauteur de siège 69,85 cm (27 1/2 po)*  
*Hauteur de siège 74,93 cm (29 1/2 po)*

- 8) Les pieds sont munis de rainures au bas qui permettent de les couper à différentes hauteurs. Les différentes hauteurs de siège sont illustrées à la figure 8.