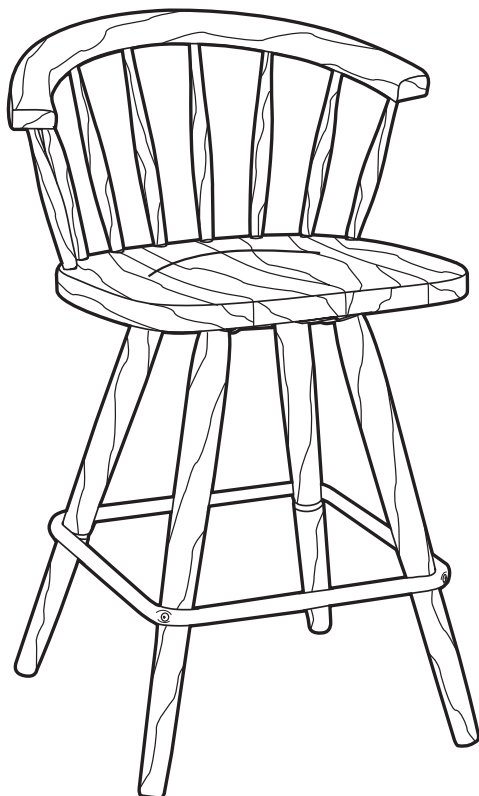


Model #

171W

Cosmopolitan Counterstool

Assembly Instructions



Congratulations!

*This fine piece of furniture will make a handsome addition to your home. For the best results, start by reading both the Assembly Instructions and Finishing Hints **before** you begin your project.*

**For normal household use only.
NOT recommended for commercial use.**



Do not climb or stand on this piece of furniture.

DESIGN SUBJECT TO CHANGE WITHOUT NOTICE.



P.O. Box 2827
Eugene, OR 97402 USA



CALL US FIRST!

DO NOT RETURN ITEM TO STORE

Service Policy: We will replace any parts which are defective, missing or damaged during assembly. Please contact Whittier Wood Products customer service department directly (by phone, fax, mail or email) for replacement parts.

Hours: Our friendly customer service staff can be reached Monday-Friday 7:00 a.m. to 5:00 p.m. (Pacific Time). A message can be left 24 hours a day, 7 days a week.

To Order: Provide the complete furniture model number (upper left corner of this page), part letter, production code, quantity needed, reason for replacement and your full name and address along with a telephone number in case we need to contact you.

Parts ship from our Eugene, Oregon factory within 1 or 2 business days from the time we receive the request. Please allow 5-10 business days for delivery.

800-653-3336

Outside U.S. or Canada: 541-687-0213

Fax: 541-687-2060 • Email: info@whittierwood.com

Mail: P.O. Box 2827 • Eugene, Oregon 97402, U.S.A.

IMPORTANT NOTES:

- Read both the Assembly Instructions and Finishing Hints completely before beginning.
- Store the parts: 1) in their box; 2) in a dry place; 3) in temperatures ranging from 40° to 90°. (Not on a cold, possibly damp, cement floor.)
- Inspect your furniture periodically for any loose glue joints or screws, or any other problem which may be affecting the stability of your furniture. Tighten or repair as needed.

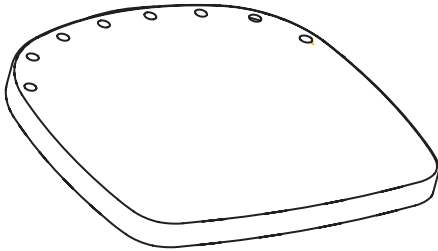
Production Code:

171W Cosmopolitan Counterstool — Parts List

BEFORE BEGINNING ASSEMBLY,
check that the quantities of the parts received match those on the parts list below.



A — Leg — Qty. 4



D — Seat — Qty. 1



E — Arm Post ($9\frac{3}{8}$ ") — Qty. 2



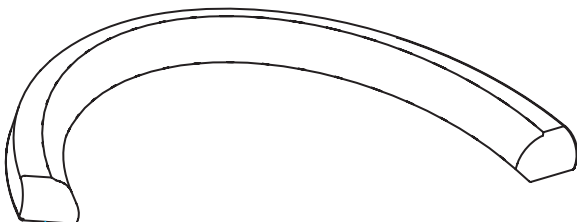
F — Arm Spindle ($10\frac{3}{8}$ ") — Qty. 2



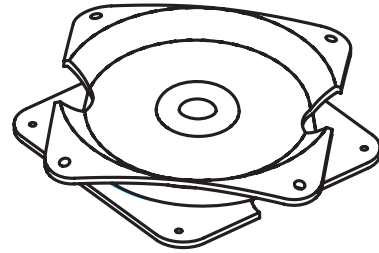
G — Back Spindle Short ($11\frac{1}{4}$ ") — Qty. 2



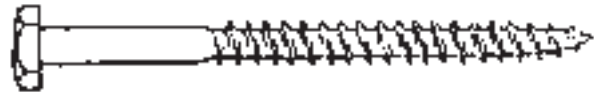
H — Back Spindle Long ($11\frac{3}{4}$ ") — Qty. 2



I — Back — Qty. 1



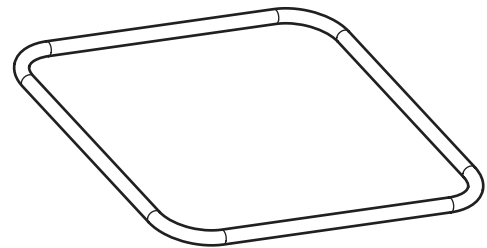
J — Swivel — Qty. 1



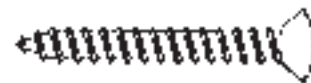
K — $\frac{5}{16}$ " x 3" Lag Bolt — Qty. 4



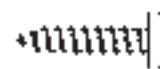
L — $\frac{5}{16}$ " Washer — Qty. 4



M — Ring — Qty. 1



N — #10 x $\frac{1}{2}$ " Oval Head Zinc
Screw — Qty. 4



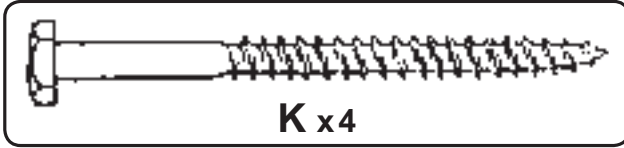
O — #14 x $\frac{3}{4}$ " Pan Head Screw — Qty. 4

171W Cosmopolitan Counterstool

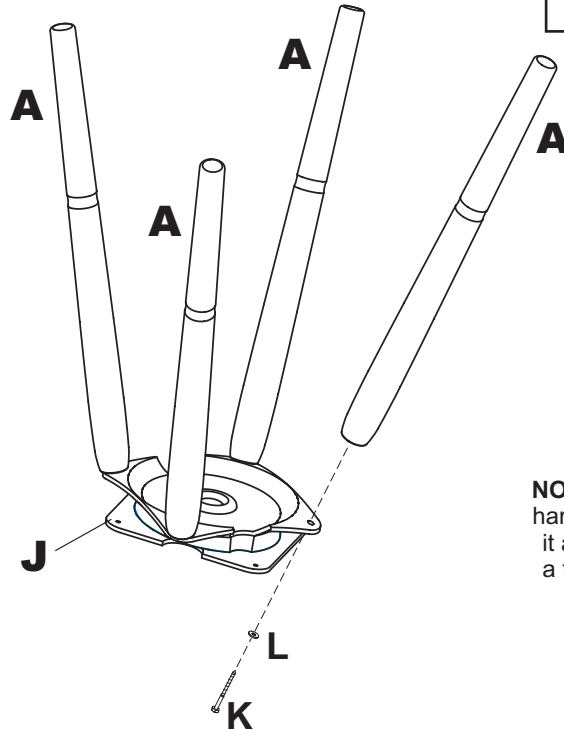
ASSEMBLY INSTRUCTIONS

TOOLS REQUIRED:

Phillips Head Screwdriver, 1/2" or Adjustable Wrench, Wood Glue, 1/8" Drill Bit, Drill, Rubber Mallet or Padded Hammer.



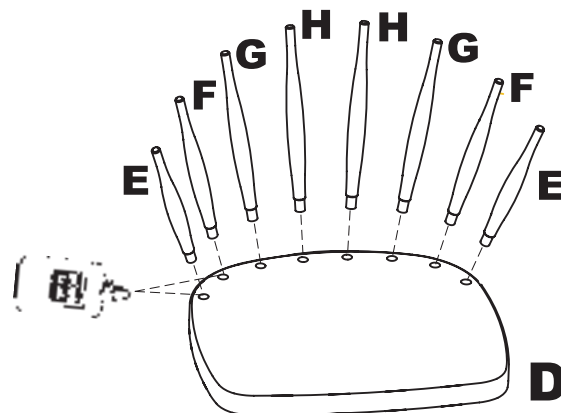
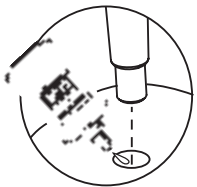
IMPORTANT:
READ GLUING HINTS
BEFORE ASSEMBLING!
Not intended for use by children
without adult supervision.



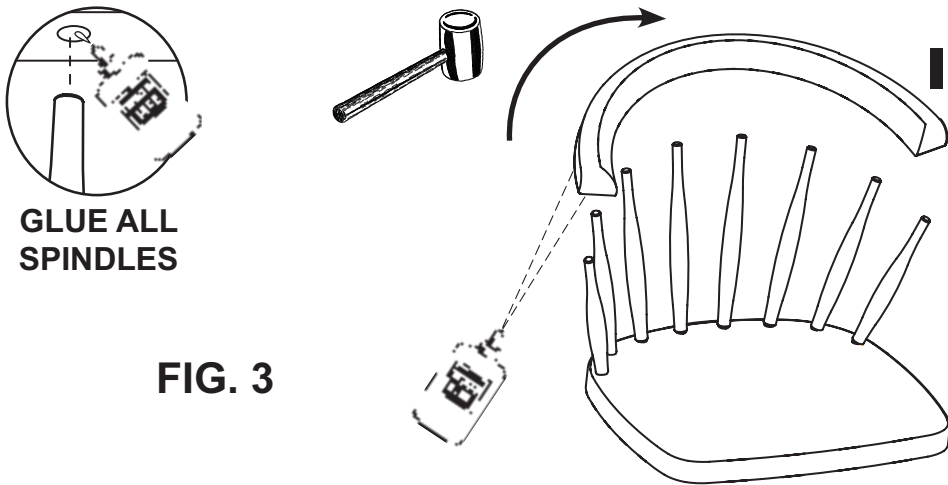
NOTE: A new swivel may appear frozen or hard to turn. It can be loosened by twisting it a little before assembly. Be sure to use a towel or gloves to protect hands as the edges of the swivel may be sharp.

TO ATTACH THE LEGS TO THE SWIVEL:

- 1) Fasten one Leg (A) to each corner of the Swivel (J) with a 5/16" x 3" Lag Bolt (K) and a 5/16" Washer (L) as shown in FIGURE 1. The top ends of the legs are pre-drilled. Do not overtighten the bolts as you may strip the threads.



- 2) Glue Arm Post and Spindles to Seat (D) as shown in FIGURE 2.



GLUE ALL SPINDLES

FIG. 3

- 3) To attach the Back (I), start by applying glue in each spindle hole. (Apply glue carefully, as it may drip out before you have put the back in place.) Begin on one side, gently tapping the back onto each spindle until you have worked your way around to the opposite side as shown in FIGURE 3. Check to see that the back is all the way down on each spindle before setting aside to dry.

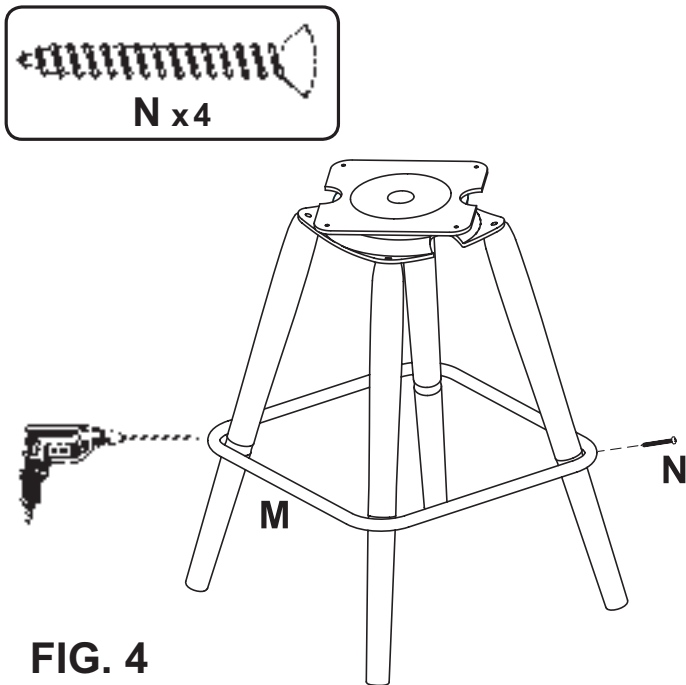


FIG. 4

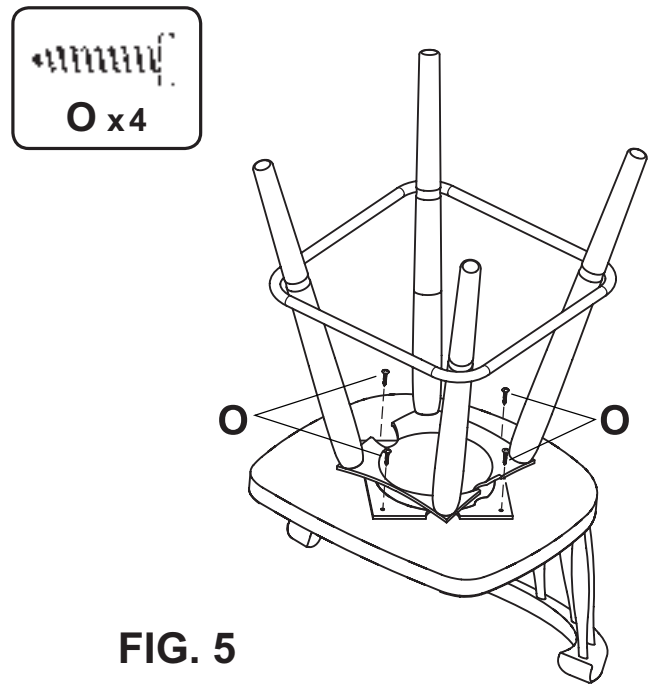


FIG. 5

TO ATTACH THE RING TO THE LEG ASSEMBLY:

- 4) Slip the Ring (M) over the top of the leg assembly and down to the ring grooves on the legs, located approximately 9" above the floor. Drill a 1/8" pilot hole through the hole in the ring, approximately 5/8" into each leg. Fasten the ring into place using the #10 x 1 1/2" Oval Head Screws (N). See FIGURE 4.

FINISH ASSEMBLING THE COUNTERSTOOL:

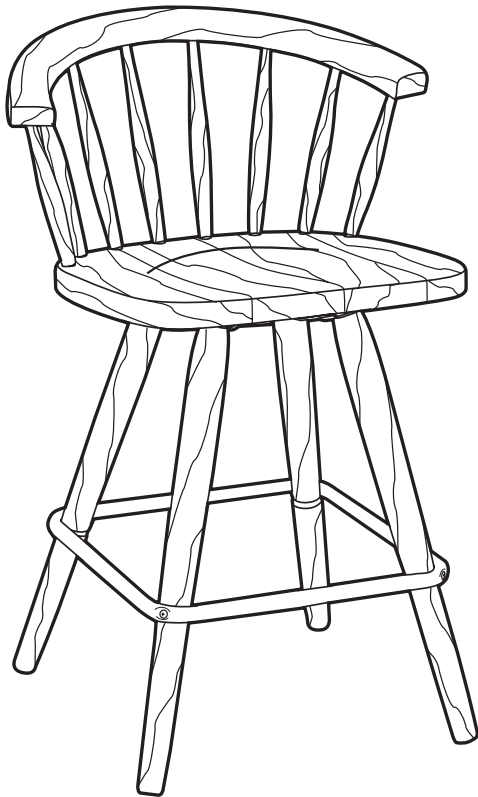
- 5) Cover your work surface with a cloth or piece of cardboard to protect the finished seat. Place the seat upside down on the work surface. Be sure the front of the swivel is placed towards the front of the seat, ("FRONT" is stamped on top of swivel.) Place the leg assembly upside down on the bottom of the seat and line up the holes in the Swivel (J) with the pilot holes in the seat as shown in FIGURE 5. Screw the swivel into place with the #14 x 3/4" Pan Head Screws (O).

Modelo #

171W

Taburete Cosmopolitan

Instrucciones para Armar



¡Felicitaciones!

Este fino mueble será una bella adición para su hogar. Para obtener el mejor resultado, comience leyendo tanto las Instrucciones para Armar como las Sugerencias para el Acabado **antes** de comenzar su proyecto.

Sólo para uso doméstico.

NO se recomienda para uso comercial.



No se suba ni se pare sobre este mueble.

ESTE DISEÑO ESTÁ SUJETO A CAMBIOS SIN PREVIO AVISO.



P.O. Box 2827
Eugene, OR 97402 USA



¡PRIMERO LLÁMENOS!

NO DEVUELVAN ESTE ARTÍCULO A LA TIENDA

Normas para obtener servicio: Reemplazaremos las piezas que tengan defectos, falten o se dañen durante el armado. Sírvase comunicarse con el departamento de servicio al cliente de Whittier Wood Products directamente (por teléfono, fax, correo o e-mail) para obtener piezas de repuesto.

Horas: Nuestro amable personal de servicio al cliente está disponible de lunes a viernes de 7:00 a.m. a 5:00 p.m. (Hora de la zona del pacífico de Estados Unidos). Puede dejar un mensaje las 24 horas del día, los 7 días de la semana.

Para hacer un pedido: Proporcione el número completo del modelo del mueble (se encuentra en la esquina superior izquierda de esta página), la letra de la pieza, el código de producción, la cantidad que necesita, la razón del reemplazo, y su nombre completo, dirección y teléfono, para el caso de que necesitemos comunicarnos con usted.

Las piezas se envían desde nuestra planta en Eugene, Oregon, 1 ó 2 días hábiles después de recibir su solicitud. Por favor tenga en cuenta que la entrega tomará de 5 a 10 días hábiles.

800-653-3336

Fuera de los Estados Unidos o Canadá: 541-687-0213

Fax: 541-687-2060 • Email: info@whittierwood.com

Correo: P.O. Box 2827 • Oregon 97402, U.S.A.

NOTAS IMPORTANTES:

- Lea por completo las Instrucciones y las Sugerencias para el Acabado antes de comenzar a armar el mueble.
- Guarde los paneles: 1) en su caja, 2) en un sitio seco, 3) en un rango de temperaturas comprendido entre 40° y 90° (no en un piso de cemento frío que tal vez esté húmedo).
- Revise su mobiliario en forma periódica para detectar uniones despegadas, tornillos flojos o cualquier otro problema que pudiera afectar la estabilidad del mismo. Apriete los tornillos o repare las piezas según corresponda.

Código del producto:

07/06

171W Taburete Cosmopolitan

LISTA DE PIEZAS

ANTES DE COMENZAR A ENSAMBLAR LA ESTANTERÍA:

Verifique que la cantidad de piezas recibidas concuerde con lo indicado en la lista que figura a continuación.

	Cantidad		Cantidad		Cantidad
A Pata	4	H Larguero del respaldo, large (11 ³ / ₄ ")	2	M Aro	1
D Asiento	1	I Respaldo	1	N Tornillo de cabeza ovalada #10 x 1 ¹ / ₂ "	4
E Puntal del brazo (9 ³ / ₈ ")	2	J Placa Giratoria	1	O Tornillo de cabeza troncocónica #14 x 3/4"	4
F Larguero del brazo (10 ³ / ₈ ")	2	K Tirafondo de 5/16" x 3"	4		
G Larguero del brazo, corto (11 ¹ / ₄ ")	2	L Arandela de 5/16"	4		

INSTRUCCIONES PARA ARMAR

HERRAMIENTAS NECESARIAS:

Destornillador Phillips, 1/2" o Llave Ajustable, Cola para Madera, Taladro y barrena de 1/8", Mazo o Martillo con Protección

IMPORTANTE:

¡ANTES DE ARMAR, LEA LAS SUGERENCIAS PARA PEGAR!

El mueble no está diseñado para que un niño lo use sin la supervisión de un adulto.

Fig. 1 — NOTA: Una placa giratoria nueva puede parecer agarrotada o difícil de girar. Se puede aflojar haciéndola girar un poco antes del ensamblaje. No olvide utilizar una toalla o guantes para protegerse las manos, porque la placa giratoria puede tener bordes afilados.

PARA FIJAR LAS PATAS A LA PLACA GIRATORIA:

1) Fije una pata (A) en cada esquina de la placa giratoria (J) con un tirafondo de 5/16"x3" (K) y una arandela de 5/16" (L) como muestra la FIGURA 1. Los extremos superiores de las patas están pretaladrados. No apriete los tornillos excesivamente para que no se desgasten los filetes.

Fig. 2 — Glue all Spindles = Pegue con pegamento todos los Largueros

2) Fije con cola todos los barrotes al asiento (D) como muestra la FIGURA 2.

Fig. 3 — Glue all Spindles = Pegue con pegamento todos los Largueros

3) Para sujetar el respaldo (I), comience aplicando cola en cada uno de los orificios de los barrotes. (Aplique la cola cuidadosamente, porque puede gotear fuera antes de que coloque el respaldo

en su lugar.) Comience por un lado, golpeando suavemente el respaldo sobre cada barrote hasta que haya recorrido todo el respaldo hasta el lado opuesto, como muestra la FIGURA 3. Compruebe que el respaldo está asentado totalmente sobre todos los barrotes antes de dejarlo a un lado para que se seque.

PARA FIJAR EL ARO AL CONJUNTO DE LAS PATAS:

4) Deslice el Aro (M) sobre la parte superior del conjunto de las patas y hacia abajo hasta los surcos de las patas, situados aproximadamente a 9 pulgadas encima del piso. Taladre un orificio piloto de 1/8 de pulgada a través del agujero del aro, penetrando aproximadamente 5/8 de pulgada en cada pata. Sujete el aro en su lugar utilizando los tornillos de cabeza ovalada #10 x 1¹/₂" (N). Vea la FIGURA 4.

TERMINE DE ARMAR EL TABURETE:

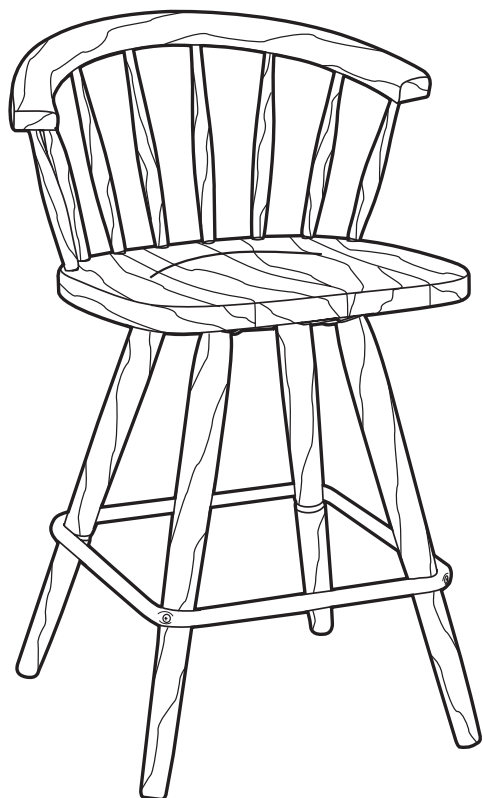
5) Cubra la superficie de trabajo con un paño o un trozo de cartón para proteger el asiento acabado. Coloque el asiento boca abajo sobre la superficie de trabajo. Cerciórese de que el frente de la placa giratoria está colocado hacia el frente del asiento (la palabra "FRONT" (FRENTE) está grabada en la parte superior de la placa giratoria). Coloque el conjunto de las patas boca abajo sobre la parte inferior del asiento y alinee los orificios de la placa giratoria (J) con los orificios piloto del asiento, como muestra la FIGURA 5. Atornille la placa giratoria en su lugar con los tornillos de cabeza troncocónica #14 x 3/4" (O).

No. de modèle

171W

Tabouret de Comptoir Cosmopolitan

Instructions de Montage



Félicitations !

*Ce joli meuble s'intégrera agréablement à votre intérieur. Pour obtenir des résultats optimum, commencez par lire les Instructions de Montage et les Conseils de Finition **avant** de commencer votre projet.*

**Pour usage ménager normal seulement.
N'est pas recommandé pour usage commercial.**



Ne pas monter ni se mettre debout sur cet article d'ameublement.

LE MODÈLE EST SUJET À CHANGEMENTS SANS PRÉAVIS.



P.O. Box 2827
Eugene, OR 97402 USA



APPELEZ-NOUS D'ABORD !

NE RETOURNEZ PAS CET ARTICLE AU MAGASIN

Politique de service : Nous remplacerons toutes les pièces défectueuses, manquantes ou endommagées pendant le montage. Veuillez contacter directement le service clientèle de Whittier Wood Products (par téléphone, fax, courrier ou e-mail) pour obtenir les pièces de remplacement.

Horaires : Le personnel accueillant de notre service clientèle est joignable du lundi au vendredi, de 7 h à 17 h (heure normale du Pacifique). Vous pouvez laisser un message 24 heures sur 24, 7 jours sur 7.

Pour placer vos commandes : Fournissez le numéro complet de modèle du meuble (angle supérieur gauche de cette page), la lettre de la pièce, le code de production, la quantité nécessaire, la raison du remplacement, ainsi que votre nom complet et votre adresse, avec un numéro de téléphone, au cas où nous aurions besoin de vous contacter.

Les pièces sont expédiées de notre usine située à Eugene, Oregon dans les 1 ou 2 jours ouvrables à compter de la réception de votre demande. La livraison prendra de 5 à 10 jours ouvrables.

800-653-3336

À l'extérieur des États-Unis ou du Canada : 541-687-0213
Fax : 541-687-2060 • E-mail : info@whittierwood.com
Courrier : P.O. Box 2827 • Oregon 97402, U.S.A

REMARQUES IMPORTANTES :

- Lisez complètement les instructions et les Conseils de finition avant de commencer le montage.
- Conservez les panneaux : 1) dans leur boîte, 2) à un endroit sec, 3) à des températures variant entre 40° et 90°. (Non sur un sol en ciment froid, éventuellement humide.)
- Inspectez régulièrement votre meuble, pour voir si les pièces se décollent ou si les vis se desserrent ou si vous remarquez tout autre problème risquant d'affecter la stabilité du meuble. Resserrez ou réparez au besoin.

Code produit :

07/06

171W Tabouret de Comptoir Cosmopolitan

Liste des pièces

AVANT DE COMMENCER LE MONTAGE : Assurez-vous que les quantités des pièces reçues correspondent à la nomenclature des pièces figurant ci-dessous.

	Quantité		Quantité		Quantité
A Pied	4	H Barreau arrière long (11 ³ / ₄ po)	2	M Anneau	1
D Siège	1	I Arrière	1	N Vis en zinc à tête ovale no. 10 x 1 ¹ / ₂ po	4
E Montant de bras (9 ³ / ₈ po) ..	2	J Pivot	1	O Vis à tête cylindrique bombée no. 14 x 3/4 po ...	4
F Barreau de bras (10 ³ / ₈ po) ..	2	K Tire-fond 5/16 po x 3 po	4		
G Barreau arrière courte (11 ¹ / ₄ po)	2	L Rondelle 5/16 po	4		

INSTRUCTIONS DE MONTAGE

OUTILS NÉCESSAIRES :

Tournevis cruciforme, 1/2 po ou clé à molette, colle à bois, foret et mèche de 1/8 po, maillet ou marteau rembourré.

IMPORTANT :

LISEZ LES CONSEILS DE COLLAGE AVANT LE MONTAGE !

Non destiné à être utilisé par des enfants sans la supervision d'un adulte.

Fig. 1 — REMARQUE : Un nouveau pivot peut sembler bloqué ou difficile à tourner. Vous pouvez le desserrer en le tournant un peu avant le montage. Veillez à utiliser une serviette ou des gants, car les bords du pivot peuvent être coupants.

POUR FIXER LES PIEDS AU PIVOT :

- 1) Fixez un pied (A) à chaque coin du pivot (J) au moyen d'un tire-fond 5/16 po x 3 po (K) et d'une rondelle 5/16 po (L), comme illustré à la FIGURE 1. Les extrémités supérieures des pieds sont préforées. Ne serrez pas excessivement les tire-fonds, car vous pourriez dénuder les filetages.

Fig. 2 — Glue all spindles = Collez toutes les barreaux

- 2) Collez tous les montants au siège (D), comme illustré à la FIGURE 2.

Fig. 3 — Glue all spindles = Collez toutes les barreaux

- 3) Pour fixer l'arrière (I), commencez par appliquer de la colle dans chaque trou de montant. (Appliquez la colle avec soin, car elle peut déborder avant que vous ayez mis l'arrière en place.) Commencez par un côté, en tapant

doucement l'arrière sur chaque montant, jusqu'à ce que vous arriviez au côté opposé, comme illustré à la FIGURE 3. Assurez-vous que l'arrière est complètement calé sur chaque montant avant de le mettre de côté pour le laisser sécher.

POUR FIXER L'ANNEAU À L'ASSEMBLAGE DES PIEDS :

- 4) Faites glisser l'anneau (M) sur le dessus de l'assemblage des pieds, puis vers le bas sur les rainures des pieds prévues pour l'anneau, situées à environ 22,86 cm (9 po) au-dessus du sol. Forez un trou de guidage de 0,31 cm (1/8 po) dans le trou de l'anneau, à environ 1,58 cm (5/8 po) de profondeur dans chaque pied. Assujettissez l'anneau en place au moyen des vis à tête ovale no. 10 x 1¹/₂ po (N). Voir la FIGURE 4.

FINISSEZ DE MONTER LE TABOURET DE COMPTOIR :

- 5) Couvrez votre surface de travail avec un chiffon ou un morceau de carton pour protéger le siège fini. Placez le siège à l'envers sur la surface de travail. Assurez-vous que l'avant du pivot est placé vers l'avant du siège (« FRONT » – « avant » – est estampillé sur le haut du pivot). Placez l'assemblage des pieds à l'envers sur le fond du siège et alignez les trous du pivot (J) sur les trous de guidage du siège, comme illustré à la FIGURE 5. Vissez le pivot en place au moyen des vis à tête cylindrique bombée no. 14 x 3/4 po (O).