



225W Standard 2-Shelf Hutch

226W Standard 3-Shelf Hutch



Congratulations!

*This fine piece of furniture will make a handsome addition to your home. For the best results, start by reading both the Assembly Instructions and Finishing Hints **before** you begin your project.*

**For normal household use only.
NOT recommended for commercial use.**



Do not climb, sit or stand on this piece of furniture.

Unload items from this unit prior to moving.

Do not overload shelves on this unit.

Before loading or moving this unit, check all screws and supports for tightness.

For maximum stability, attach unit to the wall using the enclosed hardware as per instructions.

DESIGN SUBJECT TO CHANGE WITHOUT NOTICE.

CALL US FIRST! **DO NOT RETURN ITEM TO STORE**

Service Policy: We will replace any parts which are defective, missing or damaged during assembly. Please contact Whittier Wood Products customer service department directly (by phone, fax, mail or email) for replacement parts.

Hours: Our friendly customer service staff can be reached Monday-Friday 7:00 a.m. to 5:00 p.m. (Pacific Time). A message can be left 24 hours a day, 7 days a week.

To Order: Provide the complete furniture model number, part letter, production code, quantity needed, reason for replacement and your full name and address along with a telephone number in case we need to contact you.

Parts ship from our Eugene, Oregon factory within 1 or 2 business days from the time we receive the request. Please allow 5-10 business days for delivery.

800-653-3336

Outside U.S. or Canada: 541-687-0213

Fax: 541-687-2060 • [www@whittierwood.com](http://www.whittierwood.com)

Mail: P.O. Box 2827 • Eugene, Oregon 97402, U.S.A.

IMPORTANT NOTES:

- Read both the Assembly Instructions and Finishing Hints completely before beginning.
- Store the parts: 1) in their box; 2) in a dry place; 3) in temperatures ranging from 40° to 90°. (Not on a cold, possibly damp, cement floor.)
- Inspect your furniture periodically for any loose glue joints or screws, or any other problem which may be affecting the stability of your furniture. Tighten or repair as needed.



P.O. Box 2827
Eugene, OR 97402 USA

Production Code:

Rev. 10/06

225W Standard 2-Shelf Hutch & 226W Standard 3-Shelf Hutch – Parts List

BEFORE BEGINNING ASSEMBLY,
check that the quantities of the parts received match those on the parts list below.

ID	Description	QTY.		ID	Description	QTY.	
		225W	226W			225W	226W
A	Top Shelf	1	1	F	Back Support	1	1
B	Left Side Panel	1	1	G	Back (2-Piece Folded)	1	1
C	Right Side Panel	1	1	H	Adjustable Shelf	1	2
D	Crown	1	1				
E	Bottom Shelf	1	1				

HARDWARE



I — Rafix Cam — Qty. 13



J — Rafix Bolt — Qty. 13



K — #6 x 5/8" Philtruss
Screw — Qty. 21



L — Pad — Qty. 4



M — Shelf Bracket
225W — Qty. 4
226W — Qty. 8



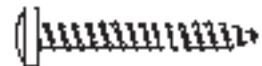
N — #6 x 1/2" Undercut
Screw
225W — Qty. 4
226W — Qty. 8



O — Brass Mending Plate
— Qty. 2



P — "L" Angle Bracket
— Qty. 1



Q — #8 x 1 1/4" Pan Head
Screw — Qty. 1



R — #8 x 1 5/8" Black Screw
— Qty. 4

225W/226W ASSEMBLY INSTRUCTIONS

TOOLS REQUIRED:

Phillips Head Screwdriver, Mallet or Padded Hammer and Tape Measure.

Optional: Drill & 3/16" Drill Bit

IMPORTANT:

We recommend finishing the unit before final assembly. Before finishing, read the enclosed Finishing Hints sheet.

Note: Due to the fact that more than one type of hardwood is used, we recommend testing for desired color.

To test for desired color on:

- a) Veneer parts – apply stain to unexposed portion of the Top. See FIGURE 2.
- b) Alder pieces – apply stain to back of Crown. See FIGURE 2.

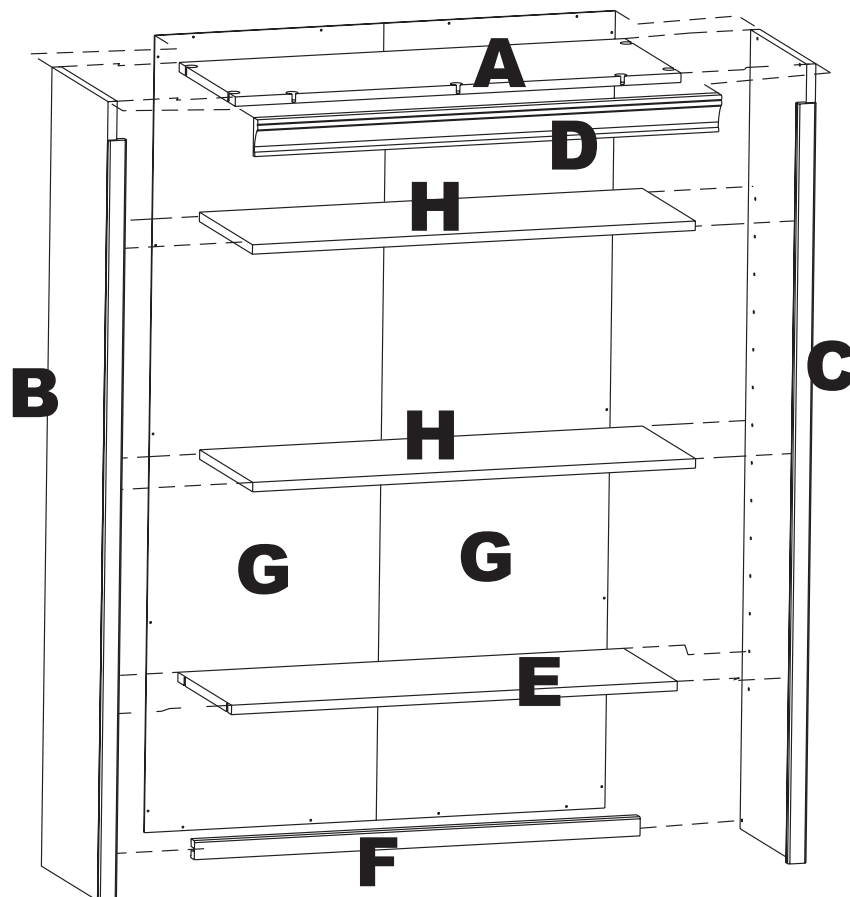


FIG. 1

226W Standard 3-Shelf
Hutch shown in all
drawings.

1. Lay out the wood parts in their approximate locations to aid in the identification and assembly.

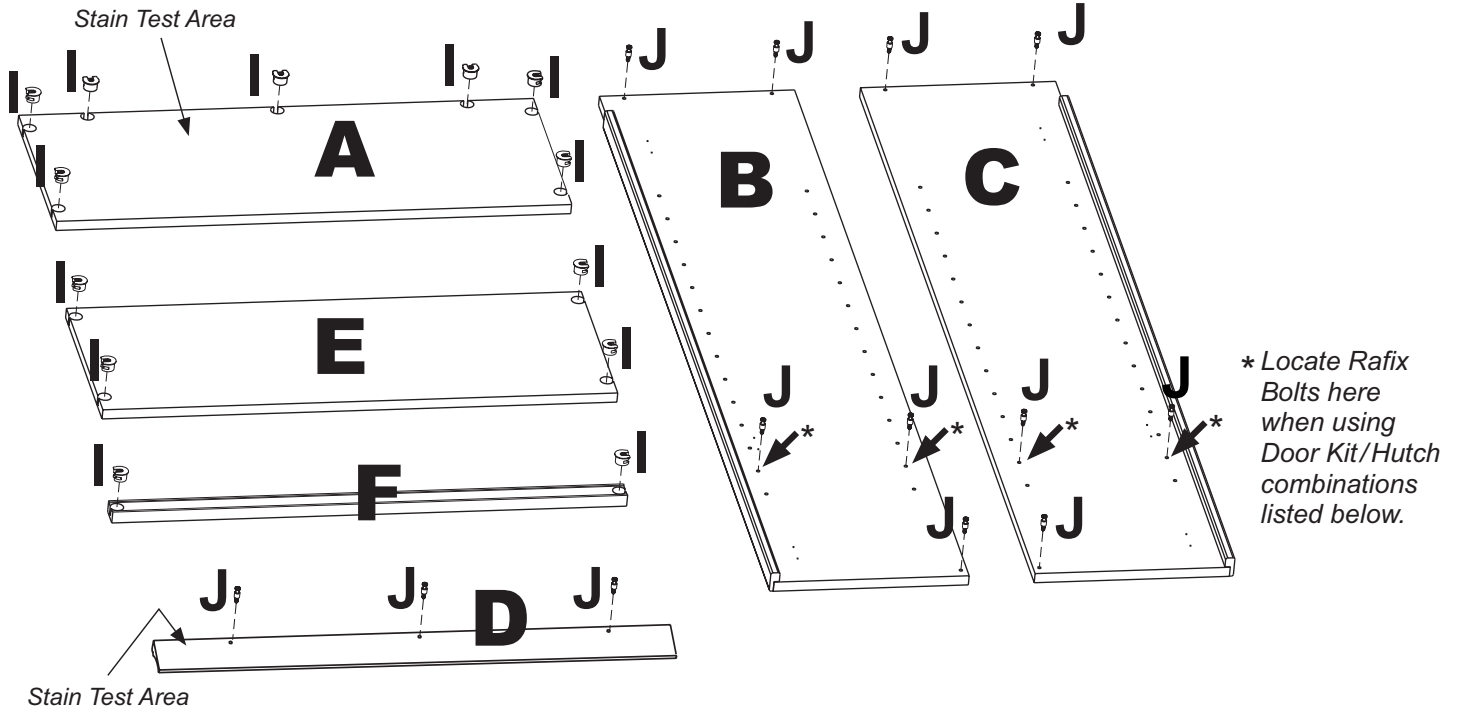
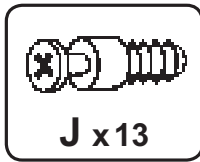
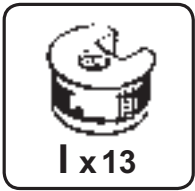


FIG. 2

READ RAFIX ATTACHMENT SYSTEM INSTRUCTIONS NOW.

2. Tap in Rafix Cams (I), with notch facing the edge:

For 225W & 226W

- Seven in the Top Shelf (A)
- Four in the Bottom Shelf (E)
- Two in the Back Support (F)

3. Screw Rafix Bolts (J):

For 225W & 226W

- Five** in the Left Side Panel (B)
- Five** in the Right Side Panel (C)
- Three in the Crown (D)

Place two at the top, one in the lower back corner and two in the position you want your lowest shelf to be located. **Important: If you have chosen to combine door kits as shown in the chart below, you must locate the Rafix Bolts two holes up from the bottom for proper location of Bottom Shelf. See FIGURE 2. For all other combinations, the bottom shelf can be placed in any desired location.

DOOR KIT	HUTCH
219W, 220W, 227W or 228W	with 225W Standard 2-Shelf Hutch
229W or 230W	with 226W Standard 3-Shelf Hutch

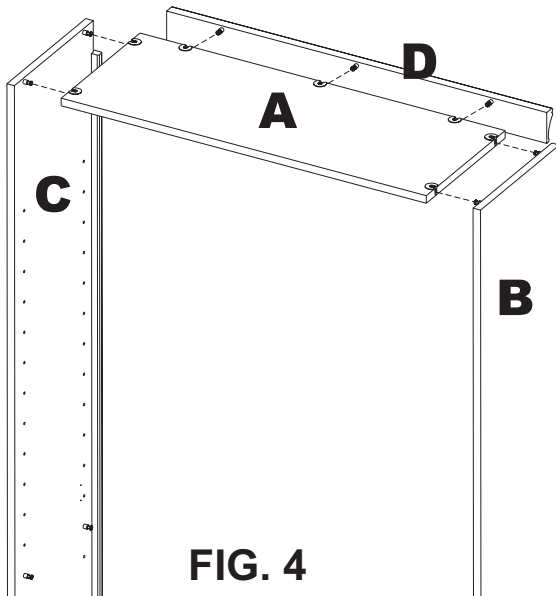


FIG. 4

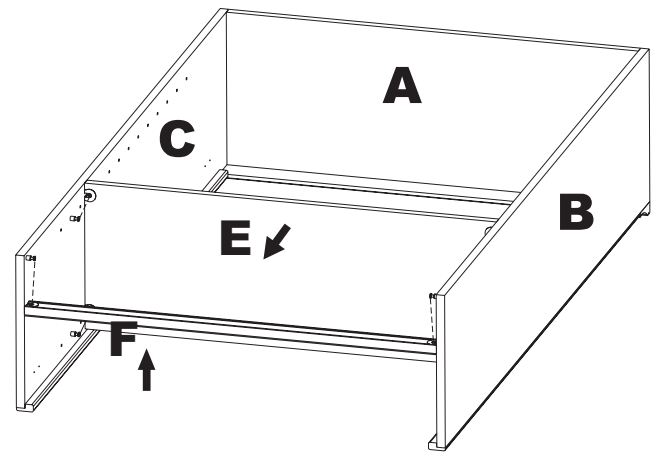


FIG. 5

4. Attach Top Shelf (A) to Left Side Panel (B) sliding the Rafx Bolts (J) into the Rafx Cams (I). Tighten the cams. Repeat to attach the Right Side Panel (C) to the Top Shelf (A). Attach the Crown (D) in the same way tightening the Cams to hold it to the Top.
5. Carefully turn the unit over on its face with the top up on a protective surface. Install the Bottom Shelf (E) sliding it over and down onto the Rafx Bolts (J). Tighten the cams. In the same way install the Back Support (F) sliding it onto the Rafx Bolts (J) in the lower back corners of each side panel. Make sure the rounded edge of the Back Support (F) is facing up and towards the front of the unit. Tighten the cams. See FIGURE 5.

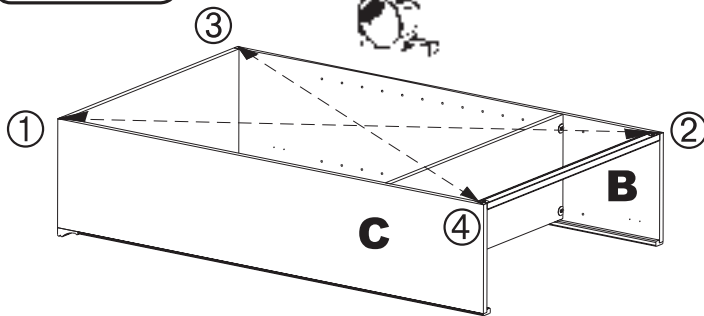
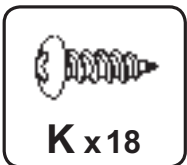


FIG. 6A

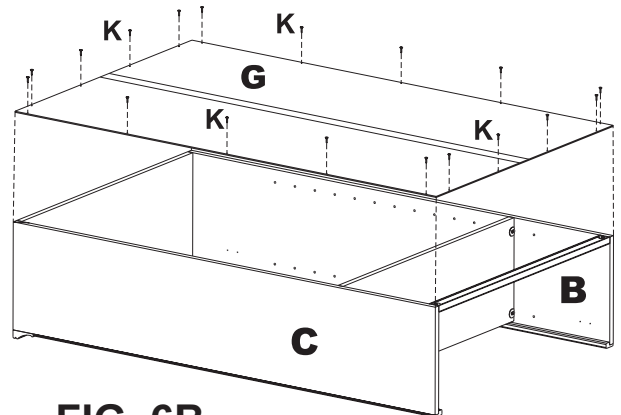


FIG. 6B

6. With the unit laying face down on a protective surface, measure from top left to bottom right (①/②) and from bottom left to top right (③/④). Measurements should be equal. If the line (①/②) is longer, tap bottom of Left Side Panel (B) until measurements are equal. If line (③/④) is longer, tap bottom of Right Side Panel (C).

Unfold the Back (G) and attach to the unit using Screws (K). Make sure the top edge of the back is flush with the top edge of top shelf and equal distance from the sides.

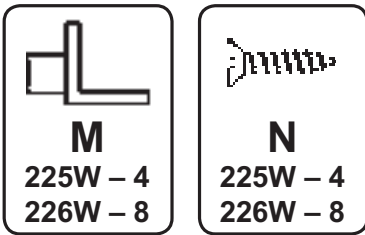


FIG. 7A

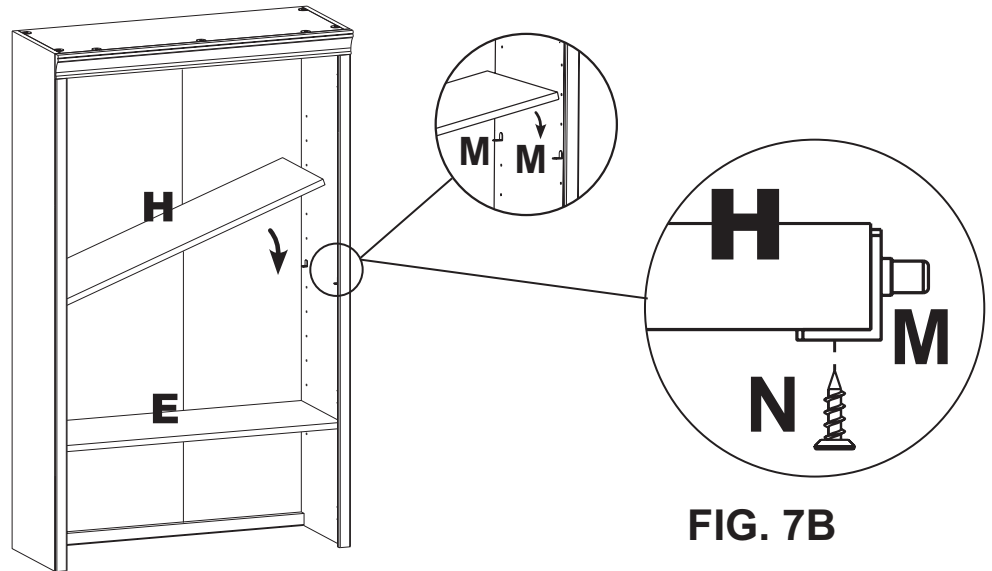


FIG. 7B

- Stand the unit upright. Determine where you want to locate the Adjustable Shelves (H). There is one Adjustable Shelf for the 225W and two Adjustable Shelves for the 226W. Tap the Shelf Brackets (M) into the holes with the flat side down. See Figure 7A. Insert the shelf as shown. Secure the shelf to the unit using Screw (N) through the holes in the bottom of the Shelf Bracket into the Shelf. See FIGURE 7B.

HUTCH ATTACHMENT

- To attach your hutch to the 223W Standard Bookcase Base or the 224W Standard Console Base read the instructions inserted in this packet.

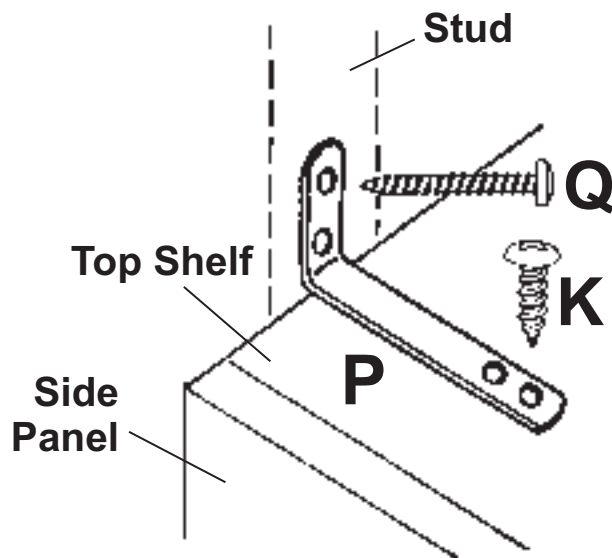
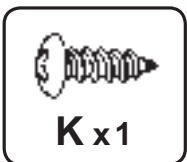
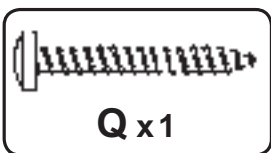
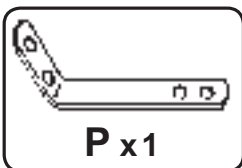


FIG. 9

- Once you have attached the hutch to the base, position the unit at a desired location. Locate a stud in the wall behind the unit. Attach "L" Angle Bracket (P) to the wall stud with Screw (Q) so that the other half of the bracket may be attached to the Top Shelf (A). See FIGURE 9. Attach "L" Angle Bracket to Top Shelf with Screw (K). If stud in wall cannot be located, purchase proper wall attachment hardware for your type of wall and secure the unit.



225W
Unidad de
2 Estantes
Tamaño
Estándar

226W
Unidad de
3 Estantes
Tamaño
Estándar



¡Felicitaciones!

*Este fino mueble será una bella adición para su hogar. Para obtener el mejor resultado, comience leyendo tanto las Instrucciones para Armar como las Sugerencias para el Acabado **antes** de comenzar su proyecto.*

Sólo para uso doméstico.
NO se recomienda para uso comercial.



No se suba, no se siente ni se pare sobre este mueble.

No mueva este mueble mientras esté lleno. Vacíelo antes de moverlo.

No cargue en exceso los estantes de este mueble.

Antes de cargar o mover este mueble, compruebe que todos los tornillos y soportes estén apretados.

Para máxima estabilidad, sujete la unidad a la pared utilizando los accesorios que se incluyen y siguiendo las instrucciones.

ESTE DISEÑO ESTÁ SUJETO A CAMBIOS SIN PREVIO AVISO.



P.O. Box 2827
Eugene, OR 97402 USA

¡PRIMERO LLÁMENOS!
NO DEVUELVAN ESTE ARTÍCULO A LA TIENDA

Normas para obtener servicio: Reemplazaremos las piezas que tengan defectos, falten o se dañen durante el armado. Sírvase comunicarse con el departamento de servicio al cliente de Whittier Wood Products directamente (por teléfono, fax, correo o e-mail) para obtener piezas de repuesto.

Horas: Nuestro amable personal de servicio al cliente está disponible de lunes a viernes de 7:00 a.m. a 5:00 p.m. (Hora de la zona del pacífico de Estados Unidos). Puede dejar un mensaje las 24 horas del día, los 7 días de la semana.

Para hacer un pedido: Proporcione el número completo del modelo del mueble, la letra de la pieza, el código de producción, la cantidad que necesita, la razón del reemplazo, y su nombre completo, dirección y teléfono, para el caso de que necesitemos comunicarnos con usted.

Las piezas se envían desde nuestra planta en Eugene, Oregon, 1 ó 2 días hábiles después de recibir su solicitud. Por favor tenga en cuenta que la entrega tomará de 5 a 10 días hábiles.

800-653-3336

Fuera de los Estados Unidos o Canadá: 541-687-0213

Fax: 541-687-2060 • [www@whittierwood.com](http://www.whittierwood.com)

Correo: P.O. Box 2827 • Oregon 97402, U.S.A.

NOTAS IMPORTANTES:

- Lea por completo las Instrucciones y las Sugerencias para el Acabado antes de comenzar a armar el mueble.
- Guarde los paneles: 1) en su caja, 2) en un sitio seco, 3) en un rango de temperaturas comprendido entre 40° y 90° (no en un piso de cemento frío que tal vez esté húmedo).
- Revise su mobiliario en forma periódica para detectar uniones despegadas, tornillos flojos o cualquier otro problema que pudiera afectar la estabilidad del mismo. Apriete los tornillos o repare las piezas según corresponda.

Código del producto:

225W Unidad de 2 Estantes Tamaño Estándar y 226W Unidad de 3 Estantes Tamaño Estándar

Lista de piezas

ANTES DE ENSAMBLAR, verifique que haya recibido todas las piezas que se listan en la lista de piezas que se presenta a continuación.

Artículo	Descripción	Cant.		Artículo	Descripción	Cant.	
		225W	226W			225W	226W
A	Estante superior.	1	1	J	Pernos Rafix	13	13
B	Panel lateral izquierdo.	1	1	K	Tornillo filoreforzado #6 x 5/8"	21	21
C	Panel lateral derecho.	1	1	L	Círculo de fieltro.	4	4
D	Corona.	1	1	M	Soporte para estante	4	8
E	Estante inferior	1	1	N	Tornillo rebajado #6 x 1/2"	4	8
F	Soporte posterior.	1	1	O	Placa de unión de latón	2	2
G	Panel posterior (2 piezas, plegado)	1	1	P	Soporte angular en "L"	1	1
H	Estante ajustable	1	2	Q	Tornillo de cabeza truncocónica #8 x 1¼"	1	1
I	Levas Rafix.	13	13	R	Tornillo negro #8 x 1 ⁵ / ₈ "	4	4

INSTRUCCIONES PARA ARMAR

HERRAMIENTAS NECESARIAS:

Destornillador Phillips, mazo o martillo con protección y cinta para medir. *Opcional: taladro y barrena de 3/16".*

¡IMPORTANTE!

Se recomienda que aplique el acabado al mueble antes del ensamble final. Antes de aplicar el acabado, lea la hoja adjunta titulada Sugerencias para el Acabado.

NOTA: Puesto que se usa una variedad de maderas duras, recomendamos que pruebe el color deseado.

Para probar el color deseado en:

- Piezas enchapadas – aplique colorante al área no expuesta del Panel Superior. Consulte la FIGURA 2.
- Piezas de madera de aliso – aplique colorante a la parte posterior de la Corona. Consulte la FIGURA 2.

FIG. 1 — Todas las ilustraciones muestran la 226W Unidad de 3 Estantes Tamaño Estándar.

- Coloque las piezas de madera en su ubicación aproximada de ensamble para facilitar en la identificación y el ensamble.

FIG. 2 — Coloque aquí los Pernos Rafix cuando utilice las combinaciones de unidad de estantes y juego de puertas que se indican a continuación.

Stain test area = Área de ensayo del colorante

EN ESTE MOMENTO LEA LAS INSTRUCCIONES DEL SISTEMA DE FIJACIÓN RAFIX.

- Con el martillo inserte las Levas Rafix (I), con la muesca orientada hacia el borde.

Para 225W y 226W

- Siete en el Estante Superior (A)
- Cuatro en el Estante Inferior (E)
- Dos en el Soporte Posterior (F)

3. *Atornille Pernos Rafx (J):*

Para 225W y 226W

- Cinco** en el Panel Lateral Izquierdo (B)
- Cinco** en el Panel Lateral Derecho (C)
- Tres en la Corona (D)

**Coloque dos en la parte superior, uno en la esquina posterior inferior y dos en la posición donde desee colocar el estante más bajo. Importante: Si va a instalar los juegos de puertas en las combinaciones que se indican en la tabla a continuación, es necesario colocar los Pernos Rafx dos orificios arriba del borde inferior para poder instalar correctamente el Estante Inferior. Consulte la FIGURA 2. Para otras combinaciones, el estante inferior se puede instalar en cualquier ubicación deseada.

Juego de puertas	Unidad de estantes
219W, 220W, 227W or 228W	Con la 225W Unidad de 2 Estantes Tamaño Estándar
229W or 230W	Con la 226W Unidad de 3 Estantes Tamaño Estándar

4. Fije el Estante Superior (A) al Panel Lateral Izquierdo (B) deslizando los Pernos Rafx (J) en las Levas Rafx (I). Apriete las levas. Repita el procedimiento para fijar el Panel Lateral Derecho (C) al Estante Superior (A). Con el mismo procedimiento, instale la Corona (D), apretando las Levas para fijarla al Panel Superior.

5. Con cuidado coloque el mueble de manera que el frente del mueble quede sobre una superficie protegida. Instale el Estante Inferior (E) deslizándolo sobre los Pernos Rafx (J). Apriete las levas. Siguiendo el mismo procedimiento, instale el Soporte Posterior (F) sobre los Pernos Rafx (J) de las esquinas posteriores inferiores de cada panel lateral. Cerciórese de que los bordes redondeados del Soporte Posterior (F) queden hacia arriba y hacia el frente del mueble. Apriete las levas. Consulte la FIGURA 5.

6. Con la unidad boca abajo sobre una superficie protegida, mida desde la esquina superior izquierda hasta la esquina inferior derecha (①/②) y desde la esquina inferior izquierda hasta la esquina superior derecha (③/④). Las distancias deben ser iguales. Si la distancia (①/②) es mayor, dé golpecitos en la parte inferior del Panel Lateral Izquierdo (B) hasta que las distancias sean iguales. Si la distancia (③/④) es mayor, dé golpecitos en la parte inferior del Panel Lateral Derecho (C).

Desdoble el Panel Posterior (G) y fíjelo al mueble utilizando Tornillos (K). Cerciórese de que el borde superior del panel posterior esté al ras con el borde superior del estante superior y a la misma distancia de los paneles laterales.

7. Coloque el mueble de pie. Determine dónde desea colocar los Estantes Ajustables (H). El 225W tiene un Estante Ajustable y el 226W tiene dos Estantes Ajustables. Inserte los Soportes para Estante (M) en los orificios con el lado plano hacia abajo. Consulte la FIGURA 7A. Instale el estante, tal como se muestra. Fije el estante al mueble utilizando Tornillos (N) a través de los orificios de la parte inferior del Soporte para Estante y dentro del Estante. Consulte la FIGURA 7B.

8. Para instalar la unidad de estantes a la 223W Base Librero Tamaño Estándar o 224W Base Consola Tamaño Estándar, lea las instrucciones provistas en este paquete.

FIG. 9 — Stud = Poste de la estructura de madera de la pared; Top Shelf = Estante superior; Side Panel = Panel lateral

9. Una vez instalada la unidad de estantes en la base, coloque el mueble en el lugar deseado. Encuentre un poste de la estructura de madera de la pared detrás del mueble. Fije el Soporte Angular en “L” (P) al poste de la pared con un Tornillo (Q) de manera que la otra mitad del soporte pueda fijarse al Estante Superior (A). Consulte la FIGURA 9. Fije el Soporte Angular en “L” al Estante Superior con un Tornillo (K). Si no puede encontrar un poste de la pared, adquiera la tornillería de fijación adecuada para el tipo de pared y asegure el mueble.



APPELEZ-NOUS D'ABORD !

NE RETOURNEZ PAS CET ARTICLE AU MAGASIN

Politique de service : Nous remplacerons toutes les pièces défectueuses, manquantes ou endommagées pendant le montage. Veuillez contacter directement le service clientèle de Whittier Wood Products (par téléphone, fax, courrier ou e-mail) pour obtenir les pièces de remplacement.

Horaires : Le personnel accueillant de notre service clientèle est joignable du lundi au vendredi, de 7 h à 17 h (heure normale du Pacifique). Vous pouvez laisser un message 24 heures sur 24, 7 jours sur 7.

Pour placer vos commandes : Fournissez le numéro complet de modèle du meuble, la lettre de la pièce, le code de production, la quantité nécessaire, la raison du remplacement, ainsi que votre nom complet et votre adresse, avec un numéro de téléphone, au cas où nous aurions besoin de vous contacter.

Les pièces sont expédiées de notre usine située à Eugene, Oregon dans les 1 ou 2 jours ouvrables à compter de la réception de votre demande. La livraison prendra de 5 à 10 jours ouvrables.

800-653-3336

À l'extérieur des États-Unis ou du Canada : 541-687-0213

Fax: 541-687-2060 • [www@whittierwood.com](http://www.whittierwood.com)

Courrier : P.O. Box 2827 • Oregon 97402, U.S.A

REMARQUES IMPORTANTES :

- Lisez complètement les instructions et les Conseils de finition avant de commencer le montage.
- Conservez les panneaux : 1) dans leur boîte, 2) à un endroit sec, 3) à des températures variant entre 40° et 90°. (Non sur un sol en ciment froid, éventuellement humide.)
- Inspectez régulièrement votre meuble, pour voir si les pièces se décollent ou si les vis se desserrent ou si vous remarquez tout autre problème risquant d'affecter la stabilité du meuble. Resserrez ou réparez au besoin.

Code produit :

Rév. 10/06



225W Huche Standard à 2 Étagères



226W Huche Standard à 3 Étagères

Félicitations !

Ce joli meuble s'intégrera agréablement à votre intérieur. Pour obtenir des résultats optimum, commencez par lire les Instructions de Montage et les Conseils de Finition **avant** de commencer votre projet.

**Pour usage ménager normal seulement.
N'est pas recommandé pour usage commercial.**



Ne pas monter, s'asseoir ni se mettre debout sur cet article d'ameublement.

Ne pas déplacer cet article d'ameublement s'il est chargé. Le décharger avant de le déplacer.

Ne pas surcharger les étagères de cet article d'ameublement. Avant de charger ou de déplacer cet article d'ameublement, vérifier si toutes les vis et tous les supports sont solidement attachés.

Pour une stabilité maximum, fixez l'unité au mur à l'aide du petit outillage fourni, en suivant les instructions.

LE MODÈLE EST SUJET À CHANGEMENTS SANS PRÉAVIS.



P.O. Box 2827
Eugene, OR 97402 USA

225W Huche Standard à 2 Étagères et 226W Huche Standard à 3 Étagères

Nomenclature des pièces

AVANT DE COMMENCER LE MONTAGE, assurez-vous que les quantités de pièces reçues correspondent à celles de la nomenclature des pièces figurant ci-dessous.

ID	Description	Qté		ID	Description	Qté	
		225W	226W			225W	226W
A	Étagère supérieure.	1	1	J	Boulons Rafix	13	13
B	Panneau latéral gauche	1	1	K	Vis Philtruss no. 6 x 5/8 po.	21	21
C	Panneau latéral droit	1	1	L	Tampon	4	4
D	Couronne.	1	1	M	Support d'étagère	4	8
E	Étagère inférieure	1	1	N	Vis à tête évidée no. 6 x 1/2 po.	4	8
F	Support arrière	1	1	O	Plaque de fixation en laiton.	2	2
G	Arrière (2 pièces repliées)	1	1	P	Support angulaire en « L »	1	1
H	Étagère réglable	1	2	Q	Vis à tête cylindrique no. 8 x 1 1/4 po	1	1
I	Cames Rafix	13	13	R	Vis noire no. 8 x 1 5/8 po	4	4

INSTRUCTIONS DE MONTAGE

OUTILS NÉCESSAIRES :

Tournevis cruciforme, maillet ou marteau rembourré et mètre ruban. *Facultatif : Foret et mèche de 3/32 po.*

IMPORTANT :

Nous recommandons de finir le meuble avant de le monter définitivement. Avant de finir le meuble, lisez la feuille de conseils de finition ci-jointe.

REMARQUE : Du fait que plusieurs types de bois dur sont utilisés, nous recommandons de procéder à des tests pour obtenir la couleur désirée.

Pour tester la couleur désirée sur :

- Des pièces en placage – appliquez la teinture sur une portion non visible du dessus. Voir la FIGURE 2.
- Des pièces en aulne – appliquez la teinture sur l'arrière de la couronne. Voir la FIGURE 2.

FIG. 1 — 226W Huche Standard à 3 Étagères illustrée dans tous les dessins.

- Posez les pièces en bois à leurs emplacements approximatifs pour faciliter leur identification et leur montage.

FIG. 2 — Placez ici les boulons Rafix lorsque vous utilisez les kits de combinaisons portes/huche répertoriés ci-dessous.

Stain Test Area = Surface de test de teinture

LISEZ MAINTENANT LES INSTRUCTIONS POUR LE SYSTÈME D'ATTACHE RAFIX.

- Enfoncez comme suit les cames Rafix (I) en tapant dessus, avec l'encoche faisant face au bord.

Pour 225W et 226W

- Sept dans l'étagère supérieure (A)
- Quatre dans l'étagère inférieure (E)
- Deux dans le support arrière (F)

3. Vissez les boulons Rafix (J) comme suit :

Pour 225W et 226W

- Cinq** dans le panneau latéral gauche (B)
- Cinq** dans le panneau latéral droit (C)
- Trois dans la couronne (D)

** Placez-en deux sur le dessus, un dans le coin inférieur arrière et deux dans l'emplacement désiré de votre étagère la plus basse. Important : Si vous avez choisi de combiner les kits de portes comme illustré dans le tableau ci-dessous, vous devez placer les boulons Rafix deux trous à partir du bas afin de positionner correctement l'étagère inférieure. Voir la FIGURE 2. Pour toutes les autres combinaisons, vous pouvez placer l'étagère inférieure à n'importe quel emplacement désiré.

Kit de porte	Huche
219W, 220W, 227W ou 228W	Avec 225W Huche Standard à 2 Étagères
229W ou 230W	Avec 226W Huche Standard à 3 Étagères

4. Montez l'étagère supérieure (A) sur le panneau latéral gauche (B) en faisant glisser les boulons Rafix (J) dans les cames Rafix (I). Serrez les cames. Répétez la procédure pour monter le panneau latéral droit (C) sur l'étagère supérieure (A). Fixez la couronne (D) de la même manière, en serrant les cames pour l'assujettir au dessus.

5. Retournez avec soin le meuble sur sa face, avec le dessus vers le haut, sur une surface de protection. Installez l'étagère inférieure (E) en la faisant glisser sur les boulons Rafix (J). Serrez les cames. Installez de la même façon le support arrière (F) en le faisant glisser sur les boulons Rafix (J) dans les coins inférieurs arrières de chaque panneau latéral. Assurez-vous que les bords arrondis du support arrière (F) font face vers le haut et vers l'avant du meuble. Serrez les cames. Voir la FIGURE 5.

6. Posez le meuble face sur le dessous sur une surface de protection, puis mesurez la distance entre le coin supérieur gauche et le coin inférieur droit (①/②), et entre le coin inférieur gauche et le coin supérieur droit (③/④). Les mesures doivent être égales. Si la ligne (①/②) est plus longue, tapez sur le bas

du panneau latéral gauche (B) jusqu'à ce que les mesures soient égales. Si la ligne (③/④) est plus longue, tapez sur le bas du panneau latéral droit (C).

Dépliez l'arrière (G) et fixez-le au meuble au moyen des vis (K). Assurez-vous que le bord supérieur de l'arrière est à ras du bord supérieur de l'étagère supérieure et à égale distance des côtés.

7. Placez le meuble à la verticale. Déterminez la hauteur désirée des étagères réglables (H). Il y a une étagère réglable pour 225W et deux étagères réglables pour 226W. Enfoncez les supports d'étagère (M) dans les trous en tapant dessus, avec le côté plat en dessous. Voir la figure 7A. Insérez l'étagère comme illustré. Fixez l'étagère au meuble au moyen des vis (N) que vous introduisez dans les trous ménagés dans le fond du support de l'étagère, puis dans l'étagère. Voir la FIGURE 7B.

8. Pour fixer votre huche à la Base de Bibliothèque Standard 223W ou à la base de la Console Standard 224W, lisez les instructions contenues dans ce paquet.

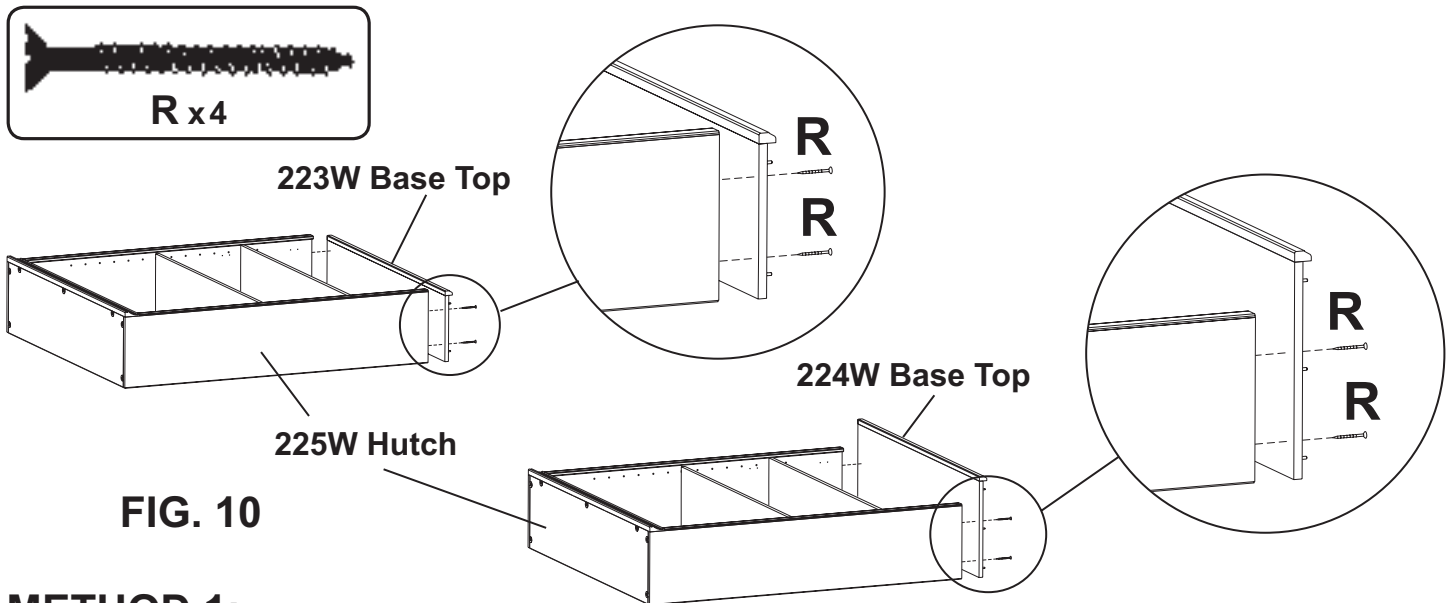
FIG. 9 — Stud = Goujon ; Top Shelf = Étagère supérieure ; Side Panel = Panneau latéral

9. Une fois que vous avez fixé la huche à la base, placez le meuble à son emplacement désiré. Repérez un goujon dans le mur derrière le meuble. Fixez le support en « L » (P) au goujon dans le mur au moyen de la vis (Q) de manière à pouvoir fixer l'autre moitié du support à l'étagère supérieure (A). Voir la FIGURE 9. Fixez le support en « L » à l'étagère supérieure au moyen de la vis (K). Si vous ne pouvez pas repérer le goujon dans le mur, achetez des attaches murales adéquates pour votre type de mur et assujettissez le meuble.

ATTACHING THE HUTCH

NOTE:

If planning to attach the 225W or 226W hutches to either the 223W or 224W bases, please read the following. There are two methods for attaching the hutch.



METHOD 1:

To remove the top from the Base unit: Remove the screws that attach the Backs to the Top. Loosen the Rafix Cams on each side panel and remove the Top from the unit. Locate the unused holes in the underside of the Top. See Base instructions for correct position. These will be the holes that do not have the Rafix Bolts already installed. Using a 3/16" drill bit, drill out the holes to the other side.

Lay the assembled hutch on its back and align the sides of the hutch flush to the outer edges and back of the base unit top. Attach the hutch and base using four Black Screws (R) from the hutch kit. See FIGURE 10. Lift the entire hutch with attached base top and replace it on the body of the base. Retighten the Rafix Cams and reattach the back with Screws.

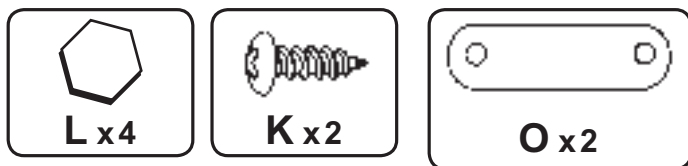
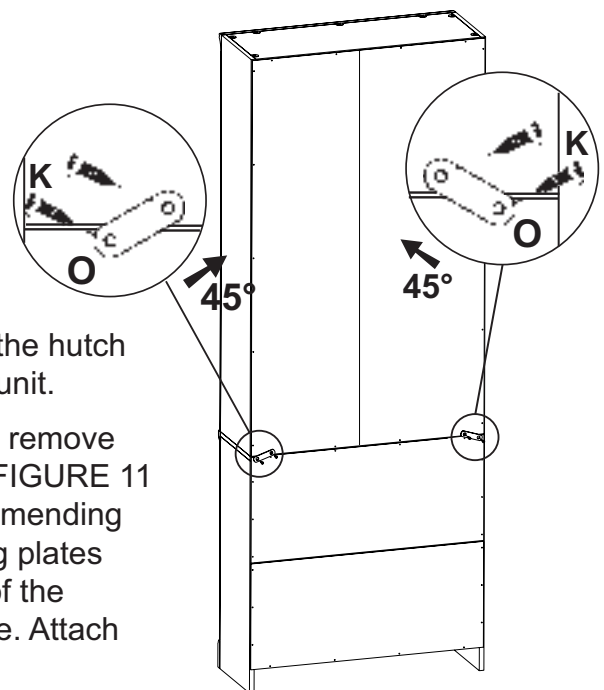


FIG. 11

METHOD 2:

Optional: Place Pads (L) in each corner on the bottom of the hutch side panels where they will come in contact with the base unit.

Use the Mending Plates provided with the hutch. To do so, remove the two outer screws that hold the back to the hutch. See FIGURE 11 for correct location. Reattach the screws adding the brass mending plate provided. As shown in FIGURE 11 angle the mending plates out at a 45-degree angle. Align the hole on the other end of the mending plate so that it is centered on top shelf of the base. Attach the mending plate to the base top using Screws (K).



NOTA:

Si va a instalar las unidades de estantes 225W o 226W en las bases 223W o 224W, por favor lea la información siguiente. La unidad de estantes se puede fijar de dos maneras.

MÉTODO 1:

Quite el panel superior de la Base: Saque los tornillos que fijan los Paneles Posteriores al Panel Superior. Afloje las Levas Rafx de cada panel lateral y quite el Panel Superior del mueble. Encuentre los orificios no usados en la parte inferior del Panel Superior. Consulte las instrucciones de la Base para encontrar la ubicación correcta. Se trata de los orificios que no tienen Pernos Rafx instalados. Utilizando un taladro con broca de 3/16", taladre los orificios hasta el otro lado.

Coloque la unidad de estantes armada sobre la parte posterior y alinee los lados de la unidad de estantes al ras con los bordes exteriores y la parte posterior del panel superior de la base. Fije la unidad de estantes y la base utilizando cuatro Tornillos Negros (R) del paquete de tornillería que viene con la unidad de estantes. Consulte la FIGURA 10. Levante la unidad de estantes con el panel superior de la base instalado, y vuelva a instalar el panel superior en el cuerpo de la base. Vuelva a apretar las Levas Rafx y vuelva a instalar el panel posterior con los Tornillos.

MÉTODO 2:

Opcional: Coloque Círculos de Filtro (L) en cada esquina inferior de los paneles laterales de la unidad de estantes, en donde harán contacto con la base.

Utilice las Placas de Unión provistas con la unidad de estantes. Para ello, quite los dos tornillos exteriores que retienen el panel posterior a la unidad de estantes. Consulte la FIGURA 11 para ver el lugar correcto. Vuelva a instalar los tornillos agregando las placas de unión de latón provistas. Tal como se muestra en la FIGURA 11, coloque las placas de unión a un ángulo de 45 grados. Alinee el orificio del otro lado de la placa de unión de manera que quede centrado en el estante superior de la base. Fije la placa de unión al panel superior de la base, utilizando Tornillos (K).

REMARQUE :

Si vous prévoyez de fixer les huches 225W ou 226W aux bases 223W ou 224W, lisez le texte qui suit.
Il y a deux méthodes pour fixer la huche.

MÉTHODE 1 :

Pour retirer le dessus de la base : Retirez les vis qui fixent les arrières au dessus. Desserrez les cames Rafx sur chaque panneau latéral et retirez le dessus du meuble. Repérez les trous non utilisés ménagés dans la face inférieure du dessus. Voir les instructions concernant la base pour la position correcte. Il s'agira des trous qui ne sont pas déjà munis des boulons Rafx. Au moyen d'un fleuret de 3/16 po, forez les trous jusqu'à l'autre côté. Posez la huche montée sur son arrière et alignez ses côtés de manière à ce qu'ils soient à ras des bords extérieurs et à l'arrière du dessus de la base du meuble. Fixez la huche et la base au moyen de quatre vis noires (R) contenues dans le kit de la huche. Voir la FIGURE 10. Soulevez toute la huche avec le dessus de la base fixé et mettez-la à nouveau en place sur le corps de la base. Serrez à nouveau les cames Rafx et fixez à nouveau l'arrière au moyen de la vis.

MÉTHODE 2 :

Facultatif : Placez les tampons (L) dans chaque coin du fond des panneaux latéraux de la huche, au point où ils feront contact avec la base.

Utilisez les plaques de fixation fournies avec la huche. Pour ce faire, retirez les deux vis extérieures qui maintiennent l'arrière à la huche. Voir la position correcte à la FIGURE 11. Fixez à nouveau les vis en ajoutant les plaques de fixation en laiton fournies. Comme illustré à la FIGURE 11, placez les plaques de fixation à un angle de 45 degrés. Alinez le trou à l'autre extrémité de la plaque de fixation de manière à ce qu'il soit centré sur l'étagère supérieure de la base. Fixez la plaque de fixation au dessus de la base au moyen des vis (K).