

**23W**  
**Prairie Chair**



**29W**  
**Bungalow Chair**

**Congratulations!**

*This fine piece of furniture will make a handsome addition to your home. For the best results, start by reading both the Assembly Instructions and Finishing Hints **before** you begin your project.*

**For normal household use only.**  
**NOT recommended for commercial use.**



Do not climb or stand on this piece of furniture.

**DESIGN SUBJECT TO CHANGE WITHOUT NOTICE.**

**CALL US FIRST!**  
**DO NOT RETURN ITEM TO STORE**

**Service Policy:** We will replace any parts which are defective, missing or damaged during assembly. Please contact Whittier Wood Products customer service department directly (by phone, fax, mail or email) for replacement parts.

**Hours:** Our friendly customer service staff can be reached Monday-Friday 7:00 a.m. to 5:00 p.m. (Pacific Time). A message can be left 24 hours a day, 7 days a week.

**To Order:** Provide the complete furniture model number, part letter, production code, quantity needed, reason for replacement and your full name and address along with a telephone number in case we need to contact you.

*Parts ship from our Eugene, Oregon factory within 1 or 2 business days from the time we receive the request. Please allow 5-10 business days for delivery.*

**800-653-3336**

Outside U.S. or Canada: 541-687-0213

Fax: 541-687-2060 • Email: [info@whittierwood.com](mailto:info@whittierwood.com)

Mail: P.O. Box 2827 • Eugene, Oregon 97402, U.S.A.

**IMPORTANT NOTES:**

- Read both the Assembly Instructions and Finishing Hints completely before beginning.
- Store the parts: 1) in their box; 2) in a dry place; 3) in temperatures ranging from 40° to 90°. (Not on a cold, possibly damp, cement floor.)
- Inspect your furniture periodically for any loose glue joints or screws, or any other problem which may be affecting the stability of your furniture. Tighten or repair as needed.



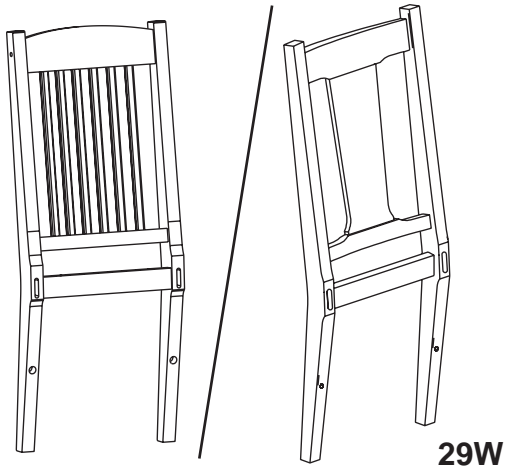
P.O. Box 2827  
Eugene, OR 97402 USA

Production Code:

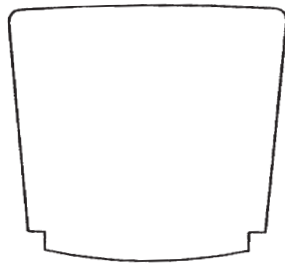
# 23W Prairie Chair & 29W Bungalow Chair — Parts List

Before beginning assembly, check that the quantities of the parts received match those on the parts list below.

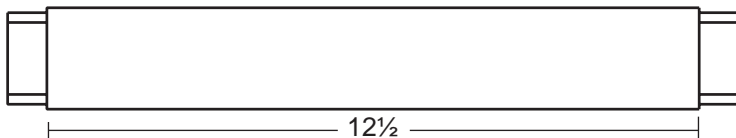
23W



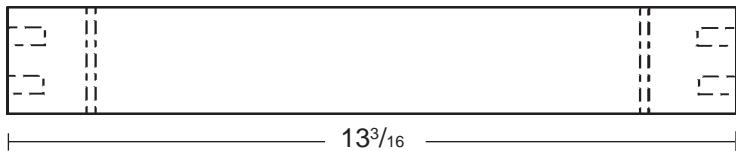
AA — Back Assembly — Qty. 1



B — Seat — Qty. 1



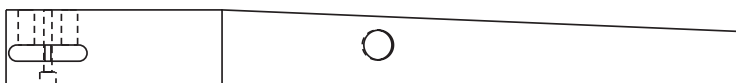
CC — Side Apron — Qty. 2



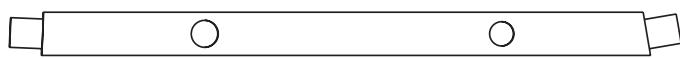
DD — Front Apron — Qty. 1



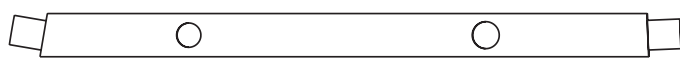
EE — Left Front Leg — Qty. 1



FF — Right Front Leg — Qty. 1



GG — Left Side Stretcher — Qty. 1



HH — Right Side Stretcher — Qty. 1



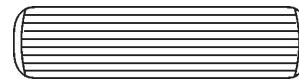
II — Front Center Stretcher — Qty. 1



JJ — Back Center Stretcher — Qty. 1



K — 3/8" Wooden Button — Qty. 4



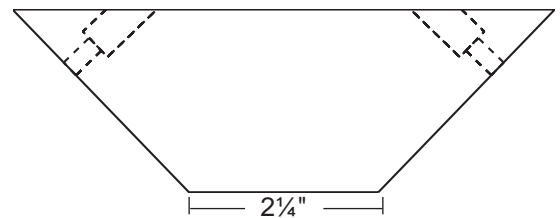
L — 3/8" x 1 1/2" Wood Dowel — Qty. 4



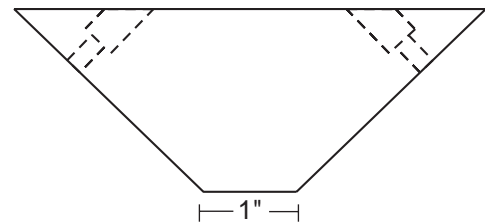
N — #8 x 2 1/2" Black Screw — Qty. 10



O — #8 x 1" Pan Head Screw — Qty. 16



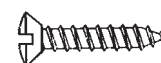
P — Front Corner Block (2 1/4") — Qty. 2



Q — Back Corner Block (1") — Qty. 2



R — #8 x 1 5/8" Black Screw — Qty. 4



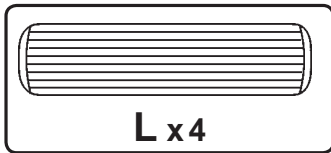
S — #6 x 3/4" Oval Head Screw — Qty. 4

# 23W Prairie Chair & 29W Bungalow Chair

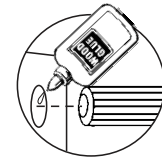
## ASSEMBLY INSTRUCTIONS

### TOOLS REQUIRED:

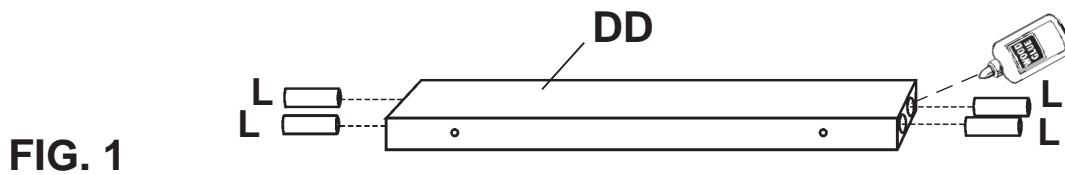
Phillips Head Screwdriver, Wood Glue, Hammer, Tape Measure.



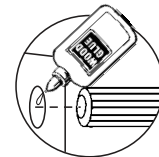
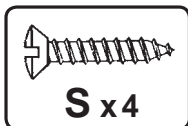
**IMPORTANT:**  
READ GLUING HINTS  
BEFORE ASSEMBLING!



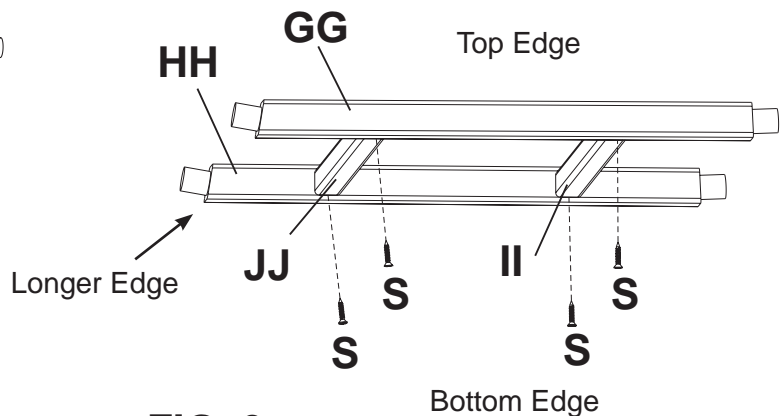
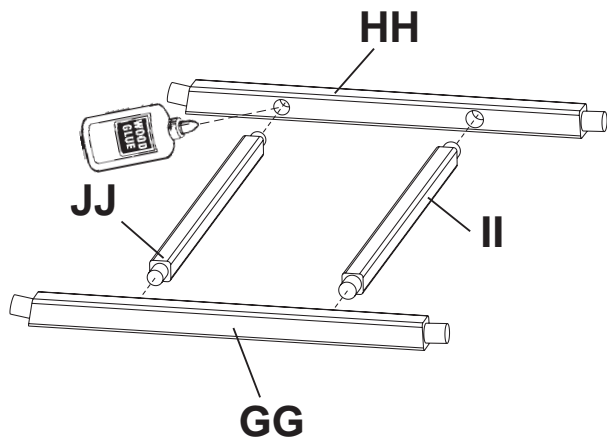
**GLUE ALL  
DOWELS**



- 1) Glue two 3/8" x 1 1/2" Wood Dowels (L) in each end of Front Apron (DD).

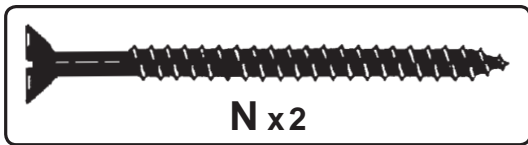


**GLUE ALL  
DOWELS IN  
THIS STEP**

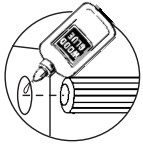


- 2) Note that the Front Center Stretcher (II) has larger dowels than the Back Center Stretcher (JJ). Place the Front Center Stretcher (II) and the Back Center Stretcher (JJ) between the Right and Left Side Stretchers (HH & GG) as shown in FIGURE 2. Apply a thin even coat of glue in the holes in one of the side stretchers; avoid getting glue on surfaces to be finished. Place the Back Center Stretcher (JJ) in the smaller hole in the side of one side stretcher and place the Front Center Stretcher (II) in the larger remaining hole. Twisting the center stretchers will help them go in more easily. Fit the other side stretcher onto the two center stretchers as shown in FIGURE 3. Make sure that the center stretchers are level with, and tight against the side stretchers.

For added strength, screw a #6 x 3/4" Oval Head Screw (S) on the bottom side (longer edge) of the side stretchers where they connect to the Front and Back Center Stretchers. See FIGURE 3. In order to make sure the Screw (S) makes contact with the dowel in the Front and Back Center Stretchers, start the Screw (S) 3/8" from the inside edge of each side stretcher.



N x 2



GLUE ALL  
DOWELS

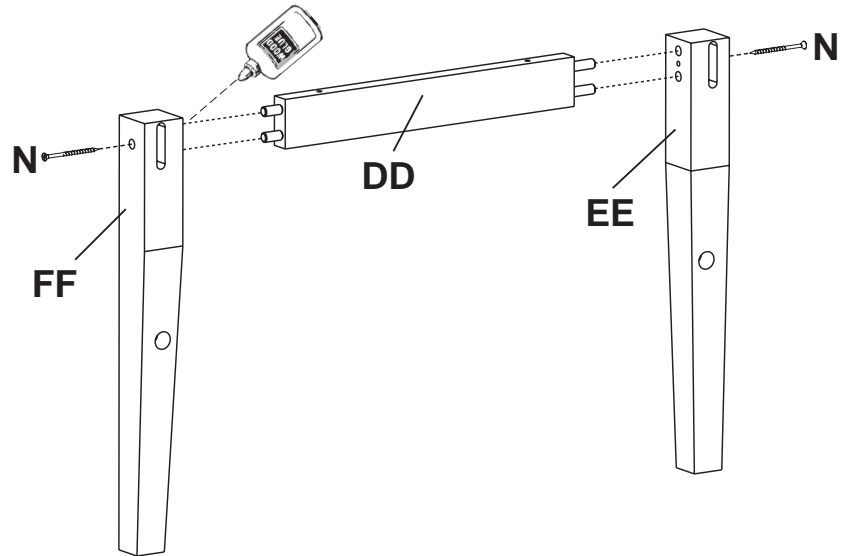
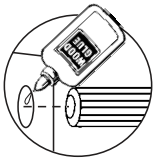


FIG. 4

- 3) Glue the Front Apron (DD) to the Left Front Leg (EE) and the Right Front Leg (FF). The top of the legs and top of the apron should be level. The elongated holes in the legs should face to the rear and the single screw holes should face to the outside. Insert a #8x2½" Black Screw (N) into the single holes in each front leg and fasten securely. See FIGURE 4.



GLUE ALL  
DOWELS &  
TENONS

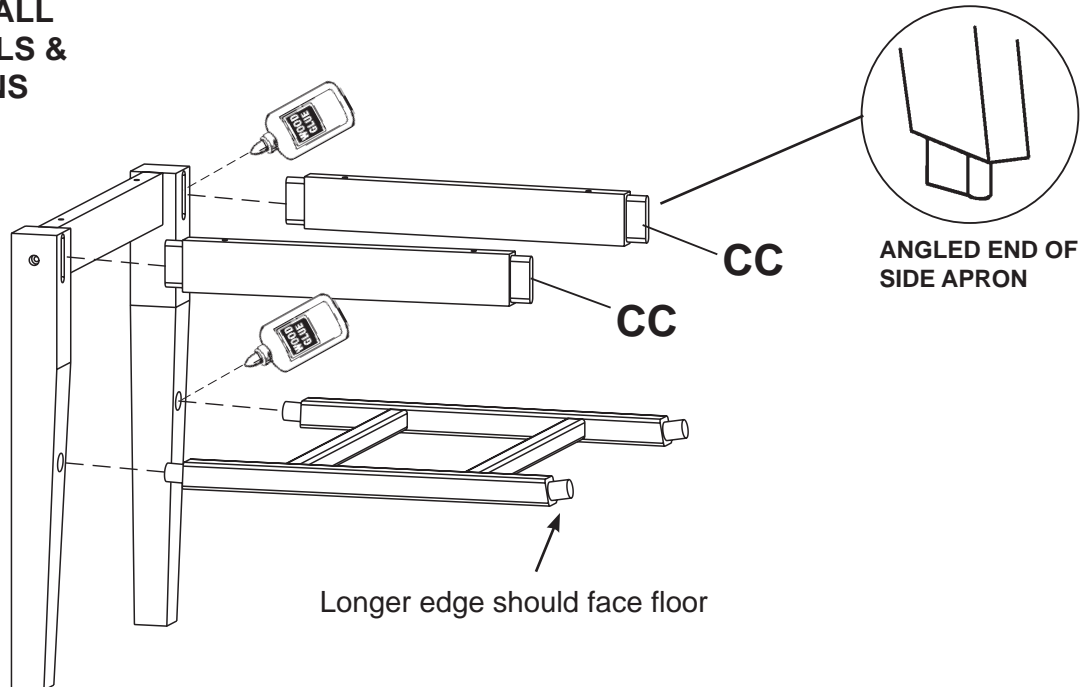
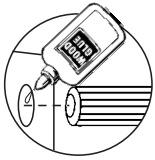
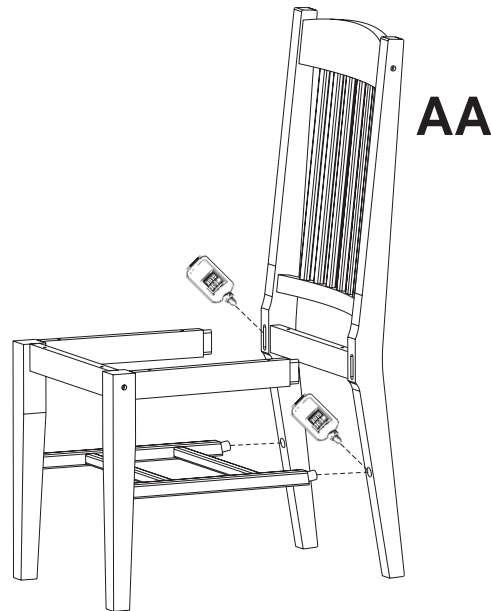


FIG. 5

4. Glue the stretcher assembly into the front legs. The narrow end of the assembly goes toward the rear. The longer edge (or side with screws) on the side stretchers should face the floor. See FIGURE 5.
5. Glue the Side Aprons (CC) into the front legs. The side aprons should angle in toward the rear of the chair and be parallel to the side stretchers.

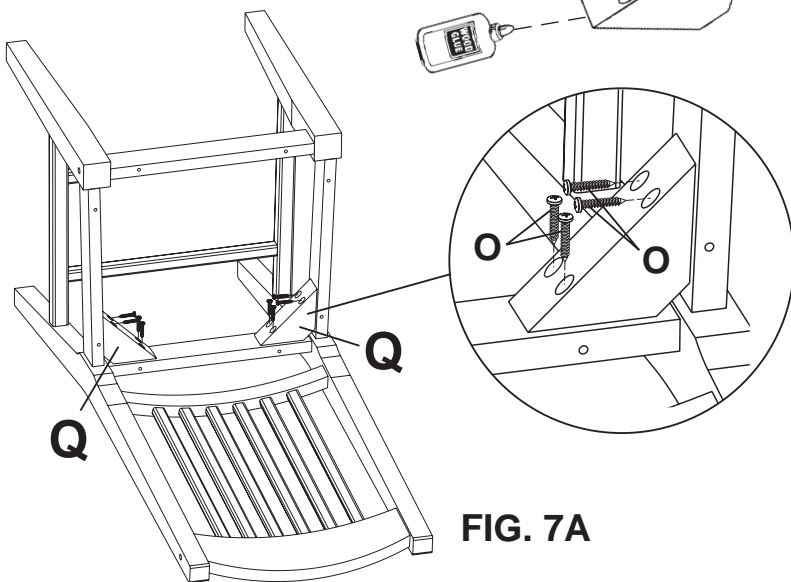
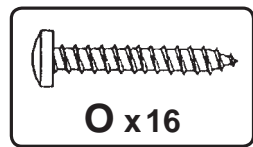


**GLUE ALL  
DOWELS &  
TENONS**

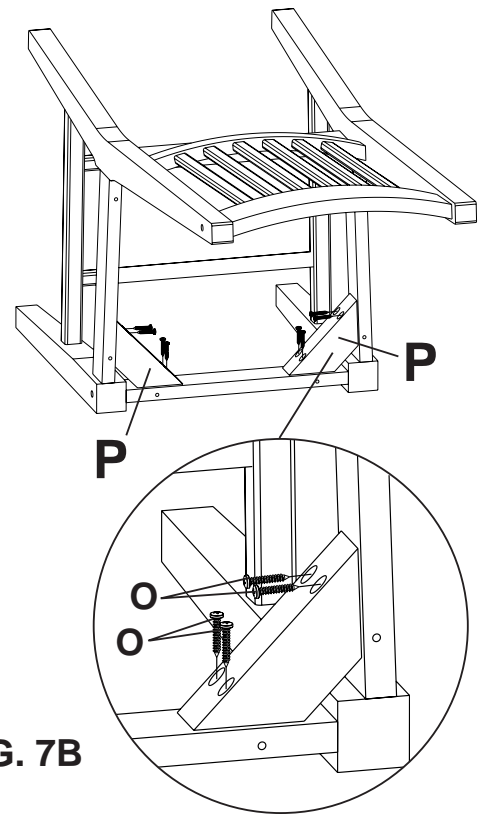


**FIG. 6**

6) Glue the Back Assembly (AA) to the side aprons and side stretchers. Tap firmly into place.



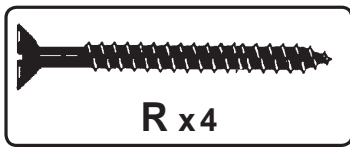
**FIG. 7A**



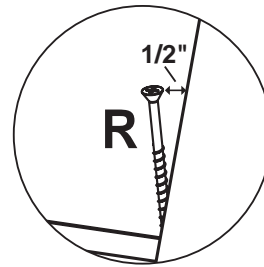
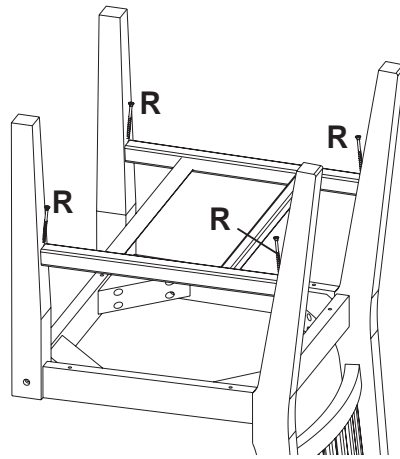
**FIG. 7B**

7) Before attaching corner blocks, verify that the side aprons are seated snugly against the front and back legs. Spread a light layer of glue on the angled ends of the Back Corner Block (Q). Place the Back Corner Block (Q) on the inside corner between the back apron and Side Apron (CC). Center the block between the top and bottom of the aprons, making sure that the block does not protrude above the top (seat) surface of the aprons. Fasten in place with four #8x1" Pan Head Screws (O) through the pre-drilled holes. Repeat with the other back corner block. See FIGURE 7A.

Spread a light layer of glue on the angled ends of the Front Corner Block (P). Place the Front Corner Block (P) on the inside corner between the Front Apron (DD) and Side Apron (CC). Center the block between the top and bottom of the aprons, making sure that the block does not protrude above the top (seat) surface of the aprons. Fasten in place with four #8x1" Pan Head Screws (O). Repeat for the other front corner block. See FIGURE 7B.



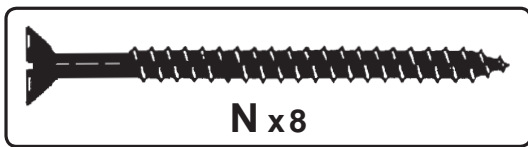
R x 4



To insert screw at proper angle, the screw head should be approximately 1/2" from the nearest surface when starting screw.

FIG. 8

- 8) For added strength, screw a #8x1<sup>5</sup>/<sub>8</sub>" Black Screw (R) through the bottom of both side stretchers into the front and back legs. The screws must be inserted at such an angle so that they do not go through the other side of the leg. See FIGURE 8.



N x 8

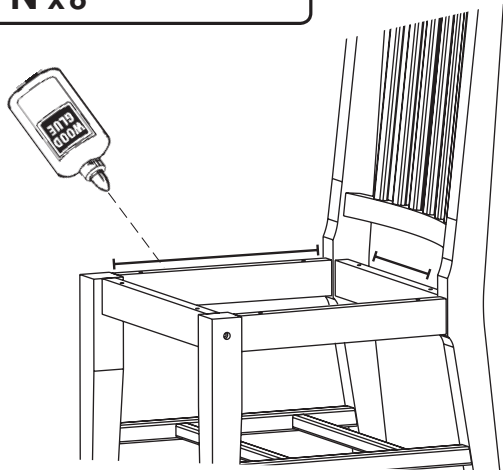


FIG. 9A

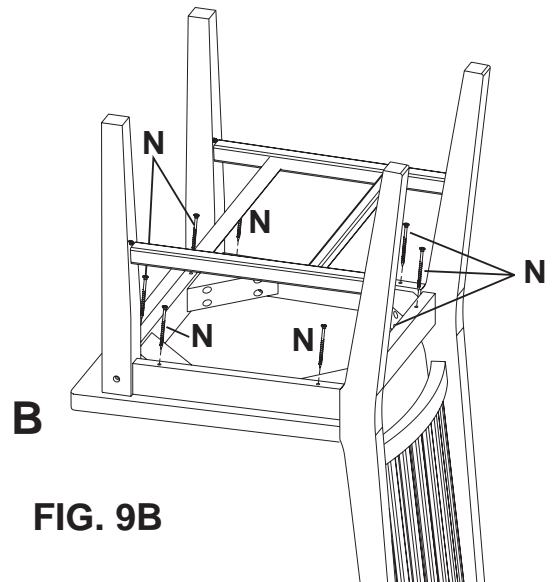


FIG. 9B

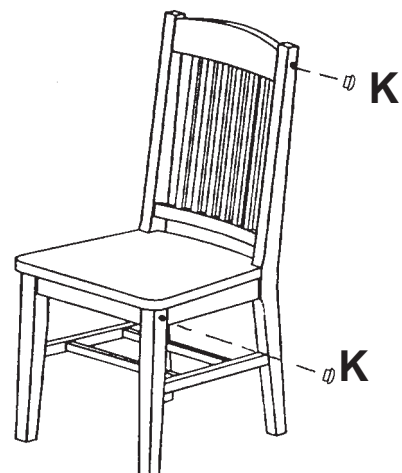
- 9) Lay the Seat (B) face down on a clean protected surface, with the back of the seat hanging over the edge. Stand the leg assembly upright and lay a bead of glue along the entire length of each side apron and a 3" to 4" long bead on the front and back aprons. See FIGURE 9A. Turn the leg assembly upside down and lower onto the seat, and making sure that the seat remains in contact with the back legs, fasten in place with #8x2<sup>1</sup>/<sub>2</sub>" Black Screws (N) through the holes in the aprons into the seat. See FIGURE 9B.



K x 4

FIG. 10

- 10) Glue a Wood Button (K) into each of the exposed screw holes:
- One in each of the front legs
  - One in each of the upper back legs



Instrucciones para Armar



**¡PRIMERO LLÁMENOS!**  
**NO DEVUELVAN ESTE ARTÍCULO A LA TIENDA**



**23W**  
**Silla "Prairie"**



**29W**  
**Silla "Bungalow"**

**¡Felicitaciones!**

*Este fino mueble será una bella adición para su hogar. Para obtener el mejor resultado, comience leyendo tanto las Instrucciones para Armar como las Sugerencias para el Acabado antes de comenzar su proyecto.*

**Sólo para uso doméstico.**  
**NO se recomienda para uso comercial.**



No se suba ni se pare sobre este mueble.

**ESTE DISEÑO ESTÁ SUJETO A CAMBIOS SIN PREVIO AVISO.**

**LISTA DE PIEZAS**

*Antes de comenzar el armado, verifique que las cantidades de piezas recibidas sean iguales a las que se anotan en la siguiente lista de piezas.*

Cantidad		Cantidad	
AA	Respaldo. . . . . 1	K	Botón de madera de 3/8" . . . . . 4
B	Asiento. . . . . 1	L	Espiga de unión 3/8" x 1½" . . . . . 4
CC	Falda lateral . . . . . 2	N	Tornillo negro #8 x 2½" . . . . . 10
DD	Falda delantera. . . . . 1	O	Tornillo de cabeza troncocónica #8 x 1" . . . . . 16
EE	Pata delantera izquierda. . . . . 1	P	Esquinera frontal (2¼") . . . . . 2
FF	Pata delantera derecha. . . . . 1	Q	Esquinera posterior (1") . . . . . 2
GG	Travesaño lateral izquierdo . . . . . 1	R	Tornillo negro #8 x 1⁵⁄₈" . . . . . 4
HH	Travesaño lateral derecho. . . . . 1	S	Tornillo de cabeza ovalada #6 x 3/4" . . . . 4
II	Travesaño central delantero. . . . . 1		
JJ	Travesaño central trasero. . . . . 1		

**Normas para obtener servicio:** Reemplazaremos las piezas que tengan defectos, falten o se dañen durante el armado. Sírvase comunicarse con el departamento de servicio al cliente de Whittier Wood Products directamente (por teléfono, fax, correo o e-mail) para obtener piezas de repuesto.

**Horas:** Nuestro amable personal de servicio al cliente está disponible de lunes a viernes de 7:00 a.m. a 5:00 p.m. (Hora de la zona del pacífico de Estados Unidos). Puede dejar un mensaje las 24 horas del día, los 7 días de la semana.

**Para hacer un pedido:** Proporcione el número completo del modelo del mueble, la letra de la pieza, el código de producción, la cantidad que necesita, la razón del reemplazo, y su nombre completo, dirección y teléfono, para el caso de que necesitemos comunicarnos con usted.

*Las piezas se envían desde nuestra planta en Eugene, Oregon, 1 ó 2 días hábiles después de recibir su solicitud. Por favor tenga en cuenta que la entrega tomará de 5 a 10 días hábiles.*

**800-653-3336**

Fuera de los Estados Unidos o Canadá: 541-687-0213  
Fax: 541-687-2060 • Email: info@whittierwood.com  
Correo: P.O. Box 2827 • Oregon 97402, U.S.A.

**NOTAS IMPORTANTES:**

- Lea por completo las Instrucciones y las Sugerencias para el Acabado antes de comenzar a armar el mueble.
- Guarde los paneles: 1) en su caja, 2) en un sitio seco, 3) en un rango de temperaturas comprendido entre 40° y 90° (no en un piso de cemento frío que tal vez esté húmedo).
- Revise su mobiliario en forma periódica para detectar uniones despegadas, tornillos flojos o cualquier otro problema que pudiera afectar la estabilidad del mismo. Apriete los tornillos o repare las piezas según corresponda.



P.O. Box 2827  
Eugene, OR 97402 USA

Código del producto:

# 23W y 29W – INSTRUCCIONES PARA ARMAR

## HERRAMIENTAS NECESARIAS:

destornillador Phillips, pegamento para madera, martillo, cinta de medir

### IMPORTANTE:

ANTES DE ENSAMBLAR, LEA LAS INSTRUCCIONES PARA USAR EL PEGAMENTO.

**FIG. 1 — Glue All Dowels = Aplique pegamento a todos los taquetes**

1. Pegue dos taquetes de madera 1½" x 3/8" (L) en cada extremo de la falda delantera (DD).

**FIG. 2 & 3 — Glue All Dowels and Tenons = Aplique pegamento a todos los taquetes y las espigas**  
**Bottom Edge = Borde inferior; Top Edge = Borde superior**  
**Longer Edge = Borde más largo**

2. Recuerde que el travesaño central delantero (II) lleva espigas de unión más grandes que el travesaño central trasero (JJ). Coloque el travesaño central delantero (II) y el travesaño central trasero (JJ) entre los travesaños laterales, con las acanaladuras orientadas hacia arriba. Aplique una capa fina y uniforme de pegamento en los orificios de uno de los travesaños laterales, evitando derramar pegamento sobre las superficies acabadas. Coloque el travesaño central trasero (JJ) en el orificio más pequeño del costado del travesaño lateral y el travesaño central delantero (II) en el orificio más grande (el que queda libre). Coloque ahora el otro travesaño lateral haciendo coincidir sus orificios con las espigas de unión de los dos travesaños centrales. Verifique que los travesaños centrales queden bien insertados en ambos travesaños laterales.

Como refuerzo, atornille un tornillo de cabeza ovalada #6 x 3/4" (S) en el lado inferior (borde más largo) de los travesaños laterales en el punto donde conectan con los travesaños centrales delantera y posterior. Vea la FIGURA 3. Para asegurarse de que el tornillo (S) tome contacto con el taquete de los travesaños centrales delantera y trasero, comience a atornillar el tornillo (S) a 3/8" del borde interior de cada travesaño lateral.

**FIG. 4 — Glue All Dowels = Aplique pegamento a todos los taquetes**

3. Pegue la falda delantera (DD) a la pata delantera izquierda (EE) y a la pata delantera derecha (FF). La parte superior de las patas y la parte superior de la falda deben estar niveladas. Los agujeros alargados de las patas deben mirar hacia detrás y los orificios para tornillos deben mirar hacia el exterior. Introduzca un tornillo negro #8 x 2½" (N) en cada orificio individual de cada pata delantera y apriételes firmemente. Vea la FIGURA 4.

**FIG. 5 — Glue All Dowels and Tenons = Aplique pegamento a todos los taquetes y las espigas; Angled End of Side Apron = Extremo angular de la falda lateral; Longer edge should face floor = El borde más largo debe mirar al piso**

4. Pegue el conjunto del travesaño a las patas delanteras. El extremo estrecho del conjunto va hacia la parte posterior. El extremo más largo (el lado con tornillos) de los travesaños laterales debe mirar al piso. Vea la FIGURA 5.

5. Pegue las faldas laterales (CC) a las patas delanteras. Las faldas laterales deben formar un ángulo hacia dentro y hacia la parte posterior de la silla y deben estar paralelas a los travesaños laterales.

**FIG. 6 — Glue All Dowels and Tenons = Aplique pegamento a todos los taquetes y las espigas**

6. Aplique pegamento en el conjunto que compone las patas traseras y el respaldo y ensámblelo con las faldas y los travesaños laterales.

**FIG. 7 — Corner Blocks = Esquineras**

7. Antes de sujetar las esquineras cerciórese de que las faldas laterales están bien asentadas contra las patas delanteras y posteriores. Extienda una capa delgada de pegamento sobre los extremos angulares de la esquinera posterior (Q). Coloque la esquinera posterior (Q) en la esquina interior entre la falda posterior y la falda lateral (CC). Centre la esquinera entre las partes superior e inferior de las faldas, cerciorándose de que la esquinera no sobresale por encima de la parte superior (asiento) de la superficie de las faldas. Sujétela firmemente en su lugar con cuatro tornillos de cabeza troncocónica #8 x 1" (O) a través de los orificios pre-perforados. Repita el procedimiento con la otra esquinera posterior. Vea la FIGURA 7A.

Extienda una capa delgada de pegamento sobre los extremos angulares de la esquinera delantera (P). Coloque la esquinera delantera (P) en la esquina interior entre la falda delantera (DD) y la falda lateral (CC). Centre la esquinera entre las partes superior e inferior de las faldas, cerciorándose de que la esquinera no sobresalga por encima de la parte superior (asiento) de la superficie de las faldas. Sujétela firmemente en su lugar con cuatro tornillos de cabeza troncocónica #8 x 1" (O). Repita el procedimiento con la otra esquinera delantera. Vea la FIGURA 7B.

**FIG. 8 — Para insertar el tornillo al ángulo correcto, al comenzar a atornillar, la cabeza del tornillo debe estar a aproximadamente ½" de la superficie más cercana.**

8. Como refuerzo, atornille un tornillo negro #8 x 1½" (R) a través de la parte inferior de ambos travesaños laterales en las patas delantera y posterior. Introduzca los tornillos en ángulo de modo que no atraviesen la pata hasta el otro lado. Vea la FIGURA 8.

9. Sobre una superficie limpia y suave (para no rayar el asiento), coloque el asiento (B) en posición invertida, dejando que el respaldo de la silla quede colgando del borde. Con las patas en posición vertical (con la parte que se apoya en el piso hacia abajo), aplique una capa de pegamento a lo largo de cada falda lateral y una capa de 7.5 a 10.0 cm (3 a 4") de longitud sobre las faldas delantera y trasera. Vea la FIGURA 9A. Invierta la posición de las patas y colóquelas sobre el asiento. Al mismo tiempo que verifica que el asiento permanece en contacto con las patas traseras, inserte los tornillos negros #8x2½" (N) a través de los orificios de las faldas y atorníllelos al asiento. Vea la FIGURA 9B.

- 10) Aplique pegamento en los botones de madera (K) y cubra con ellos los orificios por donde insertó los tornillos.

- dos en las patas delanteras
- dos en la parte superior de las patas traseras



# Instructions de Montage



## 23W Chaise Prairie



## 29W Chaise Bungalow

### Félicitations !

Ce joli meuble s'intégrera agréablement à votre intérieur. Pour obtenir des résultats optimum, commencez par lire les Instructions de Montage et les Conseils de Finition avant de commencer votre projet.

**Pour usage ménager normal seulement.  
N'est pas recommandé pour usage commercial.**



Ne pas monter ni se mettre debout sur cet article d'ameublement.

**LE MODÈLE EST SUJET À CHANGEMENTS SANS PRÉAVIS.**

### Liste des pièces

Avant de procéder à l'assemblage, vérifiez que les quantités des pièces reçues correspondent aux quantités indiquées ci-dessous.

	Qté		Qté
AA Ensemble dossier . . .	1	L Goujon en bois de 3/8 po x 1 1/2 po . . . . .	4
B Siège . . . . .	1	N Vis noire n° 8 x 2 1/2 po. . . . .	10
CC Tablier latéral . . . . .	2	O Vis à tête cylindrique no. 8 x 1 po. . . . .	16
DD Tablier avant . . . . .	1	P Bloc de coin avant (2 1/4 po) . . . . .	2
EE Pied avant gauche . . .	1	Q Bloc de coin arrière (1 po) . . . . .	2
FF Pied avant droit . . . .	1	R Vis noire no. 8 x 1 5/8 po . . . . .	4
GG Tendeur latéral gauche . . . . .	1	S Vis à tête ovale no. 6 x 3/4 po. . . . .	4
HH Tendeur latéral droit.	1		
II Tendeur central avant. . . . .	1		
JJ Tendeur central arrière. . . . .	1		
K Bouton en bois de 0,95 cm (3/8 po). . . . .	4		



## APPELEZ-NOUS D'ABORD !

**NE RETOURNEZ PAS CET ARTICLE AU MAGASIN**

**Politique de service :** Nous remplacerons toutes les pièces défectueuses, manquantes ou endommagées pendant le montage. Veuillez contacter directement le service clientèle de Whittier Wood Products (par téléphone, fax, courrier ou e-mail) pour obtenir les pièces de remplacement.

**Horaires :** Le personnel accueillant de notre service clientèle est joignable du lundi au vendredi, de 7 h à 17 h (heure normale du Pacifique). Vous pouvez laisser un message 24 heures sur 24, 7 jours sur 7.

**Pour placer vos commandes :** Fournissez le numéro complet de modèle du meuble, la lettre de la pièce, le code de production, la quantité nécessaire, la raison du remplacement, ainsi que votre nom complet et votre adresse, avec un numéro de téléphone, au cas où nous aurions besoin de vous contacter.

*Les pièces sont expédiées de notre usine située à Eugene, Oregon dans les 1 ou 2 jours ouvrables à compter de la réception de votre demande. La livraison prendra de 5 à 10 jours ouvrables.*

**800-653-3336**

À l'extérieur des États-Unis ou du Canada : 541-687-0213  
Fax : 541-687-2060 • E-mail : info@whittierwood.com  
Courrier : P.O. Box 2827 • Oregon 97402, U.S.A

### REMARQUES IMPORTANTES :

- Lisez complètement les instructions et les Conseils de finition avant de commencer le montage.
- Conservez les panneaux : 1) dans leur boîte, 2) à un endroit sec, 3) à des températures variant entre 40° et 90°. (Non sur un sol en ciment froid, éventuellement humide.)
- Inspectez régulièrement votre meuble, pour voir si les pièces se décollent ou si les vis se desserrent ou si vous remarquez tout autre problème risquant d'affecter la stabilité du meuble. Resserrez ou réparez au besoin.



P.O. Box 2827  
Eugene, OR 97402 USA

Code produit :

Rév. 7/05

# 23W et 29W – INSTRUCTIONS DE MONTAGE

**OUTILS NÉCESSAIRES :** tournevis cruciforme, colle à bois, marteau, Mètre à ruban.

## IMPORTANT :

LIRE LES CONSEILS DE  
COLLAGE AVANT LE MONTAGE !

### FIG. 1 — Glue All Dowels = Collez tous les goujons

1. Collez deux goujons en bois 3/8 x 1 1/2 po (L) dans chaque extrémité du tablier avant (DD).

### FIG. 2 — Glue All Dowels = Collez tous les goujons

*Bottom Edge = Bord inférieur ; Top Edge = Bord supérieur ; Longer Edge = Bord le plus long*

2. Notez que le tendeur central avant accepte des goujons plus grands que le tendeur central arrière. Placez le tendeur central avant (II), et le tendeur central arrière (JJ) entre les tendeurs latéraux, avec les rainures face en haut. Appliquez une couche de colle fine et uniforme dans les trous de l'un des tendeurs latéraux, en évitant d'en répandre sur les surfaces à finir. Placez le tendeur central arrière (JJ) dans le petit trou du côté du tendeur latéral et le tendeur central avant (II) dans le grand trou restant. Adaptez l'autre tendeur latéral sur les deux tendeurs centraux. Assurez-vous que les tendeurs centraux sont à ras des tendeurs latéraux et étroitement plaqués contre eux.

Pour une solidité accrue, vissez une vis à tête ovale no. 6 x 3/4 po (S) dans le côté inférieur (bord le plus long) des tendeurs latéraux, au point où ils sont reliés aux tendeurs centraux avant et arrière. Voir la FIGURE 3. Pour vous assurer que la vis (S) fait contact avec le goujon dans les tendeurs centraux avant et arrière, introduisez la vis (S) à 9,5 mm (3/8 po) du bord intérieur de chaque tendeur latéral.

### FIG. 4 — Glue All Dowels = Collez tous les goujons

3. Collez le tablier avant (DD) sur le pied avant gauche (EE) et sur le pied avant droit (FF). Le dessus des pieds et celui du tablier doivent être à niveau. Les trous allongés ménagés dans les pieds doivent être face à l'arrière et les trous prévus pour une seule vis doivent être face à l'extérieur. Insérez une vis noire no. 8 x 2 1/2 po (N) dans les trous prévus pour une seule vis ménagés dans chaque pied avant et serrez-la bien. Voir la FIGURE 4.

### FIG. 5 — Glue All Dowels and Tenons = Collez tous les goujons et les tenons

*Angled End of Side Apron = Extrémité inclinée du tablier latéral*

*Longer edge should face floor = Le bord le plus long doit être face au sol*

4. Collez l'assemblage du tendeur dans les pieds avant. L'extrémité étroite de l'assemblage doit être vers l'arrière. L'extrémité la plus longue (ou le côté avec les vis) des tendeurs latéraux doit être face au sol. Voir la FIGURE 5.
5. Collez les tabliers latéraux (CC) dans les pieds avant. Les tabliers latéraux doivent être inclinés vers l'arrière de la chaise et parallèles aux tendeurs latéraux.

### FIG. 6 — Glue All Dowels and Tenons = Collez tous les goujons et les tenons

6. Collez l'ensemble arrière (AA) aux tabliers latéraux et aux traverses latérales.

### FIG. 7 — Corner Blocks = Blocs de coin

7. Avant de fixer les blocs de coin, assurez-vous que les tabliers latéraux sont bien calés contre les pieds avant et arrière. Étalez une fine couche de colle sur les extrémités inclinées du bloc de coin arrière (Q). Placez le bloc de coin arrière (Q) sur le coin intérieur entre le tablier arrière et le tablier latéral (CC). Centrez le bloc entre le dessus et le bas des tabliers, en vous assurant qu'il ne sort pas au-dessus de la surface supérieure (siège) des tabliers. Assujettissez-le en place au moyen de quatre vis à tête cylindrique no. 8 x 1 po (O) que vous introduisez dans les trous préforés. Répétez la procédure pour l'autre bloc de coin arrière. Voir la FIGURE 7A.

Étalez une fine couche de colle sur les extrémités inclinées du bloc de coin avant (P). Placez le bloc de coin avant (P) sur le coin intérieur entre le tablier avant (DD) et le tablier latéral (CC). Centrez le bloc entre le dessus et le bas des tabliers, en vous assurant qu'il ne sort pas au-dessus de la surface supérieure (siège) des tabliers. Assujettissez-le en place au moyen de quatre vis à tête cylindrique no. 8 x 1 po (O). Répétez la procédure pour l'autre bloc de coin avant. Voir la FIGURE 7B.

### FIG. 8 — Pour introduire la vis à l'angle correct, la tête de la vis doit être à environ 1,27 cm (1/2 po) de la surface la plus proche lorsque vous commencez à visser.

8. Pour une solidité accrue, vissez une vis noire no. 8 x 1 5/8 po (R) dans le fond des deux tendeurs latéraux, puis dans les pieds avant et arrière. Introduisez les vis à un certain angle, de manière à ce qu'elles ne ressortent pas de l'autre côté du pied. Voir la FIGURE 8.
9. Placez le siège (B) face en bas, sur une surface protégée et propre, avec l'arrière du siège faisant saillie par-dessus le rebord. Tenez l'ensemble des pieds debout et appliquez un boudin de colle sur toute la longueur de chaque tablier latéral et un boudin de 7,62 cm – 10,16 cm (3 po – 4 po) de long sur les tabliers avant et arrières. Voir la FIGURE 9A. Retournez l'ensemble des pieds à l'envers et placez-le sur le siège ; en vous assurant que ce dernier reste bien en contact avec les pieds arrières, fixez-le en place en introduisant des vis noires (N) n° 8 x 2 de 1/2 po à travers les trous des tabliers. Voir la FIGURE 9B.

10. Collez un bouton en bois (K) dans chaque trou de vis exposé :
  - deux dans les pieds avant
  - deux dans les pieds arrières supérieurs