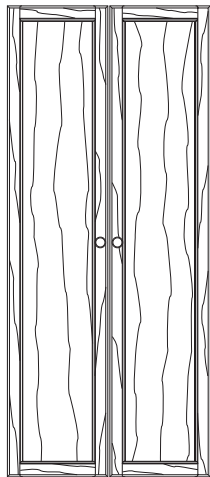
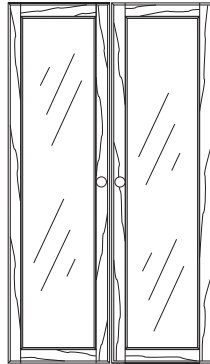


240W Wide Alder Upper 2-Door Kit

241W Wide Glass Upper 2-Door Kit



242W Wide Alder Tall Upper 2-Door Kit

Congratulations!

*This fine piece of furniture will make a handsome addition to your home. For the best results, start by reading both the Assembly Instructions and Finishing Hints **before** you begin your project.*

**For normal household use only.
NOT recommended for commercial use.**

DESIGN SUBJECT TO CHANGE WITHOUT NOTICE.



P.O. Box 2827
Eugene, OR 97402 USA

CALL US FIRST!

DO NOT RETURN ITEM TO STORE

Service Policy: We will replace any parts which are defective, missing or damaged during assembly. Please contact Whittier Wood Products customer service department directly (by phone, fax, mail or email) for replacement parts.

Hours: Our friendly customer service staff can be reached Monday-Friday 7:00 a.m. to 5:00 p.m. (Pacific Time). A message can be left 24 hours a day, 7 days a week.

To Order: Provide the complete furniture model number, part letter, production code, quantity needed, reason for replacement and your full name and address along with a telephone number in case we need to contact you.

Parts ship from our Eugene, Oregon factory within 1 or 2 business days from the time we receive the request. Please allow 5-10 business days for delivery.

800-653-3336

Outside U.S. or Canada: 541-687-0213

Fax: 541-687-2060 • Email: info@whittierwood.com

Mail: P.O. Box 2827 • Eugene, Oregon 97402, U.S.A.

IMPORTANT NOTES:

- Read both the Assembly Instructions and Finishing Hints completely before beginning.
- Store the parts: 1) in their box; 2) in a dry place; 3) in temperatures ranging from 40° to 90°. (Not on a cold, possibly damp, cement floor.)

FOR 240W & 242W ONLY:

Due to the fact that more than one source of hardwood is used in this door kit, we recommend testing your stain and/or top coat for desired color prior to attaching the doors.

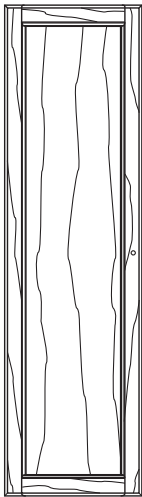
A sample chip for each source of hardwood found in this kit has been provided for this reason. The sample chip for the veneer flat panel is stamped "BACK" to indicate how the panel is positioned in the door frame. Test your choice of stain and/or top coat on the *front side*.

Pay special attention to the veneer that is used in the flat panel of each door. This panel may require more than one coat of stain to match the door frame. If you are using only a clear top coat to create a natural finished look, you may need to use a natural color stain on the door panel to match the color of the door frame.

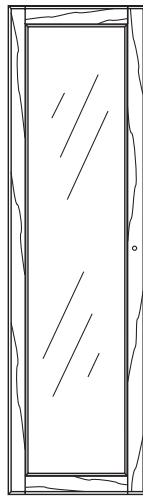
Production Code:

240W, 241W, 242W Door Kits — Parts List

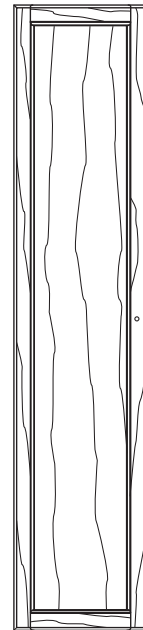
Before beginning assembly, check that the quantities of the parts received match those on the parts list below.



240W

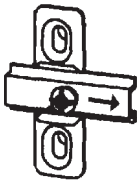


241W

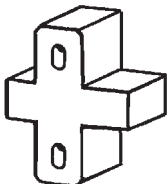


242W

A — Door — Qty. 2



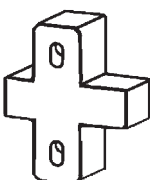
B — Hinge Plate — Qty. 4



C — Hinge Spacer — Qty. 2
(7/16")



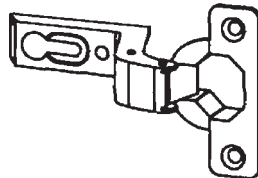
D — #6x1" P.O. Zinc
Screw — Qty. 4



E — Hinge Spacer — Qty. 2
(1/4")



F — #8x5/8" Pan Head
Screw — Qty. 4



G — Hinge — Qty. 4



H — #6x3/4" P.O. Zinc
Screw — Qty. 8



I — Tuscan Bronze Knob
— Qty. 2



J — #8x1 1/4" Machine Screw
— Qty. 2



K — Pad — Qty. 2

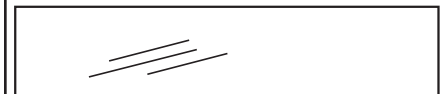


L — Door Skirt — Qty. 1



M — #6x5/8" Philtruss
Screw — Qty. 4

FOR 241W ONLY:



N — Door Glass — Qty. 2



O — Glass Retainer — Qty. 1
(Length: 15 1/4 feet)

240W Wide Alder Upper 2-Door Kit, 241W Wide Glass Upper 2-Door Kit & 242W Wide Alder Tall Upper 2-Door Kit

ASSEMBLY INSTRUCTIONS

TOOLS REQUIRED: Phillips Head Screwdriver, Scissors or Knife.

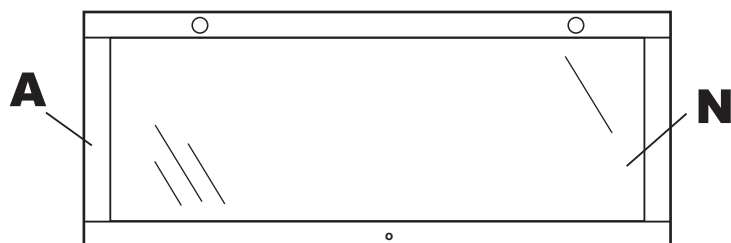
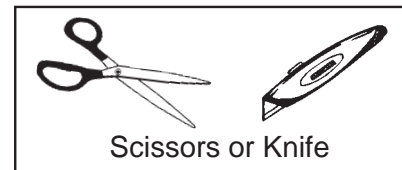
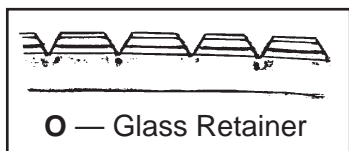


FIG. 1

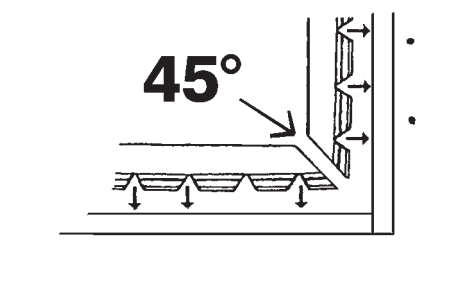


FIG. 1A

FOR 241W ONLY:

1. The Glass Door Frames (A) come with the Glass (N) in place for security during shipping. It is held in place by small pieces of retainer which should be removed with the glass prior to finishing the doors.

Place the Glass Door Frames (A) on a clean protected surface and insert the Door Glass (N) in the notch. Cut the Glass Retainer (O) into eight pieces equal to the length and width of the glass for both doors. Lay glass retainer pieces flat on the glass and press notched edge into the door frame along the glass. **NOTE: Cutting the Retainer at a 45-degree angle will give a more finished look.**

CAUTION: DO NOT LEAN ON THE GLASS WHEN WORKING ON THE DOOR.

2. Use the compatibility chart below to determine location of the doors you wish to hang on your hutch.

Door Kit		Hutch	Hinge Plate Location
240W or 241W	USE WITH	236W Wide 4-Shelf Hutch	Use predrilled holes in top and bottom locations.
		237W Wide 6-Shelf Hutch	Use predrilled holes in top and center locations.
242W	USE WITH	236W Wide 4-Shelf Hutch	Cannot be used together.
		237W Wide 6-Shelf Hutch	Use predrilled holes in top and bottom locations.

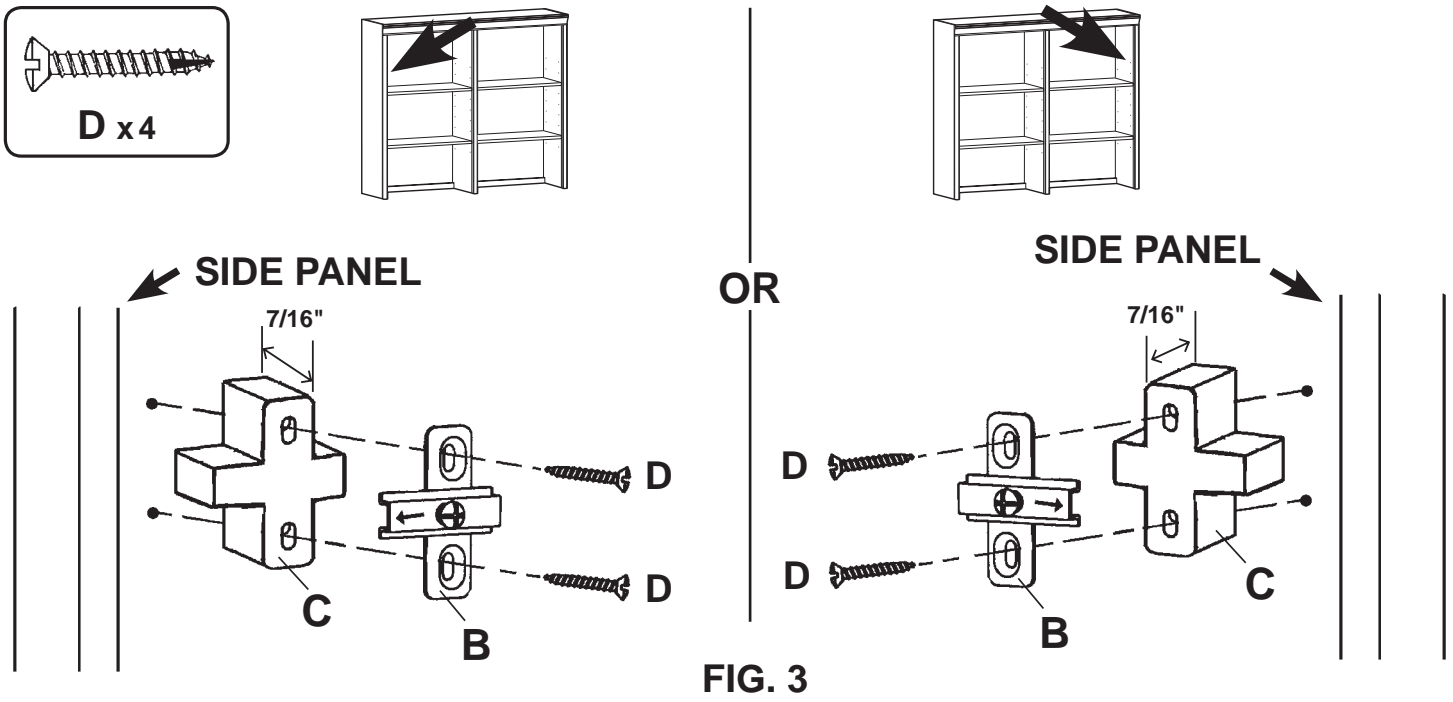


FIG. 3

3. The Side Panels of the hutch units are predrilled for the hinge location (see compatibility chart in step 2 for proper location). Attach two Hinge Plates (B) with 7/16" Hinge Spacers (C), with the longer arm facing out (arrow on plate points out), using Screw (D) in the holes. See FIGURE 3.

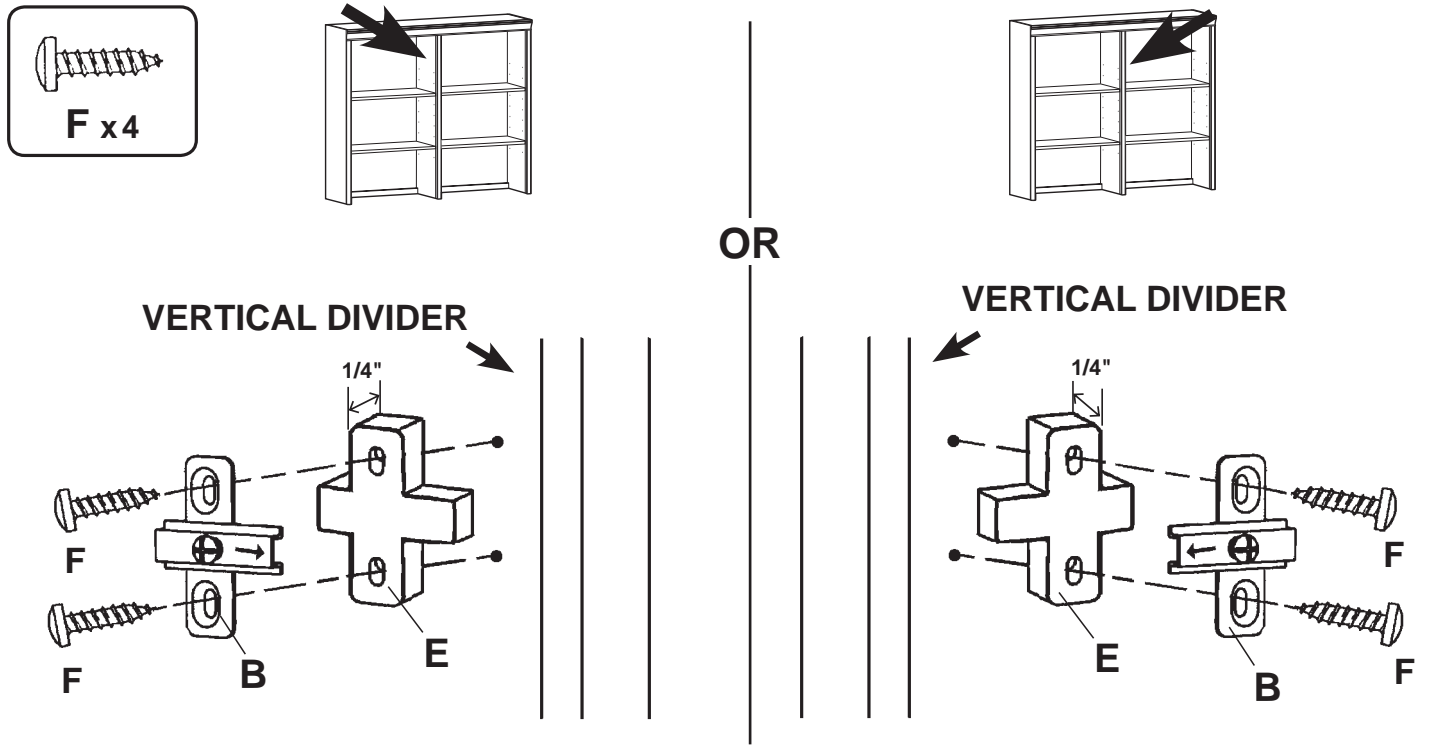


FIG. 4

4. The Vertical Divider of the hutch units are predrilled for the hinge location (see compatibility chart in step 2 for proper location). Attach two Hinge Plates (B) with 1/4" Hinge Spacers (E), with the longer arm facing out (arrow on plate points out), using Screw (F) in the holes. See FIGURE 4.

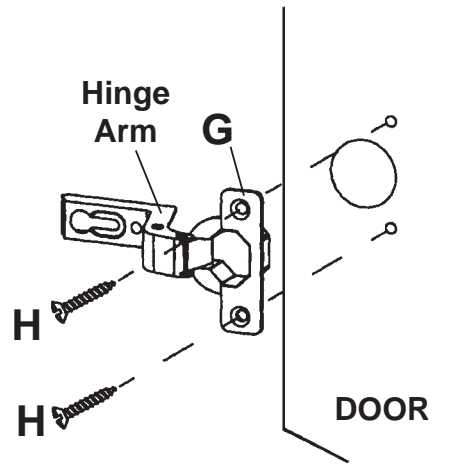
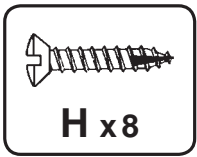


FIG. 5

5. Lay the Door (A) face down on a clean protected surface. Place one Hinge (G) into each of the holes in the back of the door. Line up the screw holes in the hinge with the predrilled holes in the door and insert Screw (H). See FIGURE 5.

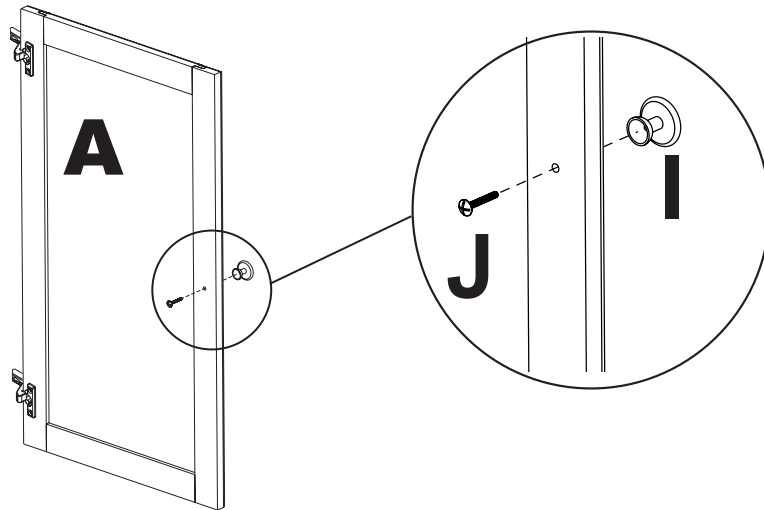
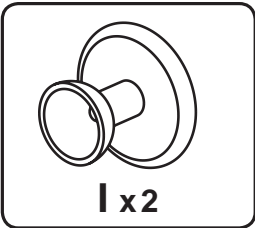
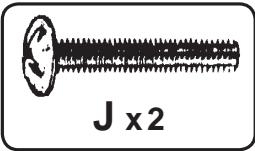


FIG. 6

6. Attach the Tuscan Bronze Knobs (I) to the Doors (A) with Screws (J). See Figure 6.

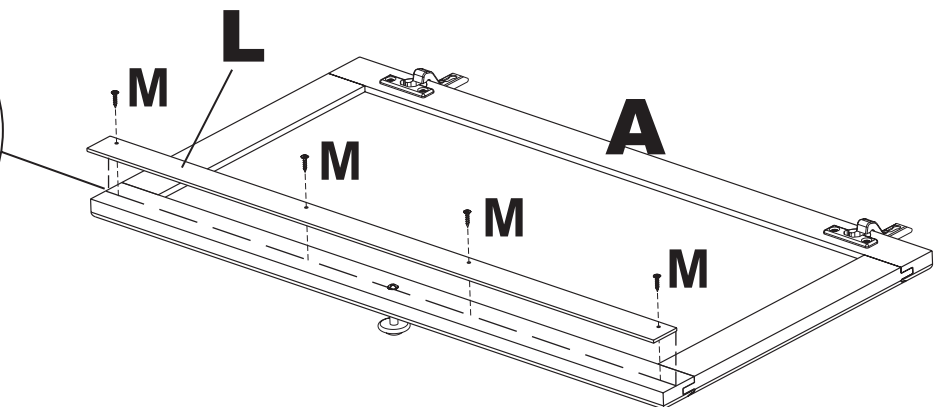
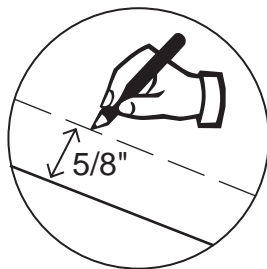
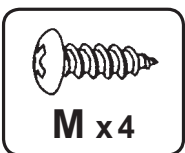


FIG. 7

7. **Optional:** Complete this step if you wish to conceal the gap between the two doors.

The Door Skirt (L) may be attached to either the left or right door. This will be the door you close first. With the door laying face down, measure in 5/8" from the outer edge and draw a line. Lay the inner edge of the Door Skirt (L) on the line, with the bottom edge flush with the bottom of the door. Attach the Skirt to the door with four Screws (M) through the predrilled holes in the Skirt.

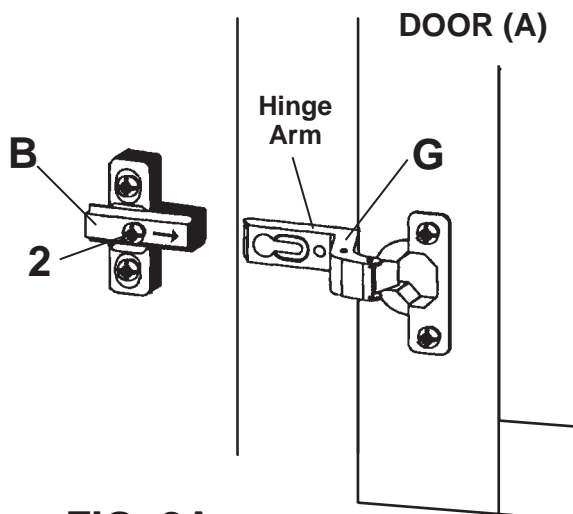


FIG. 8A

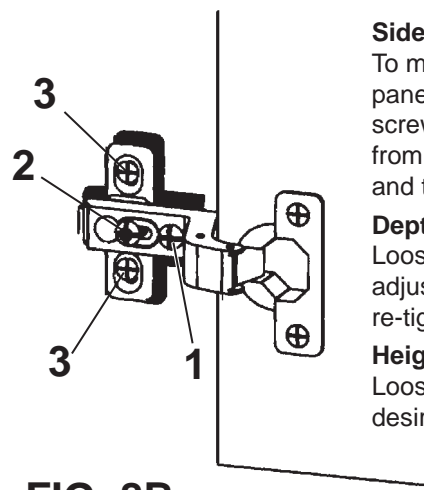


FIG. 8B

Side adjustment 4mm (5/32")

To move the door towards the side panel, loosen screw '1' and tighten screw '2'. To move the door away from the side panel, loosen screw '2' and tighten screw '1'

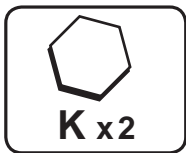
Depth Adjustment 4mm (5/32")

Loosen screw '2' (Just one turn), adjust door to desired position, re-tighten screw.

Height Adjustment 4mm (5/32")

Loosen screw '3', adjust door to desired position, re-tighten screw.

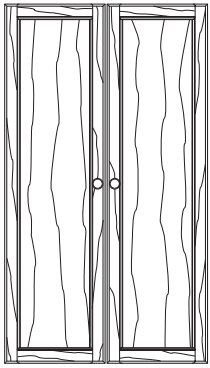
8. To attach the doors to the unit, slide the hinge arms (G) onto the Hinge Plates (B) as shown in FIGURE 8A. Tighten the screw marked '2' in FIGURE 8A to fasten the hinge. The door may need to be adjusted so that all the spaces between the door and the unit sides are equal. To adjust, follow instructions in FIGURE 8B.



9. Attach a Pad (K) to the back of each door where it comes in contact with the bottom fixed shelf.

IMPORTANT:

10. When installing any door kit to a hutch unit, you **must** install a Furniture Tipping Restraint. This hardware can be found in the hutch's hardware kit. Follow all directions for proper installation.

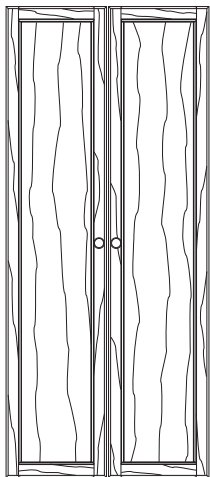
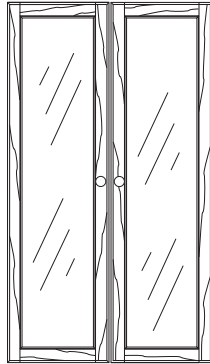


240W

**Juego de 2 Puertas
Superiores de Madera
de Aliso Tamaño
Ancho**

241W

**Juego de 2 Puertas
Superiores de Vidrio
Tamaño Ancho**



242W

**Juego de 2 Puertas
Superiores Grandes
de Madera de Aliso
Tamaño Ancho**

¡Felicitaciones!

*Este fino mueble será una bella adición para su hogar. Para obtener el mejor resultado, comience leyendo tanto las Instrucciones para Armar como las Sugerencias para el Acabado **antes** de comenzar su proyecto.*

Sólo para uso doméstico.

NO se recomienda para uso comercial.

ESTE DISEÑO ESTÁ SUJETO A CAMBIOS SIN PREVIO AVISO.



P.O. Box 2827
Eugene, OR 97402 USA



¡PRIMERO LLÁMENOS!

NO DEVUELVAN ESTE ARTÍCULO A LA TIENDA

Normas para obtener servicio: Reemplazaremos las piezas que tengan defectos, falten o se dañen durante el armado. Sírvase comunicarse con el departamento de servicio al cliente de Whittier Wood Products directamente (por teléfono, fax, correo o e-mail) para obtener piezas de repuesto.

Horas: Nuestro amable personal de servicio al cliente está disponible de lunes a viernes de 7:00 a.m. a 5:00 p.m. (Hora de la zona del pacífico de Estados Unidos). Puede dejar un mensaje las 24 horas del día, los 7 días de la semana.

Para hacer un pedido: Proporcione el número completo del modelo del mueble, la letra de la pieza, el código de producción, la cantidad que necesita, la razón del reemplazo, y su nombre completo, dirección y teléfono, para el caso de que necesitemos comunicarnos con usted.

Las piezas se envían desde nuestra planta en Eugene, Oregon, 1 ó 2 días hábiles después de recibir su solicitud. Por favor tenga en cuenta que la entrega tomará de 5 a 10 días hábiles.

800-653-3336

Fuera de los Estados Unidos o Canadá: 541-687-0213

Fax: 541-687-2060 • Email: info@whittierwood.com

Correo: P.O. Box 2827 • Oregon 97402, U.S.A.

NOTAS IMPORTANTES:

- Lea por completo las Instrucciones y las Sugerencias para el Acabado antes de comenzar a armar el mueble.
- Guarde los paneles: 1) en su caja, 2) en un sitio seco, 3) en un rango de temperaturas comprendido entre 40° y 90° (no en un piso de cemento frío que tal vez esté húmedo).

PARA 240W Y 242W SOLAMENTE:

Puesto que se ha utilizado más de una clase de madera en este juego de puerta, recomendamos probar el tinte y la última capa para ver el color deseado antes de fijar las puertas.

Por esta razón encontrará en este juego una pequeña pieza de muestra de cada clase de madera utilizada en el juego. La muestra del panel plano de chapa lleva grabada la palabra "BACK" (PARTE POSTERIOR) para indicar cómo está colocado el panel en el marco de la puerta. Pruebe el tinte y la última capa que ha elegido en la parte frontal.

Preste atención especialmente a la chapa utilizada en el panel plano de cada puerta. Es posible que necesite aplicar más de una capa de tinte para conseguir el mismo color que el marco de la puerta. Si utiliza solamente una última capa transparente para lograr un acabado de apariencia natural, puede que tenga que usar un tinte de color natural en el panel de la puerta para lograr el mismo color que el marco de la puerta.

Código del producto:

240W, 241W & 242W

Lista de piezas

ANTES DE ENSAMBLAR, verifique que haya recibido todas las piezas que se listan en la lista de piezas que se presenta a continuación.

Artículo	Descripción	Cant.	Artículo	Descripción	Cant.
A	Puerta	2	I	Tirador de latón Toscano	2
B	Placa de bisagra	4	J	Tornillo para metal #8 x 1¼"	2
C	Espaciador de bisagra de 7/16"	2	K	Círculo de fieltro	2
D	Tornillo de zinc de cabeza tronco-ovalada #6 x 1"	4	L	Faldón de puerta.	1
E	Espaciador de bisagra de 1/4"	2	M	Tornillo filoreforzado #6 x 5/8"	4
F	Tornillo de cabeza troncocónica #8 x 5/8"	4	PARA 241W SOLAMENTE		
G	Bisagra	4	N	Puerta de vidrio	2
H	Tornillo de zinc de cabeza tronco-ovalada #6 x 3/4"	8	O	Retén de vidrio	1
				(longitud: 15¼ pies)	

INSTRUCCIONES PARA ARMAR

HERRAMIENTAS NECESARIAS:

Destornillador Phillips, tijeras o cuchillo

FIG. 1 — Frágil = Vidrio

PARA 241W SOLAMENTE:

- Los marcos de las puertas de vidrio (A) vienen con el Vidrio (N) en su lugar para fines de seguridad durante el transporte. Este vidrio se mantiene en su lugar mediante pedazos pequeños de retén, el cuál se debe quitar junto con el vidrio antes de acabar las puertas.

Coloque los Marcos de las Puertas de Vidrio (A) sobre una superficie limpia y protegida, e inserte la Puerta de Vidrio (N) en la ranura. Corte el Retén de Vidrio (O) en ocho pedazos del mismo largo y ancho que los vidrios de ambas puertas.

Coloque los pedazos de retén de vidrio planos en el vidrio y presione el borde ranurado en el marco de la puerta a lo largo del vidrio. **NOTA: Si corta el Retén a un ángulo de 45 grados le dará una apariencia mejor terminada.**

PRECAUCIÓN: NO SE APOYE EN EL VIDRIO AL TRABAJAR EN LA PUERTA.

- Utilice la tabla de compatibilidad de productos que se presenta a continuación para determinar la ubicación de instalación de las puertas que desee instalar en la unidad de estantes.

Juego de puertas		Unidad de estantes	Ubicación de la placa de bisagra
240W o 241W	Se utiliza con	236W Unidad de 4 Estantes Tamaño Ancho	Utilice los orificios que vienen taladrados en la parte superior y en la parte inferior .
		237W Unidad de 6 Estantes Tamaño Ancho	Utilice los orificios que vienen taladrados en la parte superior y en la parte central
242W	Se utiliza con	236W Unidad de 4 Estantes Tamaño Ancho	<i>No se pueden usar juntos.</i>
		237W Unidad de 6 Estantes Tamaño Ancho	Utilice los orificios que vienen taladrados en la parte superior y en la parte inferior

FIG. 3 — Side Panel = Panel lateral

- Los Paneles Laterales de las unidades de estantes vienen taladrados para la ubicación de la bisagra (consulte la tabla de compatibilidad de productos en el paso 2 para determinar el lugar correcto). Fije dos Placas de Bisagra (B) con Espaciadores de Bisagra 7/16" (C), colocando hacia afuera el brazo más largo (la flecha en la placa apunta hacia fuera), utilizando Tornillos (D) en los orificios. Consulte la FIGURA 3.

FIG. 4 Vertical Divider = Divisor vertical

- Los Divisores Verticales de las unidades de estantes vienen taladrados para la ubicación de la bisagra (consulte la tabla de compatibilidad de productos en el paso 2 para determinar el lugar correcto). Fije dos Placas de Bisagra (B) con Espaciadores de Bisagra 1/4" (E), colocando hacia afuera el brazo más largo (la flecha en la placa apunta hacia fuera), utilizando Tornillos (F) en los orificios. Consulte la FIGURA 4.

**FIG. 5 — Hinge Arm = Brazo de bisagra;
Door = Puerta**

- Coloque la Puerta (A) boca abajo sobre una superficie limpia y protegida. Instale una Bisagra (G) en cada orificio de la parte posterior de la puerta. Alinee los orificios para los tornillos de la bisagra con los orificios que vienen taladrados en la puerta e inserte Tornillos (H). Consulte la Figura 5.

FIG. 6 — Door = Puerta

- Instale los Tiradores de Latón Toscano (I) a las Puertas (A) con Tornillos (J). Consulte la Figura 6.
- Opcional:** Realice este paso si desea ocultar el espacio entre las dos puertas.
Puede instalar el Faldón de Puerta (L) en la puerta izquierda o derecha. Ésta será la puerta que se cierra primero. Con la puerta boca abajo, mida 5/8" desde el borde exterior y marque esta distancia con una línea. Coloque el borde interior del Faldón de Puerta (L) en la línea que marcó, con el borde inferior al ras con la parte inferior de la puerta. Fije el Faldón a la puerta con cuatro Tornillos (M) a través de los orificios que vienen taladrados en el Faldón.

**FIG. 8A — Hinge Arm = Brazo de bisagra;
Door = Puerta**

FIG. 8B

Ajuste lateral 4mm (5/32")

Para mover la puerta hacia el panel lateral, afloje el tornillo '1' y apriete el tornillo '2'. Para alejarla del panel lateral, afloje el tornillo '2' y apriete el tornillo '1'.

Ajuste de profundidad 4mm (5/32")

Afloje el tornillo '2' (sólo una vuelta), ajuste la puerta a la posición deseada, vuelva a apretar el tornillo.

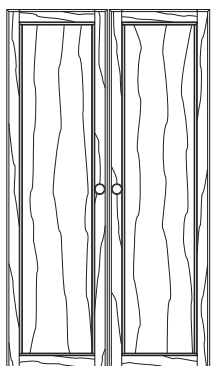
Ajuste de altura 4mm (5/32")

Afloje el tornillo '3', ajuste la puerta a la posición deseada, vuelva a apretar el tornillo.

- Para instalar las puertas al mueble, deslice los brazos de las bisagras (G) en las Placas de las Bisagras (B), tal como se muestra en la FIGURA 8A. Apriete el tornillo identificado '2' en la FIGURA 8A para fijar la bisagra. Puede ser necesario ajustar la puerta para que todos los espacios entre la puerta y los lados del mueble sean iguales. Para ajustar, siga las instrucciones de la FIGURA 8B.
- Fije un Círculo de Feltro (K) en la parte posterior de cada puerta en el lugar donde hará contacto con el estante inferior fijo.

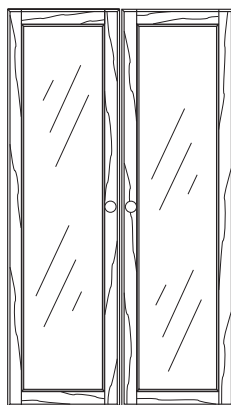
IMPORTANTE:

- Al instalar un juego de puertas en la unidad de estantes, tiene que instalar un Accesorio de Restricción que Evita que el Mueble se Volquee. Este accesorio se encuentra en el juego de tornillería de la unidad de estantes. Siga las instrucciones para la instalación correcta.



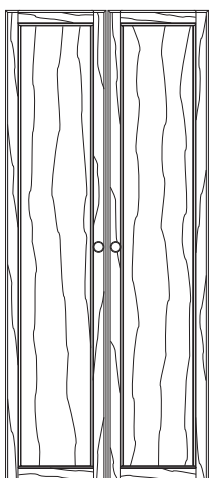
240W

**Kit de 2 Grandes
Portes Supérieures
en Aulne**



241W

**Kit de 2 Grandes Portes
Supérieures en Verre**



242W

**Kit de 2 Hautes Portes
Supérieures en Aulne**

Félicitations !

*Ce joli meuble s'intégrera agréablement à votre intérieur.
Pour obtenir des résultats optimum, commencez par lire les
Instructions de Montage et les Conseils de Finition **avant**
de commencer votre projet.*

**Pour usage ménager normal seulement.
N'est pas recommandé pour usage commercial.**

LE MODÈLE EST SUJET À CHANGEMENTS SANS PRÉAVIS.



P.O. Box 2827
Eugene, OR 97402 USA



APPELEZ-NOUS D'ABORD !

NE RETOURNEZ PAS CET ARTICLE AU MAGASIN

Politique de service : Nous remplacerons toutes les pièces défectueuses, manquantes ou endommagées pendant le montage. Veuillez contacter directement le service clientèle de Whittier Wood Products (par téléphone, fax, courrier ou e-mail) pour obtenir les pièces de remplacement.

Horaires : Le personnel accueillant de notre service clientèle est joignable du lundi au vendredi, de 7 h à 17 h (heure normale du Pacifique). Vous pouvez laisser un message 24 heures sur 24, 7 jours sur 7.

Pour placer vos commandes : Fournissez le numéro complet de modèle du meuble, la lettre de la pièce, le code de production, la quantité nécessaire, la raison du remplacement, ainsi que votre nom complet et votre adresse, avec un numéro de téléphone, au cas où nous aurions besoin de vous contacter.

Les pièces sont expédiées de notre usine située à Eugene, Oregon dans les 1 ou 2 jours ouvrables à compter de la réception de votre demande. La livraison prendra de 5 à 10 jours ouvrables.

800-653-3336

À l'extérieur des États-Unis ou du Canada : 541-687-0213

Fax : 541-687-2060 • E-mail : info@whittierwood.com

Courrier : P.O. Box 2827 • Oregon 97402, U.S.A

REMARQUES IMPORTANTES :

- Lisez complètement les instructions et les Conseils de finition avant de commencer le montage.
- Conservez les panneaux : 1) dans leur boîte, 2) à un endroit sec, 3) à des températures variant entre 40° et 90°. (Non sur un sol en ciment froid, éventuellement humide.)

POUR 240W ET 242W SEULEMENT :

Du fait que plusieurs sources de bois dur sont utilisées dans ce kit de porte, nous vous recommandons de procéder à des tests de teinture et/ou de couche de finition pour obtenir la couleur désirée avant de monter les portes.

Pour cette raison, un échantillon de chaque source de bois dur a été fourni dans ce kit. L'échantillon du panneau plat en placage est estampillé « BACK » (arrière) pour indiquer la position du panneau dans le cadre de la porte. Testez votre choix de teinture et/ou de couche de finition sur le côté avant.

Prêtez une attention spéciale au placage utilisé dans le panneau plat de chaque porte. Ce panneau peut exiger plusieurs couches de teinture pour correspondre au cadre de la porte. Si vous utilisez seulement une couche de finition transparente pour créer un aspect naturel, vous aurez peut-être besoin d'utiliser une teinture de couleur naturelle sur le panneau de la porte pour qu'il corresponde au cadre de la porte.

Code produit :

240W, 241W & 242W

Nomenclature des pièces

AVANT DE COMMENCER LE MONTAGE, assurez-vous que les quantités des pièces reçues correspondent à la nomenclature des pièces figurant ci-dessous.

PIÈCE	DESCRIPTION	QTÉ	PIÈCE	DESCRIPTION	QTÉ
A	Porte	2	I	Bouton en bronze toscan.....	2
B	Plaque de charnière.....	4	J	Vis à usiner no. 8 x 1¼ po.....	2
C	Pièce d'espacement de charnière de 7/16 po	2	K	Tampon	2
D	Vis en zinc à tête évidée no. 6 x 1 po	4	L	Bordure de porte	1
E	Pièce d'espacement de charnière de 1/4 po	2	M	Vis Philtruss no. 6 x 5/8 po.....	4
F	Vis à tête cylindrique no. 8 x 5/8 po.....	4	POUR 241W SEULEMENT		
G	Charnière.....	4	N	Verre de porte	2
H	Vis en zinc à tête évidée no. 6 x 3/4 po.....	8	O	Pièce de retenue du verre	1
				(Longueur : 4,64 m (15,25 pieds))	

INSTRUCTIONS DE MONTAGE

OUTILS NÉCESSAIRES : Tournevis cruciforme, ciseaux ou couteau.

FIG. 1 — Fragile = Verre

POUR 241W SEULEMENT :

1. Les cadres de porte en verre (A) sont expédiés avec le verre (N) en place pour des raisons de sécurité. Ils sont maintenus en place par de petits morceaux d'une pièce de retenue qui doivent être retirés en même temps que le verre avant de procéder à la finition des portes.

Placez les cadres de porte en verre (A) sur une surface protégée et propre et introduisez le verre de la porte (N) dans l'encoche. Coupez la pièce de retenue du verre (O) en huit morceaux qui seront égaux à la longueur et à la largeur du verre des

deux portes. Posez les morceaux de la pièce de retenue à plat sur le verre et enfoncez leur bord à encoche dans le cadre de la porte, le long du verre. **REMARQUE :** Si vous coupez la pièce de retenue à un angle de 45 degrés, vous obtiendrez un aspect plus fini.

ATTENTION : NE VOUS APPUYEZ PAS SUR LE VERRE QUAND VOUS TRAVAILLEZ SUR LA PORTE.

2. Utilisez le tableau de compatibilité ci-dessous pour déterminer l'emplacement des portes que vous suspendrez sur la huche.

Kit de porte		Huche	Emplacement de la plaque de charnière
240W ou 241W	Utilisez avec	236W Large Huche de 4 Étagères	Utilisez les trous préforés situés en haut et en bas .
		237W Large Huche de 6 Étagères	Utilisez les trous préforés situés en haut et au centre .
242W	Utilisez avec	236W Large Huche de 4 Étagères	<i>Ne peuvent être utilisés ensemble</i>
		237W Large Huche de 6 Étagères	Utilisez les trous préforés situés en haut et en bas .

FIG. 3 — Side Panel = Panneau latéral

3. Les panneaux latéraux de la huche sont préforés à l'emplacement des charnières (voir l'emplacement correct au tableau de compatibilité de l'étape 2). Fixez deux plaques de charnières (B) avec leurs pièces d'espacement de 7/16 po (C), le bras le plus long face vers l'extérieur (la flèche de la plaque pointant vers l'extérieur), au moyen des vis (D) que vous introduisez dans les trous. Voir la FIGURE 3.

FIG. 4 — Vertical Divider = Séparateur vertical

4. Le séparateur vertical de la huche est préforé à l'emplacement des charnières (voir l'emplacement correct au tableau de compatibilité de l'étape 2). Fixez deux plaques de charnières (B) avec leurs pièces d'espacement de ¼ po (E), le bras le plus long face vers l'extérieur (la flèche de la plaque pointant vers l'extérieur), au moyen des vis (F) que vous introduisez dans les trous. Voir la FIGURE 4.

**FIG. 5 — Hinge arm = Bras de charnière
Door = Porte**

5. Posez la porte (A) face sur le dessous sur une surface protégée et propre. Placez une charnière (G) dans chacun des trous situés à l'arrière de la porte. Alignez les trous de vis ménagés dans la charnière sur les trous préforés ménagés dans la porte et introduisez la vis (H). Voir la figure 5.
6. Fixez les boutons en bronze toscans (I) sur les portes (A) au moyen des vis (J). Voir la figure 6.
7. **Facultatif :** Complétez cette étape si vous désirez dissimuler l'espace entre les deux portes.

Vous pouvez fixer la bordure de porte (L) à la porte de gauche ou de droite. Ce sera la porte que vous fermerez en premier. Posez la porte face sur le dessous, puis mesurez 1,55 cm (5/8 po) à partir du bord externe et tracez une ligne. Posez le bord interne de la bordure de porte (L) sur la ligne, avec le bord inférieur à ras du bas de la porte. Fixez la bordure à la porte au moyen de quatre vis (M) que vous introduisez dans les trous préforés, puis dans la bordure.

**FIG. 8A — Hinge arm = Bras de charnière
DOOR = PORTE**

FIG. 8B

Ajustement du côté à 4 mm (5/32 po)

Pour déplacer la porte vers le panneau latéral, desserrez la vis '1' et serrez la vis '2'. Pour l'éloigner du panneau latéral, desserrez la vis '2' et serrez la vis '1'.

Ajustement de la profondeur à 4 mm (5/32 po)

Desserrez la vis '2' (un tour seulement), ajustez la porte pour la placer à la position désirée, puis serrez à nouveau la vis.

Ajustement de la hauteur à 4 mm (5/32 po)

Desserrez la vis '3', ajustez la porte pour la placer à la position désirée, puis serrez à nouveau la vis.

8. Pour fixer les portes sur le meuble, faites glisser les bras de charnières (G) sur les plaques de charnières (B) comme illustré à la FIGURE 8A. Serrez la vis marquée '2' à la FIGURE 8A pour fixer la charnière. Il se peut que vous ayez besoin d'ajuster les portes de manière à ce que tous les espaces entre les portes et les côtés du meuble soient égaux. Pour ce faire, suivez les instructions de la FIGURE 8B.

9. Fixez un tampon (K) à l'arrière de chaque porte, au point de contact avec l'étagère inférieure fixe.

IMPORTANT :

10. Quand vous installez un kit de porte sur une huche, vous devez installer un dispositif de fixation pour le meuble. Ce dispositif est inclus dans le kit des pièces de fixation de la huche. Suivez toutes les instructions pour l'installer correctement.