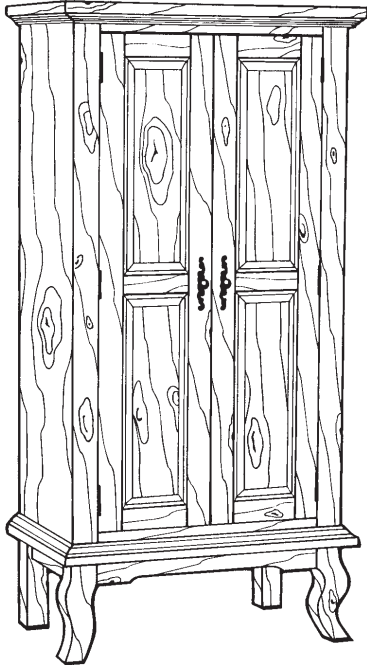


Model #

276W

Tuscan Pantry

Assembly Instructions



Natural characteristics such as knots provide a natural feel.

Congratulations!

*This fine piece of furniture will make a handsome addition to your home. For the best results, start by reading both the Assembly Instructions and Finishing Hints **before** you begin your project.*

**For normal household use only.
NOT recommended for commercial use.**



Do not climb, sit or stand on this piece of furniture.

Unload items from this unit prior to moving.

Do not overload shelves on this unit.

Before loading or moving this unit, check all screws and supports for tightness.

For maximum stability, attach unit to the wall using the enclosed hardware as per instructions.

DESIGN SUBJECT TO CHANGE WITHOUT NOTICE.



P.O. Box 2827
Eugene, OR 97402 USA



CALL US FIRST!

DO NOT RETURN ITEM TO STORE

Service Policy: We will replace any parts which are defective, missing or damaged during assembly. Please contact Whittier Wood Products customer service department directly (by phone, fax, mail or email) for replacement parts.

Hours: Our friendly customer service staff can be reached Monday-Friday 7:00 a.m. to 5:00 p.m. (Pacific Time). A message can be left 24 hours a day, 7 days a week.

To Order: Provide the complete furniture model number (upper left corner of this page), part letter, production code, quantity needed, reason for replacement and your full name and address along with a telephone number in case we need to contact you.

Parts ship from our Eugene, Oregon factory within 1 or 2 business days from the time we receive the request. Please allow 5-10 business days for delivery.

800-653-3336

Outside U.S. or Canada: 541-687-0213

Fax: 541-687-2060 • Email: info@whittierwood.com
Mail: P.O. Box 2827 • Eugene, Oregon 97402, U.S.A.

IMPORTANT NOTES:

- Read both the Assembly Instructions and Finishing Hints completely before beginning.
- Store the parts: 1) in their box; 2) in a dry place; 3) in temperatures ranging from 40° to 90°. (Not on a cold, possibly damp, cement floor.)
- Inspect your furniture periodically for any loose glue joints or screws, or any other problem which may be affecting the stability of your furniture. Tighten or repair as needed.

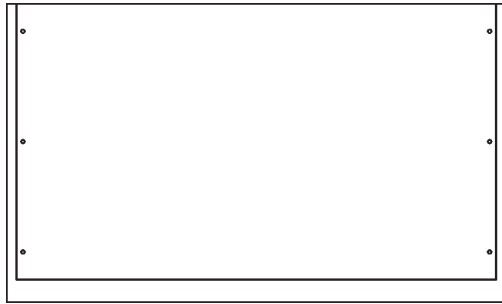
Production Code:

Rev. 3/06

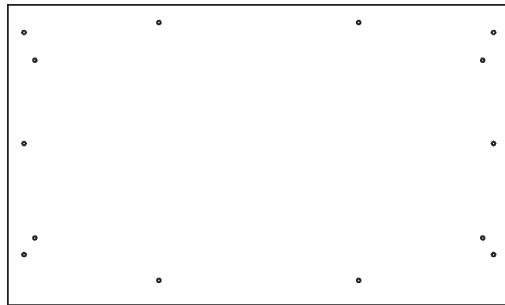
276W Tuscan Pantry – Parts List

BEFORE BEGINNING ASSEMBLY:

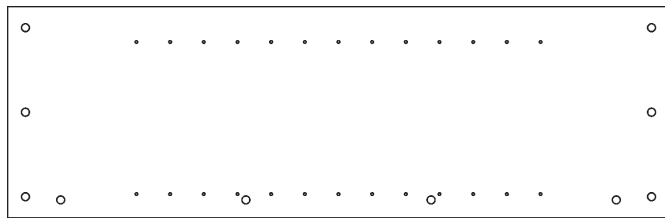
Check that the quantities of the parts received match those on parts list below.



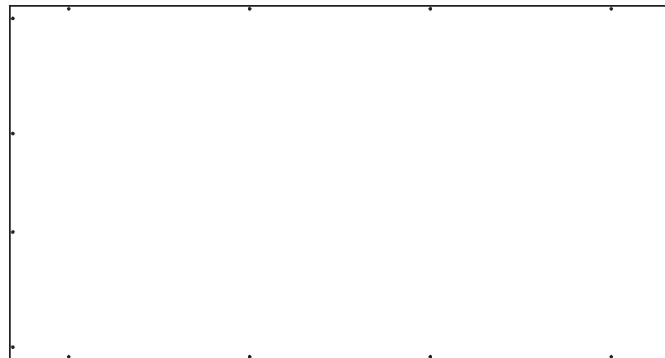
A — Top — Qty. 1



BB — Bottom — Qty. 1



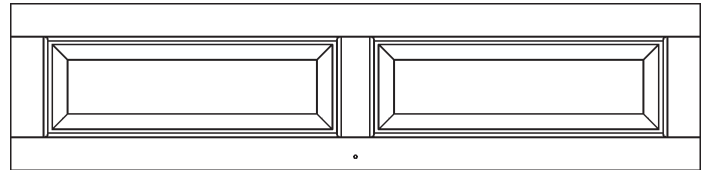
C — Side Panel — Qty. 2



D — Back — Qty. 1



E — Adjustable Shelf — Qty. 2



F — Door — Qty. 2



G — Front Leg — Qty. 2



H — Back Leg — Qty. 2

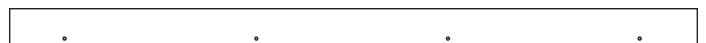


I — Sleeper — Qty. 2



↑ Stamped "LEFT" J — Left Facing — Qty. 1

Estampillé « LEFT » (gauche)
Estampado "LEFT" (Izquierda)

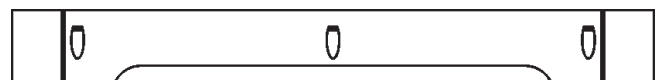


K — Right Facing — Qty. 1 ↑ Stamped "RIGHT"

Estampillé « RIGHT » (droit)
Estampado "RIGHT" (Derecha)



L — Side Apron — Qty. 2



M — Front Apron — Qty. 1



NN — Back Apron — Qty. 1

276W Tuscan Pantry – Parts List (cont.)



O — Front Crown Moulding — Qty. 2



O — End view; Vue de l'extrémité; Vista lateral



P — Right Crown Moulding — Qty. 2



P — End view; Vue de l'extrémité; Vista lateral



Q — Left Crown Moulding — Qty. 2



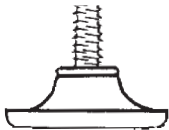
Q — End view; Vue de l'extrémité; Vista lateral



R — 3/4" Cam Connector — Qty. 20



S — Cam Housing — Qty. 20



T — Adjustable Glide — Qty. 2



U — T-Nut — Qty. 2



V — Tack Glide — Qty. 2



W — #8x1" Pan Head Screw — Qty. 10



X — #6x5/8" Philtruss Screw — Qty. 16



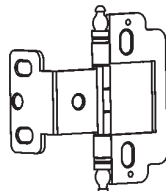
Y — Shelf Bracket — Qty. 8



ZZ — #6x1/2" Undercut Screw — Qty. 8



ZA — #8x1 3/4" Pan Head Screw — Qty. 4



ZB — Minaret Hinge — Qty. 6



ZC — Washer — Qty. 4



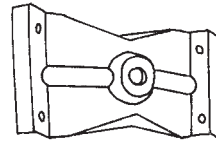
ZD — 3/8" x 2 1/2" Hex Bolt — Qty. 4



ZE — Knob — Qty. 2



ZF — Backing Plate — Qty. 2



ZG — Leg Brace — Qty. 4



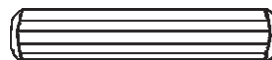
ZH — #5x5/8" Type 17 Flat Head Screw — Qty. 46



ZI — #7x1 1/2" Black Pan Head Screw — Qty. 4



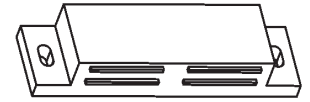
ZJ — #8x1 1/4" Machine Screw — Qty. 2



ZK — 3/8" x 1 1/2" Wood Dowel — Qty. 4



ZL — 5mm Wood Dowel — Qty. 8



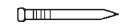
ZM — Double Magnetic Catch Kit — Qty. 2



ZN — Catch Spacer — Qty. 2



ZO — Furniture Tipping Restraint — Qty. 1



ZP — 1/2" Brad — Qty. 2

276W Tuscan Pantry

ASSEMBLY INSTRUCTIONS

TOOLS REQUIRED:

Phillips Screwdriver, Hammer, Tape Measure, Wood Glue, 1/2" or Adjustable Wrench.

IMPORTANT:

NOTE: Due to the fact that more than one type of hardwood is used, we recommend testing for desired color.

To test for desired color on: **a)** Veneer parts—apply stain to unexposed area inside of any apron.
b) Alder pieces—apply stain to back of side facing.

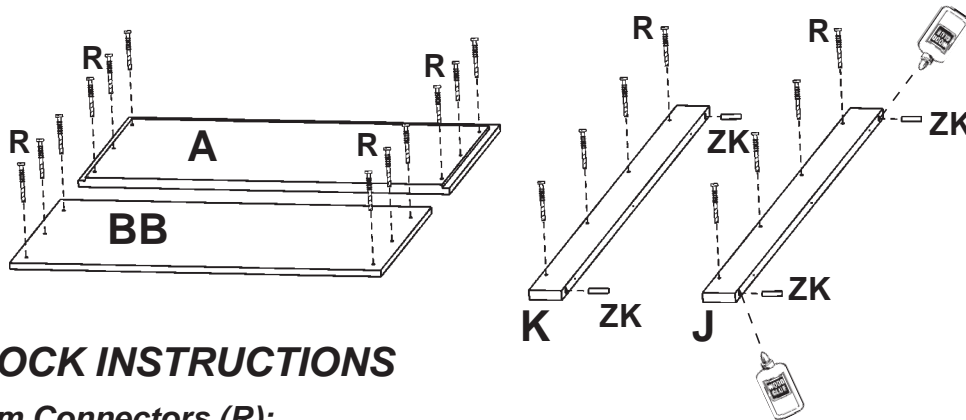


FIG. 1

READ CAM-LOCK INSTRUCTIONS

1) Insert 3/4" Cam Connectors (R):

- six in Top (A)
- six in Bottom (BB)
- four in each Facing (J&K)

Glue two 3/8" x 1 1/2" Wood Dowels (ZK) into each Facing (J&K).

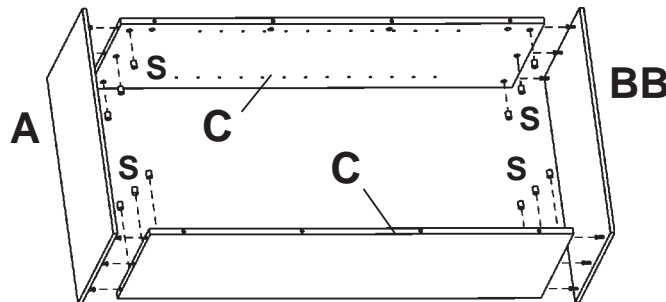
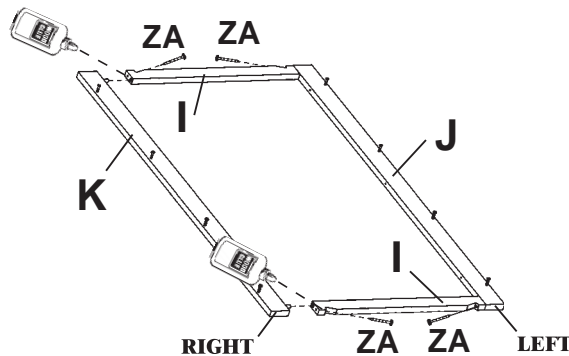


FIG. 2

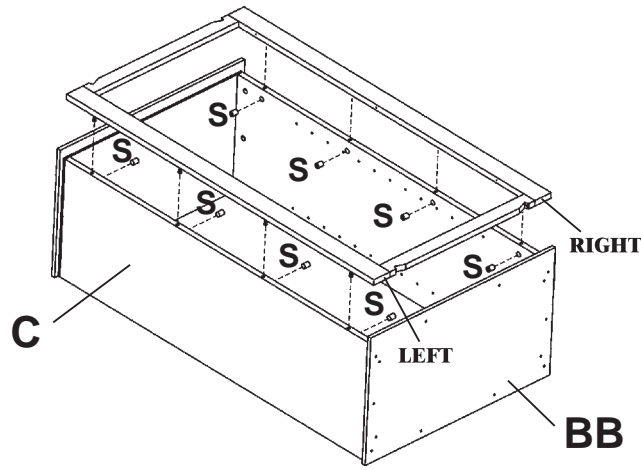
2) Attach Top (A) and Bottom (BB) to Side Panels (C) using the 3/4" Cam Housings (S). The holes in narrow edge of each side panel must face the same direction.

FIG. 3



3) The Facings are stamped "Left" and "Right" on the bottom edge. Glue the Sleepers (I) with the notch to the outside to the dowels in the Left and Right Facings (J & K). Secure in place with a #8x1 3/4" Pan Head Screw (ZA) into the predrilled holes in each notch.

FIG. 4



- 4) Attach the facing assembly to the Side Panels (C) with 3/4" Cam Housings (S). Make sure that the bottom stamped edges of the Facings are toward the Bottom (BB).

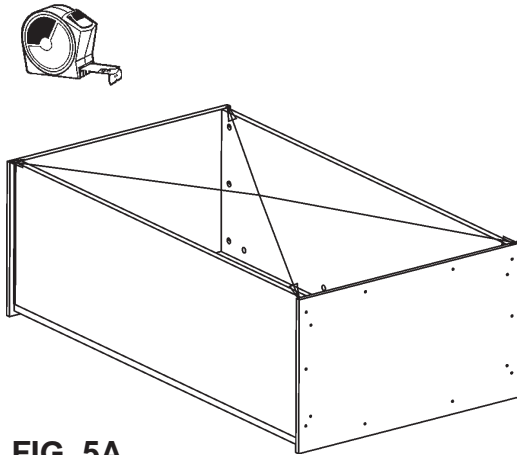


FIG. 5A

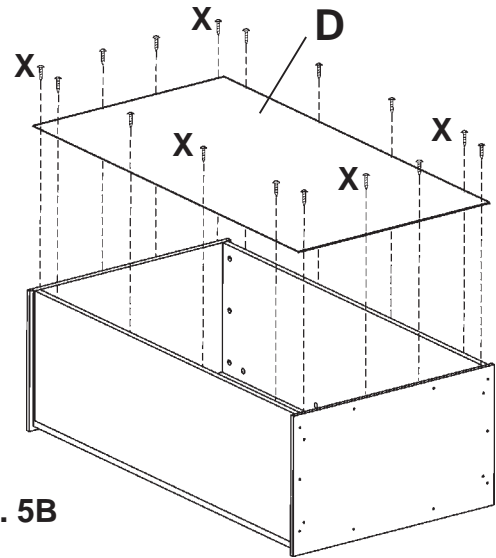


FIG. 5B

- 5) Carefully lay the unit face down on a protected surface. To square the unit, measure from top left to bottom right and from top right to bottom left. The measurements should be equal. If one is longer, tap the bottom of the side panel on the longer side until equal. Attach the Back (D), flush with the bottom and centered side to side, with #6x5/8" Philtruss Screws (X).

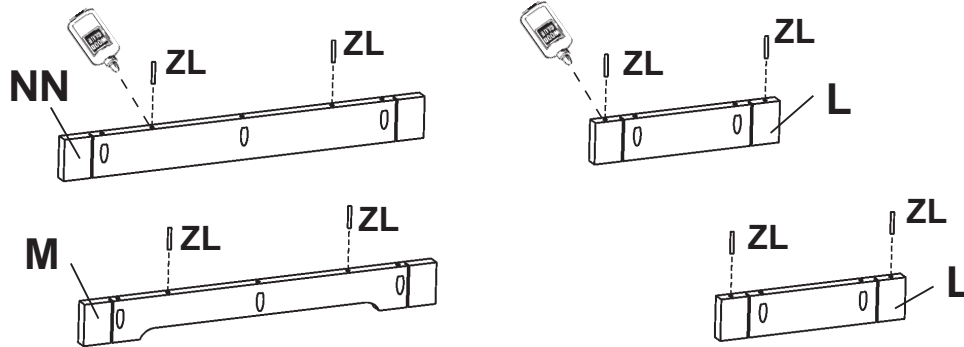


FIG. 6

- 6) Insert two 5mm Dowels (ZL) into appropriate holes in each Apron (L, M, & NN). Be careful not to glue dowels into the screw holes.

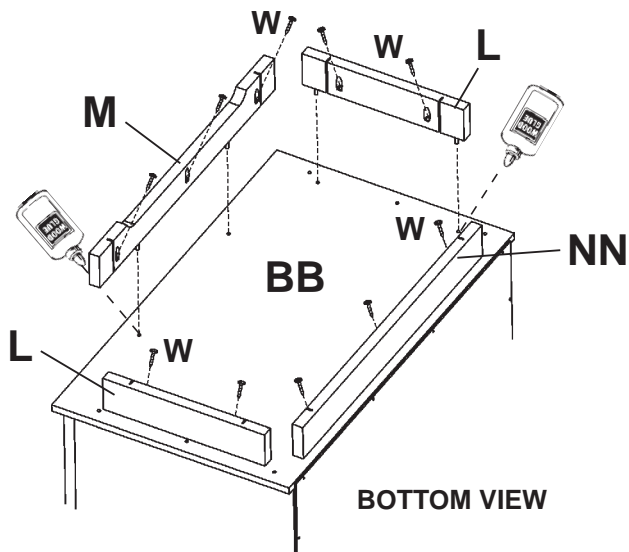


FIG. 7A

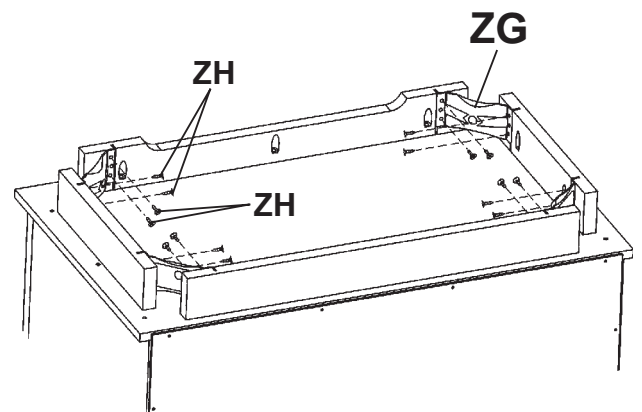


FIG. 7B

- 7) With the unit standing upside down, lay out Side Aprons (L), Front Apron (M), and Back Apron (NN) so that the dowels fit in the holes in the Bottom (BB). The pocket drilled holes must be toward the inside. Use #8x1" Pan Head Screws (W) to fasten aprons to bottom. Insert a Leg Brace (ZG) in the grooves of each pair of adjacent aprons flush with bottom edge of aprons. Fasten in place with two #5x5/8" Flat Head Screw (ZH) in each apron.

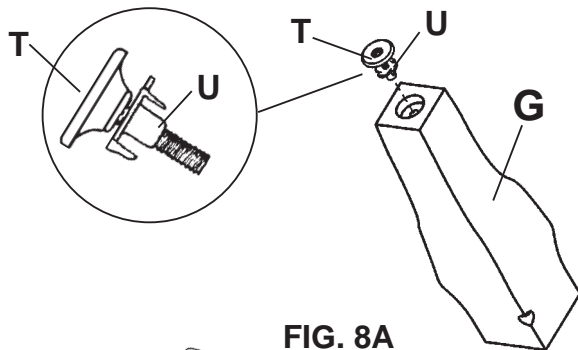


FIG. 8A

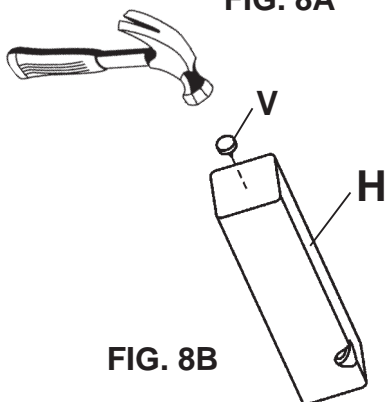


FIG. 8B

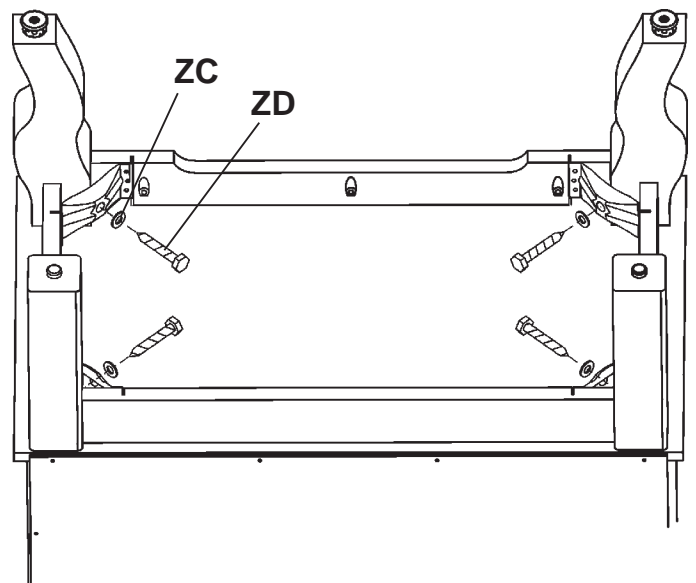


FIG. 8C

- 8) Screw the T-Nuts (U) on the Adjustable Glides (T) and tap them into the holes in the bottom of the Front Legs (G). Do not try to pull the glides out after you have them in place. Hammer the Tack Glides (V) in the bottom of the Back Legs (H). Attach the legs to the apron assembly with Flat Washers (ZC) and 3/8"x2 1/2" Hex Bolts (ZD).

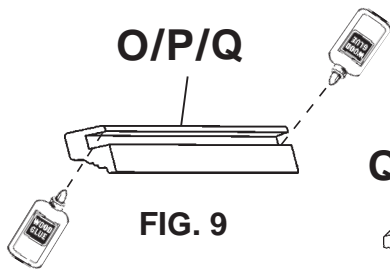


FIG. 9

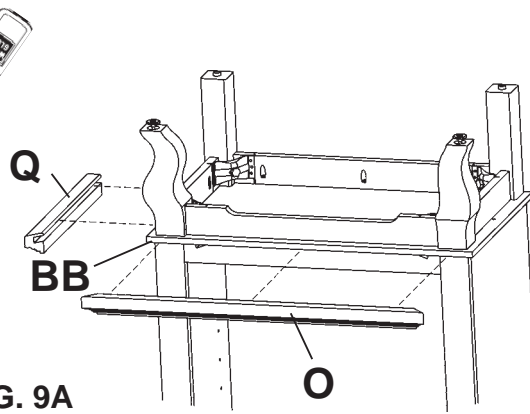


FIG. 9A

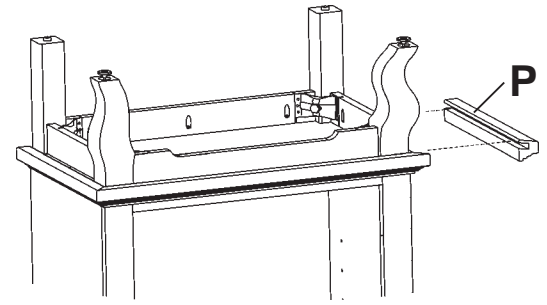


FIG. 9B

- 9) Apply glue to both sides of the notch in the Front Crown Moulding (O) and place moulding over front edge of Bottom (BB) centered side to side with wide edge toward the Legs. Repeat for the Left Crown Moulding (Q) making sure that the front mitered corner is flush against the Front Crown Moulding. Install the Right Crown Moulding (P) in the same way.

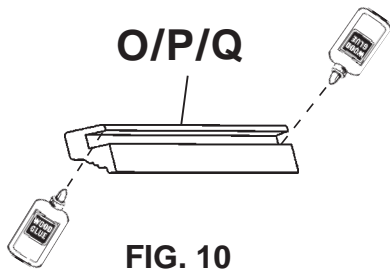


FIG. 10

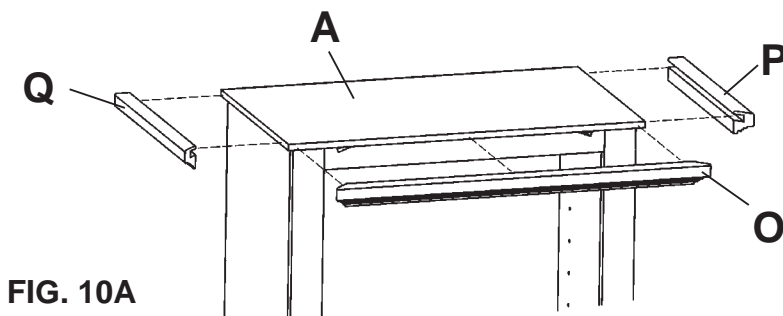


FIG. 10A

- 10) Turn the unit upright. Glue and attach the front Crown Moulding (O), Right Crown Moulding (P), and Left Crown Moulding (Q), with the wider surface up, to the Top (A) in the same way as in Step 9.

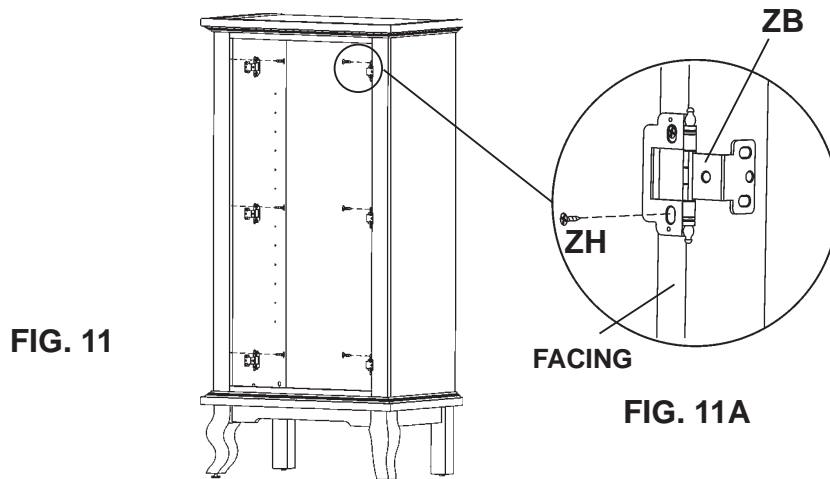
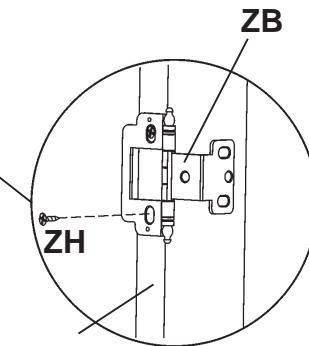
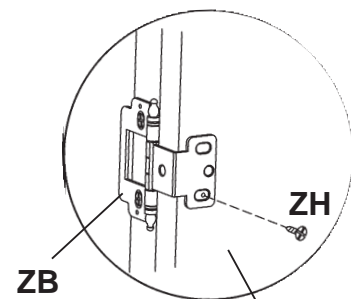


FIG. 11



FACING

FIG. 11A



ZB

DOOR (F)

FIG. 11B

- 11) Attach the upper, middle, and lower Minaret Hinges (ZB) to the facings using the upper hole in each hinge for the predrilled hole in the facing. Use #5x5/8" Flat Head Screws (ZH). Insert a screw in the lower elongated hole in each hinge.

Attach the Doors (F) to the upper and lower hinges using the outermost hole in the hinges for the predrilled holes in the doors. There is no predrilled hole for the center hinge in the door. Insert a screw in the elongated holes in the hinges. If doors need to be adjusted up or down, or side to side, loosen the appropriate screws in the elongated holes. When door is aligned properly using the elongated holes, retighten screws. A third screw may be inserted through the round hole in the hinge into the door.

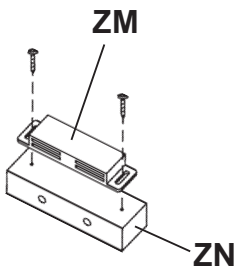


FIG. 12

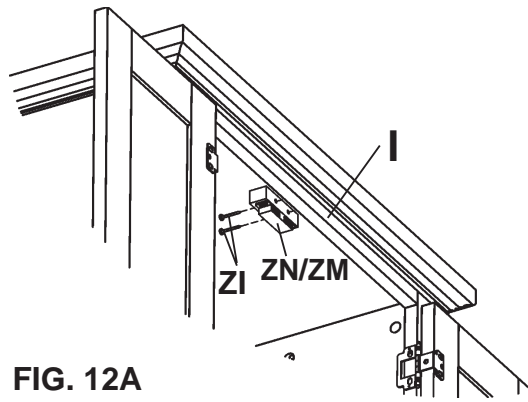


FIG. 12A

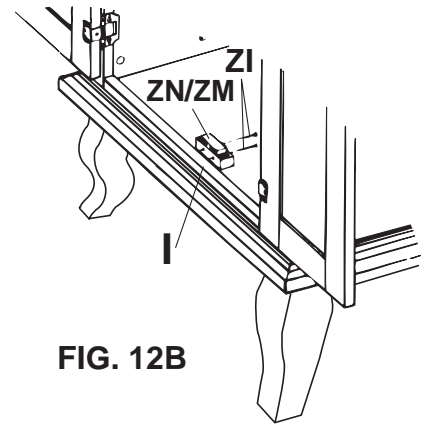


FIG. 12B

- 12)** Attach a Double Magnetic Catch (ZM) to the Catch Spacer (ZN) using the screws, contained in the kit, in the prepunched holes in the spacer. See FIGURE 12. Center the Catch Spacer (ZN) behind the upper Sleeper (I) so that only the double magnetic catch is showing. Attach the spacer to the sleeper with #7 x 1½" Black Pan Head Screws (ZI) through the predrilled holes in the spacer. See FIGURE 12A.

Repeat process with a second Double Magnetic Catch (ZM) on the lower Sleeper (I). See FIGURE 12B.

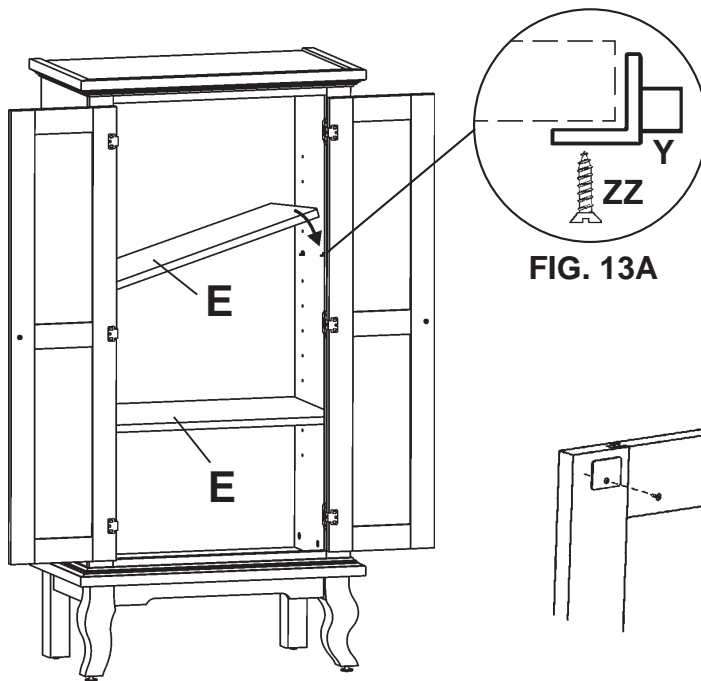


FIG. 13

FIG. 13A

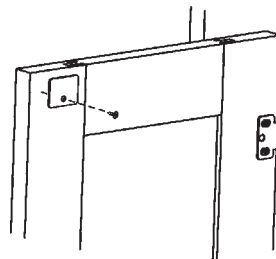


FIG. 13B

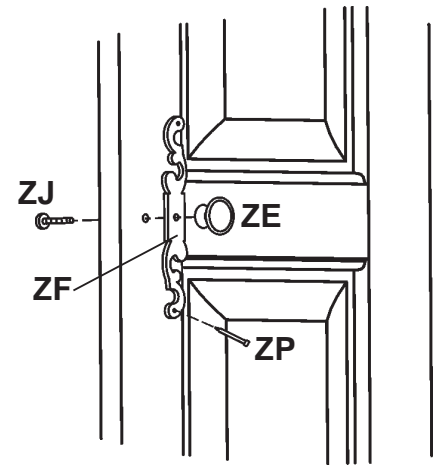


FIG. 13C

- 13)** Install Shelf Brackets (Y) at desired levels for Adjustable Shelves (E). Insert shelves on brackets and fasten in place with #6x1/2" Undercut Screws (ZZ) through the brackets into the bottom of the shelves.

Attach catch plate to the upper and lower corners of each door where they will make contact with the magnetic catch. Use the screws provided in the kit. See FIGURE 13B.

Attach Knobs (ZE) and Backing Plates (ZF) to doors with #8x1¼" Machine Screws (ZJ) through the predrilled holes. Tap Brad (ZP) into the hole in each Backing Plate (ZF). See FIGURE 13C.

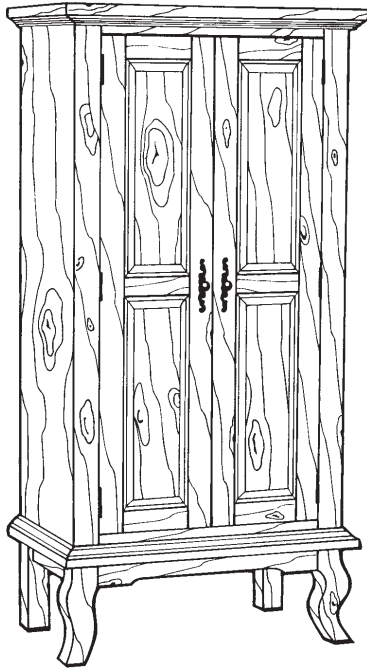
- 14)** When you have determined the location for your unit, install the Furniture Tipping Restraint (ZO). Carefully follow the instructions on the package.

Modelo #

276W

Despensa Tuscan

Instrucciones para Armar



Las características naturales como los nudos de la madera dan una apariencia natural.

¡Felicitaciones!

Este fino mueble será una bella adición para su hogar. Para obtener el mejor resultado, comience leyendo tanto las Instrucciones para Armar como las Sugerencias para el Acabado *antes* de comenzar su proyecto.

Sólo para uso doméstico.

NO se recomienda para uso comercial.



No se suba, no se siente ni se pare sobre este mueble.

No mueva este mueble mientras esté lleno. Vacíelo antes de moverlo.

No cargue en exceso los estantes de este mueble.

Antes de cargar o mover este mueble, compruebe que todos los tornillos y soportes estén apretados.

Para máxima estabilidad, sujete la unidad a la pared utilizando los accesorios que se incluyen y siguiendo las instrucciones.

ESTE DISEÑO ESTÁ SUJETO A CAMBIOS SIN PREVIO AVISO.



P.O. Box 2827
Eugene, OR 97402 USA



¡PRIMERO LLÁMENOS!

NO DEVUELVAN ESTE ARTÍCULO A LA TIENDA

Normas para obtener servicio: Reemplazaremos las piezas que tengan defectos, falten o se dañen durante el armado. Sírvase comunicarse con el departamento de servicio al cliente de Whittier Wood Products directamente (por teléfono, fax, correo o e-mail) para obtener piezas de repuesto.

Horas: Nuestro amable personal de servicio al cliente está disponible de lunes a viernes de 7:00 a.m. a 5:00 p.m. (Hora de la zona del pacífico de Estados Unidos). Puede dejar un mensaje las 24 horas del día, los 7 días de la semana.

Para hacer un pedido: Proporcione el número completo del modelo del mueble (se encuentra en la esquina superior izquierda de esta página), la letra de la pieza, el código de producción, la cantidad que necesita, la razón del reemplazo, y su nombre completo, dirección y teléfono, para el caso de que necesitemos comunicarnos con usted.

Las piezas se envían desde nuestra planta en Eugene, Oregon, 1 ó 2 días hábiles después de recibir su solicitud. Por favor tenga en cuenta que la entrega tomará de 5 a 10 días hábiles.

800-653-3336

Fuera de los Estados Unidos o Canadá: 541-687-0213

Fax: 541-687-2060 • Email: info@whittierwood.com

Correo: P.O. Box 2827 • Oregon 97402, U.S.A.

NOTAS IMPORTANTES:

- Lea por completo las Instrucciones y las Sugerencias para el Acabado antes de comenzar a armar el mueble.
- Guarde los paneles: 1) en su caja, 2) en un sitio seco, 3) en un rango de temperaturas comprendido entre 40° y 90° (no en un piso de cemento frío que tal vez esté húmedo).
- Revise su mobiliario en forma periódica para detectar uniones despegadas, tornillos flojos o cualquier otro problema que pudiera afectar la estabilidad del mismo. Apriete los tornillos o repare las piezas según corresponda.

Código del producto:

Rev. 03/06

276W Despensa Tuscan

LISTA DE PIEZAS

ANTES DE COMENZAR A ENSAMBLAR LA ESTANTERÍA:

Verifique que la cantidad de piezas recibidas concuerde con lo indicado en la lista que figura a continuación.

| | Cantidad | | Cantidad | | Cantidad |
|----|------------------------------------|----|----------|---|----------|
| A | Panel superior | 1 | S | Tuerca de sujeción para leva | 20 |
| BB | Panel inferior. | 1 | U | Tuerca en T | 2 |
| C | Panel lateral. | 2 | T | Pata niveladora | 2 |
| D | Panel trasero | 1 | V | Tachuela de cabeza redonda | 2 |
| E | Estante ajustable | 2 | W | Tornillo de cabeza truncocónica #8x1" | 10 |
| F | Puerta | 2 | X | Tornillo Philtruss #6x5/8" | 16 |
| G | Pata delantera | 2 | Y | Soporte para estante | 8 |
| H | Pata trasera | 2 | ZZ | Tornillo rebajado #6x1/2" | 8 |
| I | Travesaño | 2 | ZA | Tornillo de cabeza truncocónica #8x1 3/4" | 4 |
| J | Moldura izquierda. | 1 | ZB | Bisagra Minaret. | 6 |
| K | Moldura derecha. | 1 | ZC | Arandela plana de 5/16" | 4 |
| L | Faldón lateral | 2 | ZD | Perno de cabeza hexagonal de 3/8" x 2 1/2" | 4 |
| M | Faldón delantero | 1 | ZE | Tirador. | 2 |
| NN | Faldón trasero | 1 | ZF | Placa de refuerzo. | 2 |
| O | Corona delantera. | 2 | ZG | Soporte para pata | 4 |
| P | Corona derecha. | 2 | ZH | Tornillo de cabeza plana Tipo 17 #5x5/8" | 46 |
| Q | Corona izquierda. | 2 | ZI | Tornillo negro de cabeza truncocónica #7x1 1/2" | 4 |
| R | Conector de leva de 3/4" | 20 | ZJ | Tornillo para metal de 1 1/4" | 2 |
| | | | ZK | Taquete de madera de 3/8" x 1 1/2" | 4 |
| | | | ZL | Taquete de madera de 5mm | 8 |
| | | | ZM | Juego de cierre magnético doble | 2 |
| | | | ZN | Espaciador del cierre. | 2 |
| | | | ZO | Accesorio de seguridad que evita que el mueble se volquee | 1 |
| | | | ZP | Clavo 1/2" | 2 |

INSTRUCCIONES PARA ARMAR

HERRAMIENTAS NECESARIAS:

Destornillador Phillips, martillo, cinta para medir, pegamento para madera, llave ajustable o de 1/2"

IMPORTANTE:

NOTA: Debido a que se utilizan diferentes tipos de madera, recomendamos que primero pruebe el color deseado.

Para probar el color deseado en:

- Piezas enchapadas - aplique colorante a una porción no expuesta del Faldón Lateral.
- Piezas de aliso - aplique colorante a la espalda de la Moldura Derecha.

LEA LAS INSTRUCCIONES PARA EL FUNCIONAMIENTO DEL SISTEMA DE SUJECIÓN DE CONECTORES DE LEVA

1. Inserte Conectores de Leva de 3/4" (R):

- 6 en el Panel Superior (A)
- 6 en el Panel Inferior (BB)
- 4 en cada Moldura (J y K)

Pegue dos Taquetes de madera de 3/8" x 1 1/2" (ZK) en cada Moldura (J y K).

2. Fije el Panel Superior (A) y el Panel Inferior (BB) a los Paneles Laterales (C) utilizando las Tuercas de Sujeción para Leva de 3/4" (S). Los orificios que se

encuentran en el borde angosto de cada panel lateral deben quedar hacia el mismo lado.

FIG. 3 — Glue = Pegamento

- Las molduras vienen identificadas con las palabras "Left" (Izquierda) y "Right" (Derecha) en el borde inferior. Con la muesca hacia fuera, pegue los Travesaños (I) a los taquetes de las Molduras Izquierda y Derecha (J y K). Fije en su lugar con un Tornillo de Cabeza Truncocónica #8x1 3/4" (ZA) en los orificios que vienen taladrados en cada muesca.
- Fije el ensamble de molduras a los Paneles Laterales (C) con Tuercas de Sujeción para Leva de 3/4" (S). Asegúrese de que los bordes inferiores con las palabras de

identificación de las Molduras queden hacia el Panel Inferior (BB).

5. Con cuidado coloque el mueble boca abajo sobre una superficie con protección. Para encuadrar el mueble, mida desde la esquina superior izquierda hasta la esquina inferior derecha y desde la esquina superior derecha hasta la esquina inferior izquierda. Las distancias deben ser iguales. Si una es más larga, golpee levemente la parte inferior del panel lateral del lado más largo hasta que las distancias sean iguales. Fije el Panel Trasero (D), al ras con el borde inferior y centrado de lado a lado, utilizando Tornillos Philtruss #6x5/8" (X).

FIG. 6 — Glue = Pegamento

6. Inserte dos Taquetes de 5 mm (ZL) en los orificios correctos de cada Faldón (L, M y NN). Tenga cuidado de no pegar taquetes en los orificios para tornillos.

FIG. 7 — Bottom view = Vista inferior

7. Con el mueble de cabeza, presente en su lugar los Faldones Laterales (L), el Faldón Delantero (M) y el Faldón Trasero (NN) de manera que los taquetes entren en los orificios del Panel Inferior (BB). Los orificios con cavidad deben quedar hacia el interior. Utilice Tornillos de Cabeza Truncocónica #8x1" (W) para fijar los faldones al panel inferior. Inserte un Soporte para Pata (ZG) en las ranuras de cada par de faldones adyacentes, al ras con el borde inferior de los faldones. Fije en su lugar con dos Tornillos de Cabeza Plana #5x5/8" (ZH) en cada faldón.
8. Atornille las Tuercas en T (U) en las Patas Niveladoras (T) e insértelas en los orificios en la parte inferior de las Patas Delanteras (G). Una vez instaladas, no trate de sacar las patas niveladoras. Con un martillo inserte las tachuelas de cabeza redonda (V) en la parte inferior de las Patas Traseras (H). Fije las patas al ensamble de faldones con Arandelas Planas (ZC) y Pernos de Cabeza Hexagonal de 3/8"x2 1/2" (ZD).

FIG. 9 — Glue = Pegamento

9. Aplique pegamento a ambos lados de la muesca de la Corona Delantera (O) y coloque la corona sobre el borde delantero del Panel Inferior (BB) centrándola de lado a lado con el borde ancho hacia las Patas. Repita el procedimiento para la Corona Izquierda (Q), asegurándose de que la esquina delantera en inglete esté al ras contra la Corona Delantera. También instale la Corona Derecha (P) siguiendo el mismo procedimiento.

FIG. 10 — Glue = Pegamento

10. Coloque el mueble de pie. Pegue y fije la Corona Delantera (O), la Corona Derecha (P) y la Corona Izquierda (Q), con la superficie más ancha hacia arriba, al Panel Superior (A), siguiendo el mismo procedimiento que se indica en el Paso 9.

FIG. 11A — Facing = Moldura

FIG. 11B — Door = Puerta

11. Fije las Bisagras Minaret (ZB) superior, intermedia e inferior en las molduras utilizando el orificio superior de cada bisagra y los orificios que vienen taladrados en las molduras. Utilice Tornillos de Cabeza Plana #5x5/8" (ZH). Inserte un tornillo en el orificio alargado inferior de cada bisagra.

Instale las Puertas (F) en las bisagras superior e inferior utilizando el orificio más exterior de las bisagras y los orificios que vienen taladrados en las puertas. La puerta no tiene orificios taladrados para la bisagra intermedia. Inserte un tornillo en los otros orificios alargados de las bisagras. Si es necesario ajustar las puertas hacia arriba o hacia abajo, o de lado a lado, afloje los tornillos correspondientes en los orificios alargados. Cuando las puertas estén bien alineadas utilizando los orificios alargados, apriete bien los tornillos. Puede insertar un tercer tornillo a través del orificio redondo de la bisagra y dentro de la puerta.

12. Fije el Cierre Magnético Doble (ZM) al Espaciador del Cierre (ZN) utilizando los tornillos que vienen en el juego, en los orificios que vienen taladrados en el espaciador. Vea la FIGURA 12. Centre el Espaciador del cierre (ZN) detrás del travesaño superior (I) de modo que solamente se vea el cierre magnético doble. Sujete el espaciador al travesaño con tornillos negros de cabeza truncocónica #7x1 1/2" (ZI) a través de los orificios que vienen taladrados en el espaciador. Vea la FIGURA 12A.

Repita este paso con el segundo Cierre Magnético Doble (ZM) en el travesaño inferior (I). Vea la FIGURA 12B.

13. Instale los Soportes para Estante (Y) en los niveles donde desee instalar los Estantes Ajustables (E). Inserte los estantes sobre los soportes y fíjelos en su lugar con Tornillos Rebajados #6x1/2" (ZZ) a través de los soportes y dentro de la parte inferior de los estantes.

Fije la placa de cierre a las esquinas superior e inferior de cada puerta en el punto donde harán contacto con el cierre magnético. Utilice los tornillos que vienen en el juego. Vea la FIGURA 13B.

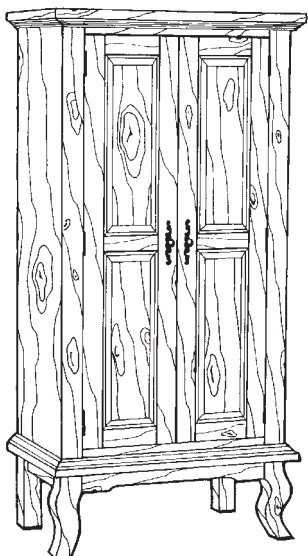
Fije los Tiradores (ZE) y las Placas de Refuerzo (ZF) a las puertas con Tornillos para Metal #8x1/4" (ZJ) a través de los orificios que vienen taladrados. Golpee suavemente un clavo (ZP) introduciéndolo en el orificio de cada Placa de Refuerzo (ZF). Vea la FIGURA 13C.

14. Cuando haya determinado la ubicación donde colocará el mueble, instale el Accesorio de Seguridad que Evita que el Mueble se Volquee (ZO). Con cuidado siga las instrucciones que vienen en el paquete.

276W

Placard à Provisions Tuscan

Instructions de Montage



Les caractéristiques naturelles
telles que les nœuds procurent
un aspect naturel

Félicitations !

Ce joli meuble s'intégrera agréablement à votre intérieur.
Pour obtenir des résultats optimum, commencez par lire les
Instructions de Montage et les Conseils de Finition avant
de commencer votre projet.

**Pour usage ménager normal seulement.
N'est pas recommandé pour usage commercial.**



Ne pas monter, s'asseoir ni se mettre debout sur
cet article d'ameublement.

Ne pas déplacer cet article d'ameublement s'il est chargé.
Le décharger avant de le déplacer.

Ne pas surcharger les étagères de cet article d'ameublement.

Avant de charger ou de déplacer cet article d'ameublement,
vérifier si toutes les vis et tous les supports sont solidement
attachés.

Pour une stabilité maximum, fixez l'unité au mur à l'aide
du petit outillage fourni, en suivant les instructions.

LE MODÈLE EST SUJET À CHANGEMENTS SANS PRÉAVIS.



P.O. Box 2827
Eugene, OR 97402 USA



APPELEZ-NOUS D'ABORD !

NE RETOURNEZ PAS CET ARTICLE AU MAGASIN

Politique de service : Nous remplacerons toutes les pièces défectueuses, manquantes ou endommagées pendant le montage. Veuillez contacter directement le service clientèle de Whittier Wood Products (par téléphone, fax, courrier ou e-mail) pour obtenir les pièces de remplacement.

Horaires : Le personnel accueillant de notre service clientèle est joignable du lundi au vendredi, de 7 h à 17 h (heure normale du Pacifique). Vous pouvez laisser un message 24 heures sur 24, 7 jours sur 7.

Pour placer vos commandes : Fournissez le numéro complet de modèle du meuble (angle supérieur gauche de cette page), la lettre de la pièce, le code de production, la quantité nécessaire, la raison du remplacement, ainsi que votre nom complet et votre adresse, avec un numéro de téléphone, au cas où nous aurions besoin de vous contacter.

Les pièces sont expédiées de notre usine située à Eugene, Oregon dans les 1 ou 2 jours ouvrables à compter de la réception de votre demande. La livraison prendra de 5 à 10 jours ouvrables.

800-653-3336

À l'extérieur des États-Unis ou du Canada : 541-687-0213
Fax : 541-687-2060 • E-mail : info@whittierwood.com
Courrier : P.O. Box 2827 • Oregon 97402, U.S.A

REMARQUES IMPORTANTES :

- Lisez complètement les instructions et les Conseils de finition avant de commencer le montage.
- Conservez les panneaux : 1) dans leur boîte, 2) à un endroit sec, 3) à des températures variant entre 40° et 90°. (Non sur un sol en ciment froid, éventuellement humide.)
- Inspectez régulièrement votre meuble, pour voir si les pièces se décollent ou si les vis se desserrent ou si vous remarquez tout autre problème risquant d'affecter la stabilité du meuble. Resserrez ou réparez au besoin.

Code produit :

276W Placard à Provisions Tuscan

Liste des pièces

AVANT DE COMMENCER LE MONTAGE : Assurez-vous que les quantités des pièces reçues correspondent à la nomenclature des pièces figurant ci-dessous.

| Quantité | | Quantité | | Quantité | |
|----------|----------------------------------|----------|---|----------|---|
| A | Dessus..... 1 | Q | Moulage de couronne gauche..... 2 | ZE | Bouton..... 2 |
| BB | Fond..... 1 | R | Connecteur à cames 3/4 po 20 | ZF | Plaque de fixation..... 2 |
| C | Panneau latéral..... 2 | S | Boîtier de cames..... 20 | ZG | Renfort de pied..... 4 |
| D | Arrière..... 1 | T | Vérin de calage..... 2 | ZH | Vis à tête plate no. 5x5/8 po type 17..... 46 |
| E | Étagère réglable..... 2 | U | Écrou en T..... 2 | ZI | Vis à tête cylindrique noire no. 7x1½ po..... 4 |
| F | Porte..... 2 | V | Punaise..... 2 | ZJ | Vis à usiner 1¼ po..... 2 |
| G | Pied avant..... 2 | W | Vis à tête cylindrique no. 8x1 po..... 10 | ZK | Cheville en bois 3/8 po x 1½ po..... 4 |
| H | Pied arrière..... 2 | X | Vis Philtruss no. 6x5/8 po..... 16 | ZL | Cheville en bois 5 mm.... 8 |
| I | Traverse..... 2 | Y | Support d'étagère..... 8 | ZM | Kit de double loquet aimanté..... 2 |
| J | Parement gauche..... 1 | ZZ | Vis évidée no. 6x½ po..... 8 | ZN | Pièce d'insertion de loquet 2 |
| K | Parement droit..... 1 | ZA | Vis à tête cylindrique no. 8x1¾ po..... 4 | ZO | Attache de maintien de meuble..... 1 |
| L | Tablier latéral..... 2 | ZB | Charnière Minaret..... 6 | ZP | Clou 1/2 po..... 2 |
| M | Tablier avant..... 1 | ZC | Rondelle plate 5/16 po.... 4 | | |
| NN | Tablier arrière..... 1 | ZD | Boulon hexagonal 3/8 po x 2½ po..... 4 | | |
| O | Moulage de couronne avant..... 2 | | | | |
| P | Moulage de couronne droit..... 2 | | | | |

INSTRUCTIONS DE MONTAGE

OUTILS NÉCESSAIRES :

tournevis cruciforme, marteau, mètre-ruban, colle à bois, clé ½ po ou clé anglaise

REMARQUE :

Du fait que plusieurs types de bois durs sont utilisés, nous recommandons de procéder à des tests pour obtenir la couleur désirée.

Pour tester la couleur désirée sur :

- Des pièces en placage - appliquez la teinture sur une portion non visible du tablier latéral.
- Des pièces en aulne - appliquez la teinture sur l'arrière de la parement droit.

LISEZ LES INSTRUCTIONS SUR LE SYSTÈME CAM-LOCK.

- Introduisez les connecteurs à cames 3/4 po (R) comme suit :
six dans le dessus (A)
six dans le fond (BB)
quatre dans chaque parement (J et K)
Collez deux chevilles en bois 3/8 po x 1½ po (ZK) dans chaque parement (J et K).
- Montez le dessus (A) et le fond (BB) sur les panneaux latéraux (C) au moyen des boîtiers de came 3/4 po (S). Les trous ménagés dans le bord étroit de chaque panneau latéral doivent être orientés dans la même direction.

FIG. 3 — Glue = Colle

- Les parements sont estampillés comme suit : « Left » (gauche) et « Right » (droit) sur leur bord inférieur. Collez les traverses (I), avec l'encoche vers l'extérieur, sur les chevilles situées dans les parements gauche et droit (J et K). Assujettissez-les en place au moyen d'une vis à tête cylindrique no. 8x1¾ po (ZA) que vous introduisez dans les trous préforés ménagés dans chaque encoche.
- Montez l'assemblage des parements sur les panneaux latéraux (C) au moyen des boîtiers de came 3/4 po (S). Assurez-vous que les bords estampillés du fond des parements sont orientés vers le fond (BB).

5. Posez le meuble avec soin face sur le dessous, sur une surface protégée. Pour le mettre à l'équerre, mesurez la distance entre le dessus gauche et le fond droit, puis entre le dessus droit et le fond gauche. Les mesures doivent être égales. Si l'une d'elles est plus longue, frappez sur le fond du panneau latéral du côté le plus long, jusqu'à ce que les deux mesures soient égales. Fixez l'arrière (D), à ras du fond et centré d'un côté à l'autre, au moyen des vis Philtruss no. 6x5/8 po (X).

FIG. 6 — Glue = Colle

6. Introduisez deux chevilles 5 mm (ZL) dans les trous appropriés ménagés dans chaque tablier (L, M et NN). Veillez à ne pas coller les chevilles dans les trous prévus pour les vis.

FIG. 7 — Bottom view = Vue du dessous

7. Placez le meuble à l'envers à la verticale, puis posez les tabliers latéraux (L), le tablier avant (M) et le tablier arrière (NN) de manière à ce que les chevilles s'insèrent dans les trous ménagés dans le fond (BB). Les petits trous préforés doivent être vers l'intérieur. Utilisez les vis à tête cylindrique no. 8x1 po (W) pour fixer les tabliers au fond.

Introduisez un renfort de pied (ZG) dans les rainures de chaque paire de tabliers voisins, à ras du bord inférieur des tabliers. Fixez-les en place au moyen de deux vis à tête plate no. 5x5/8 po (ZH) que vous introduisez dans chaque tablier.

8. Vissez les écrous en T (U) sur les vérins de calage (T), puis frappez dessus pour les introduire jusqu'au fond des pieds avant (G). Ne tentez pas de tirer les vérins pour les sortir une fois que vous les avez mis en place.

Au moyen d'un marteau, fixez les punaises (V) au bas des pieds arrière (H). Montez les pieds sur l'assemblage des tabliers au moyen des rondelles plates (ZC) et des boulons hexagonaux 3/8 po x 2 1/2 po (ZD).

FIG. 9 — Glue = Colle

9. Étalez de la colle sur les deux côtés de l'encoche ménagée dans le moulage de couronne avant (O), puis placez le moulage par dessus le bord avant du fond (BB), en le centrant d'un côté à l'autre avec le bord large orienté vers les pieds. Répétez la procédure pour le moulage de couronne gauche (Q), en vous assurant que le coin avant à onglet est à ras du moulage de couronne avant. Installez de la même manière le moulage de couronne droit (P).

FIG. 10 — Glue = Colle

10. Placez le meuble à la verticale. Collez le moulage de couronne avant (O), le moulage de couronne droit (P) et le moulage de couronne gauche (Q), avec la surface la plus large face vers le haut, et montez-les sur le dessus (A) en procédant de la même manière qu'à l'étape 9.

FIG. 11A — Facing = Parement

FIG. 11B — Door = Porte

11. Montez les charnières Minaret supérieure, centrale et inférieure (ZB) sur les parements, en utilisant le trou supérieur de chaque charnière pour les trous préforés ménagés dans les parements. Utilisez pour ce faire les vis à tête plate no. 5x5/8 po (ZH). Introduisez une vis dans le trou inférieur allongé ménagé dans chaque charnière.

Montez les portes (F) sur les charnières supérieure et inférieure en utilisant le trou le plus à l'extérieur ménagé dans les charnières pour les trous préforés des portes. Il n'y a pas de trou préforé pour la charnière centrale de la porte. Introduisez une vis dans les autres trous allongés des charnières. Si vous devez ajuster les portes vers le haut ou le bas ou d'un côté à l'autre, desserrez les vis appropriées dans les trous allongés. Lorsque la porte est alignée correctement, au moyen des trous allongés, serrez à nouveau les vis. Vous pouvez introduire une troisième vis dans le trou rond de la charnière, puis dans la porte.

12. Fixez un double loquet aimanté (ZM) à la pièce d'insertion de loquet (ZN) au moyen des vis contenues dans le kit, que vous introduisez dans les trous préforés ménagés dans la pièce d'insertion. Voir la FIGURE 12. Centrez la pièce d'insertion de loquet (ZN) à l'arrière de la traverse supérieure (I), de manière à ce que seul le double loquet aimanté apparaisse. Fixez la pièce d'insertion à la traverse au moyen des vis noires à tête cylindrique no. 7x1 1/2 po (ZI) que vous introduisez dans les trous préforés ménagés dans la pièce d'insertion. Voir la FIGURE 12A.

Répétez le processus avec un second double loquet aimanté (ZM) sur la traverse inférieure (I). Voir la FIGURE 12B.

13. Installez les supports d'étagère (Y) aux niveaux désirés pour les étagères réglables (E). Insérez les étagères sur les supports et fixez-les en place au moyen des vis évidées no. 6x1/2 po (ZZ) que vous introduisez dans les supports, puis au fond des étagères.

Fixez la plaque magnétique aux coins inférieur et supérieur de chaque porte, au point où ils feront contact avec le loquet aimanté. Utilisez les vis fournies dans le kit. Voir la FIGURE 13B.

Fixez les boutons (ZE) et les plaques de fixation (ZF) aux portes au moyen des vis à usiner no. 8x1 1/4 po (ZJ) que vous introduisez dans les trous préforés. Enfoncez le clou (ZP) dans le trou ménagé dans chaque plaque de fixation (ZF). Voir la FIGURE 13C.

14. Lorsque vous avez déterminé où placer votre meuble, installez l'attache de maintien (ZO). Suivez avec soin les instructions contenues dans le carton.