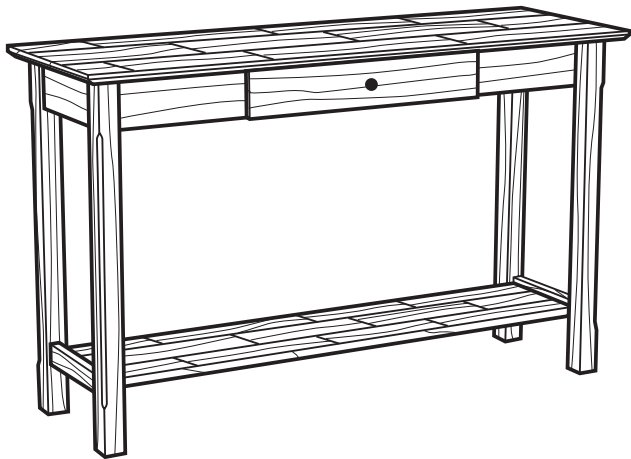


Model #

328W

Modern Sofa Table

Assembly Instructions



Congratulations!

This fine piece of furniture will make a handsome addition to your home. For the best results, start by reading both the Assembly Instructions and Finishing Hints before you begin your project.

**For normal household use only.
NOT recommended for commercial use.**



Do not climb, sit or stand on this piece of furniture.

Unload items from this unit prior to moving.

Do not overload shelves on this unit.

Before loading or moving this unit, check all screws and supports for tightness.

DESIGN SUBJECT TO CHANGE WITHOUT NOTICE.



P.O. Box 2827
Eugene, OR 97402 USA



CALL US FIRST!

DO NOT RETURN ITEM TO STORE

Service Policy: We will replace any parts which are defective, missing or damaged during assembly. Please contact Whittier Wood Products customer service department directly (by phone, fax, mail or email) for replacement parts.

Hours: Our friendly customer service staff can be reached Monday-Friday 7:00 a.m. to 5:00 p.m. (Pacific Time). A message can be left 24 hours a day, 7 days a week.

To Order: Provide the complete furniture model number, part letter, production code, quantity needed, reason for replacement and your full name and address along with a telephone number in case we need to contact you.

Parts ship from our Eugene, Oregon factory within 1 or 2 business days from the time we receive the request. Please allow 5-10 business days for delivery.

800-653-3336

Outside U.S. or Canada: 541-687-0213

Fax: 541-687-2060 • www.whittierwood.com

Mail: P.O. Box 2827 • Eugene, Oregon 97402, U.S.A.

IMPORTANT NOTES:

- Read both the Assembly Instructions and Finishing Hints completely before beginning.
- Store the parts: 1) in their box; 2) in a dry place; 3) in temperatures ranging from 40° to 90°. (Not on a cold, possibly damp, cement floor.)
- Inspect your furniture periodically for any loose glue joints or screws, or any other problem which may be affecting the stability of your furniture. Tighten or repair as needed.

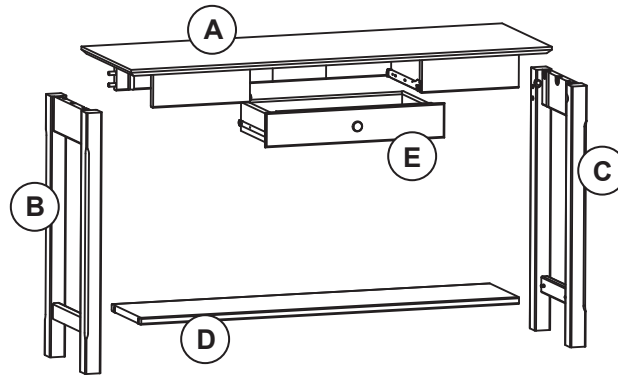
Production Code:

VN

Rev. 7/07

328W Modern Sofa Table — Parts List

BEFORE BEGINNING ASSEMBLY, check that the quantities of the parts received match those on parts list below.



Lay out the wood parts in their approximate locations to aid in the identification and assembly.

A – Top Assembly – Qty. 1

ID	Qty.	Description	ID	Qty.	Description	ID	Qty.	Description
F	1	Top	I	2	Slide Support	M	6	#6 x 5/8" Undercut Screw
G	1	Back Apron	J	6	Rafix Pin	O	2	Drawer Slides
H	2	Front Apron	L	11	#8 x 1¼" Pan Head Screw			

B – Left Side Assembly – Qty. 1

ID	Qty.	Description	ID	Qty.	Description	ID	Qty.	Description
J	2	Rafix Pin	K	3	Rafix Housing	R	2	Insert Nut

C – Right Side Assembly – Qty. 1

ID	Qty.	Description	ID	Qty.	Description	ID	Qty.	Description
J	2	Rafix Pin	K	3	Rafix Housing	R	2	Insert Nut

D – Shelf – Qty. 1

ID	Qty.	Description
K	4	Rafix Housing

E – Drawer Assembly – Qty. 1

ID	Qty.	Description	ID	Qty.	Description
P	2	Drawer Slides	M	6	#6 x 5/8" Undercut Screw

HARDWARE



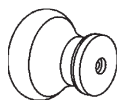
S – 3/8" x 2½" Hex Bolt
– Qty. 4



T – 3/8" Washer
– Qty. 4



U – Leg Bracket
– Qty. 4



V – Knob
– Qty. 1



W – #8 x 1¼"
Machine Screw
– Qty. 1

328 Modern Coffee Table

ASSEMBLY INSTRUCTIONS

TOOLS REQUIRED: Phillips Screwdriver, Slotted Screwdriver
9/16" or Adjustable Wrench, Rubber Mallet or Padded Hammer, Wood Glue

IMPORTANT:
WE RECOMMEND FINISHING THE UNIT BEFORE ASSEMBLY.
Before finishing, read enclosed finishing hints.

READ RAFIX ATTACHMENT SYSTEM INSTRUCTIONS NOW.

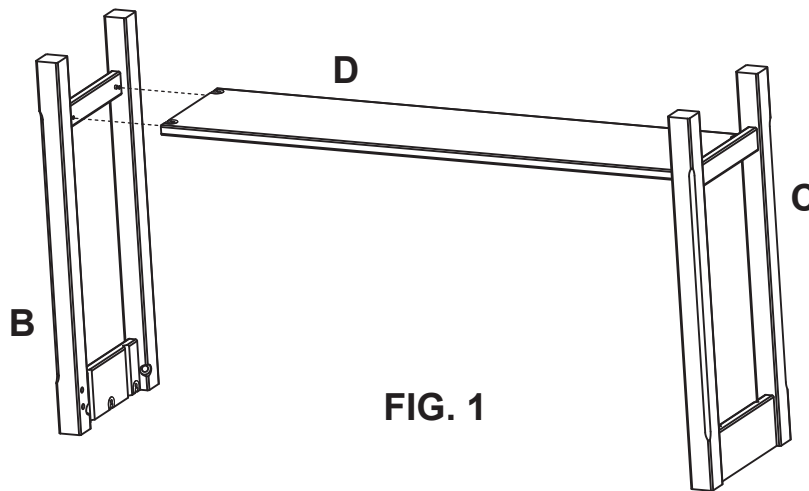


FIG. 1

1) Attach the Left Side Assembly(B) and Right Side Assembly(C) to the Shelf(D). See FIGURE 1.

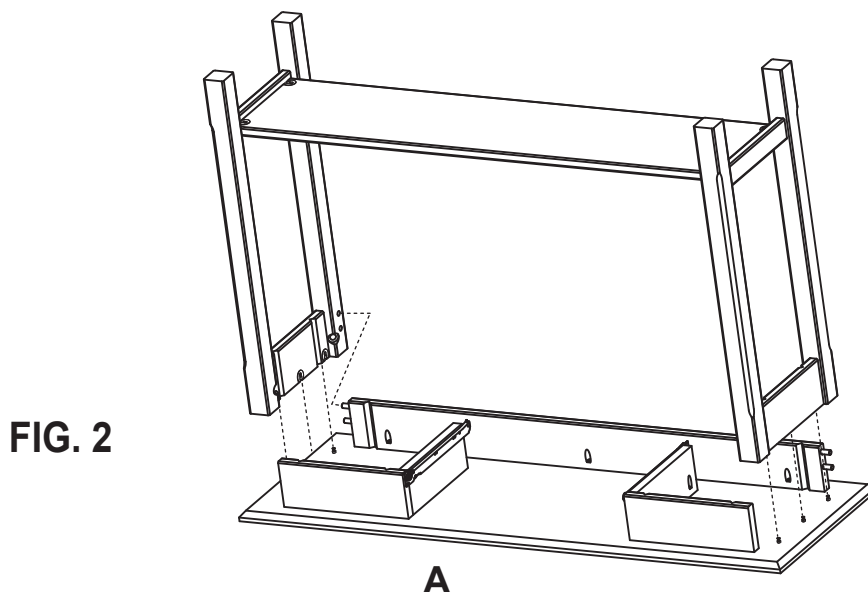
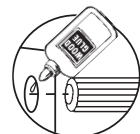
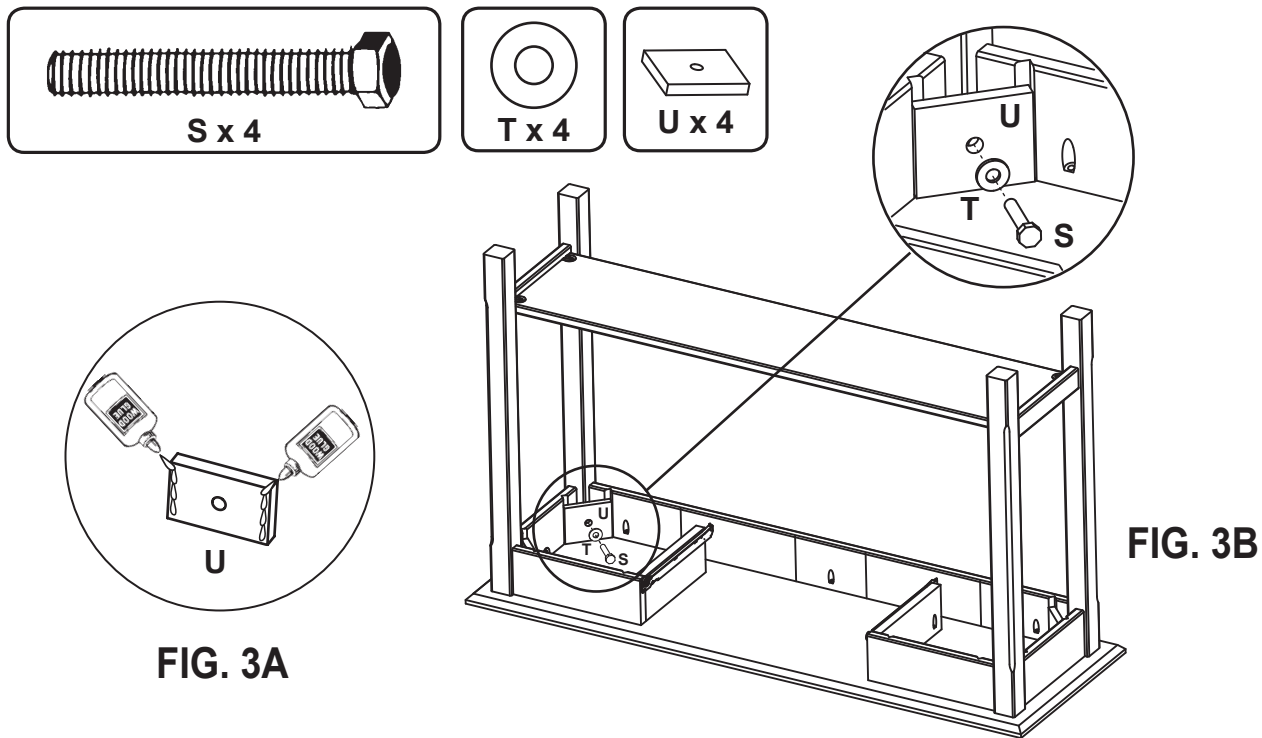


FIG. 2

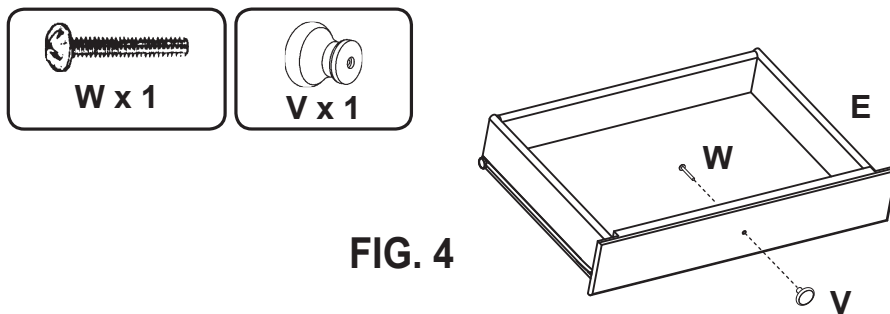


**GLUE ALL
DOWELS IN
THIS STEP**

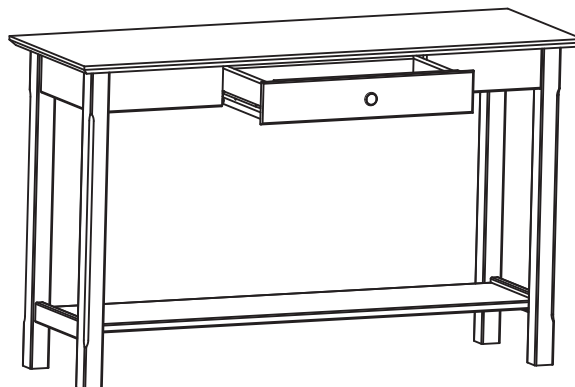
2) Attach lower assembly to Top Assembly (A). See FIGURE 2.



- 3) Place a bead of glue across each end of the front side of Leg Bracket(U). See FIGURE 3A. Insert a 3/8" x 2 1/2" Hex Bolt(S) with a Washer(T) through the leg bracket into the Insert Nut(R) in the leg and fasten securely. See FIGURE 3B.



- 4) Attach the Knob (V) to the Drawer Assembly(E) with #8 x 1 1/4" Machine Screw (W) through the hole in the drawer front. See FIGURE 4.



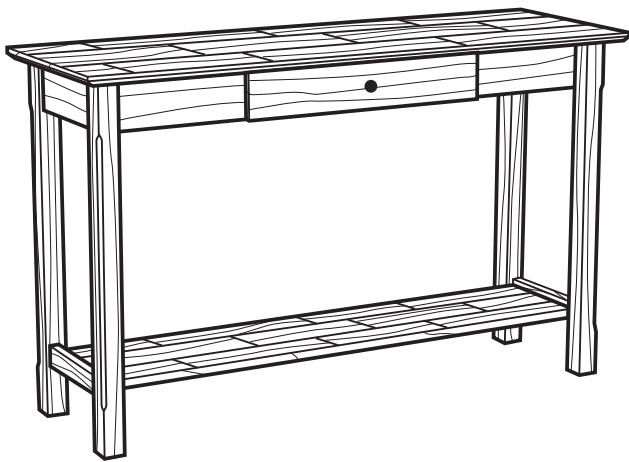
- 5) Install drawer in unit.

Modelo #

328W

Mesa de Sofá Moderna

Instrucciones para Armar



¡Felicitaciones!

*Este fino mueble será una bella adición para su hogar. Para obtener el mejor resultado, comience leyendo tanto las Instrucciones para Armar **antes** de comenzar su proyecto.*

Sólo para uso doméstico.

NO se recomienda para uso comercial.



No se suba, no se siente ni se pare sobre este mueble.

No mueva este mueble mientras esté lleno. Vacíelo antes de moverlo.

No cargue en exceso los estantes de este mueble.

Antes de cargar o mover este mueble, compruebe que todos los tornillos y soportes estén apretados.

ESTE DISEÑO ESTÁ SUJETO A CAMBIOS SIN PREVIO AVISO.



¡PRIMERO LLÁMENOS!

NO DEVUELVA ESTE ARTÍCULO A LA TIENDA

Normas para obtener servicio: Reemplazaremos las piezas que tengan defectos, falten o se dañen durante el armado. Sírvase comunicarse con el departamento de servicio al cliente de Whittier Wood Products directamente (por teléfono, fax, correo o e-mail) para obtener piezas de repuesto.

Horas: Nuestro amable personal de servicio al cliente está disponible de lunes a viernes de 7:00 a.m. a 5:00 p.m. (Hora de la zona del pacífico de Estados Unidos). Puede dejar un mensaje las 24 horas del día, los 7 días de la semana.

Para hacer un pedido: Proporcione el número completo del modelo del mueble (se encuentra en la esquina superior izquierda de esta página), la letra/número de la pieza, el código de producción, la cantidad que necesita, la razón del reemplazo, y su nombre completo, dirección y teléfono, para el caso de que necesitemos comunicarnos con usted.

Las piezas se envían desde nuestra planta en Eugene, Oregon, 1 ó 2 días hábiles después de recibir su solicitud. Por favor tenga en cuenta que la entrega tomará de 5 a 10 días hábiles.

800-653-3336

Fuera de los Estados Unidos o Canadá: 541-687-0213

Fax: 541-687-2060 • www.whittierwood.com

Correo: P.O. Box 2827 • Oregon 97402, U.S.A.

NOTAS IMPORTANTES:

- Lea por completo las Instrucciones antes de comenzar a armar el mueble.
- Guarde los paneles: 1) en su caja, 2) en un sitio seco, 3) en un rango de temperaturas comprendido entre 40° y 90° (no en un piso de cemento frío que tal vez esté húmedo).
- Revise su mobiliario en forma periódica para detectar uniones despegadas, tornillos flojos o cualquier otro problema que pudiera afectar la estabilidad del mismo. Apriete los tornillos o repare las piezas según corresponda.

Código del producto:

VN

7/07



P.O. Box 2827
Eugene, OR 97402 USA

328W Mesa de Sofá Moderna

Lista de piezas

ANTES DE ENSAMBLAR, verifique que haya recibido todas las piezas que se listan en la lista de piezas que se presenta a continuación.

Coloque las piezas de madera aproximadamente en su posición para ayudar a identificarlas y armarlas.

A – Conjunto del tablero – Cnt. 1

Prt	Cant	Descripción	Prt	Cant	Descripción	Prt	Cant	Descripción
F	1	Panel superior	I	2	Soporte de corredera	M	6	Tornillo rebajado #6x5/8"
G	1	Falda posterior	J	6	Pasador Rafix	O	2	Correderas de gaveta
H	2	Falda frontal	L	11	Tornillo de cabeza tronconónica #8x1¼"			

B – Conjunto lateral izquierdo – Cant. 1

Prt	Cant	Descripción	Prt	Cant	Descripción	Prt	Cant	Descripción
J	2	Pasador Rafix	K	3	Leva Rafix	R	2	Tuerca

C – Conjunto lateral derecho – Cant. 1

Prt	Cant	Descripción	Prt	Cant	Descripción	Prt	Cant	Descripción
J	2	Pasador Rafix	K	3	Leva Rafix	R	2	Tuerca

D – Repisa – Cant. 1

Prt	Cant	Descripción
K	4	Leva Rafix

E – Conjunto de gaveta – Cant. 1

Prt	Cant	Descripción	Prt	Cant	Descripción
P	2	Correderas de gaveta	M	6	Tornillo rebajado #6x5/8"

FERRETERÍA

Prt	Cant	Descripción	Prt	Cant	Descripción	Prt	Cant	Descripción
S	4	Perno hexagonal 3/8" x 2 ½"	U	4	Sujeción de la pata	W	1	Tornillo para metal #8x1¼"
T	4	Arandela	V	1	Tirador			

INSTRUCCIONES PARA ARMAR

Herramientas Necesarias: Destornillador Phillips, Destornillador

Comum, Martillo con Protección o Mazo, Llave Ajustable o 1/2", Cola para Madera.

IMPORTANTE:

Recomendamos realizar el acabado de la unidad antes del ensamblaje final. Para ello, lea la página incluida, Sugerencias para el Acabado.

LEA AHORA LAS INSTRUCCIONES DEL SISTEMA DE SUJECIÓN RAFIX

1. Fije el conjunto de las patas del Lado Izquierdo (B) y el conjunto de las patas del Lado Derecho (C) a la Repisa (D). Vea la FIGURA 1.

FIG. 2 — Glue all Dowels = Pegue todos los Taquetes

2. Fije el conjunto inferior al Conjunto Superior (A). Vea la FIGURA 2.

3. Aplique un cordón de cola a través de cada extremo del lado frontal de la Sujeción de la Pata (U). Vea la FIGURA 3A. Introduzca en la pata un Perno Hexagonal 3/8" x 2 ½" (S) con una Arandela (T) a través de la sujeción de la pata en la Tuerca (R) y fijela firmemente. Vea la FIGURA 3B.

4. Fije el Tirador (V) en el Conjunto de la Gaveta (E) con Tornillo para Metal #8x1¼" (W) a través de los orificios en el frente de la gaveta. Vea la FIGURA 4.

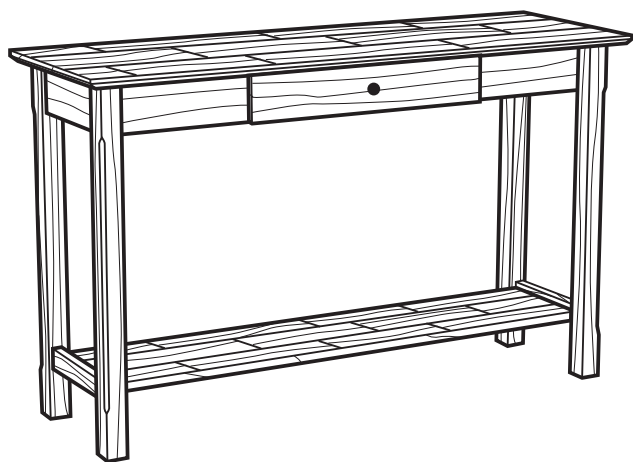
5. Instale la gaveta en el mueble. Vea la FIGURA 5.

No. de modèle

328W

Table de Sofa Moderne

Instructions de Montage



Félicitations !

*Ce joli meuble s'intégrera agréablement à votre intérieur. Pour obtenir des résultats optimum, commencez par lire les Instructions de Montage **avant** de commencer votre projet.*

Pour usage ménager normal seulement.



Ne pas monter, s'asseoir ni se mettre debout sur cet article d'ameublement.

Ne pas déplacer cet article d'ameublement s'il est chargé. Le décharger avant de le déplacer.

Ne pas surcharger les étagères de cet article d'ameublement.

Avant de charger ou de déplacer cet article d'ameublement, vérifier si toutes les vis et tous les supports sont solidement attachés.

LE MODÈLE EST SUJET À CHANGEMENTS SANS PRÉAVIS.



P.O. Box 2827
Eugene, OR 97402 USA



APPELEZ-NOUS D'ABORD !

NE RETOURNEZ PAS CET ARTICLE AU MAGASIN

Politique de service : Nous remplacerons toutes les pièces défectueuses, manquantes ou endommagées pendant le montage. Veuillez contacter directement le service clientèle de Whittier Wood Products (par téléphone, fax, courrier ou e-mail) pour obtenir les pièces de remplacement.

Horaires : Le personnel accueillant de notre service clientèle est joignable du lundi au vendredi, de 7 h à 17 h (heure normale du Pacifique). Vous pouvez laisser un message 24 heures sur 24, 7 jours sur 7.

Pour placer vos commandes : Fournissez le numéro complet de modèle du meuble (angle supérieur gauche de cette page), la lettre/le numéro de la pièce, le code de production, la quantité nécessaire, la raison du remplacement, ainsi que votre nom complet et votre adresse, avec un numéro de téléphone, au cas où nous aurions besoin de vous contacter.

Les pièces sont expédiées de notre usine située à Eugene, Oregon dans les 1 ou 2 jours ouvrables à compter de la réception de votre demande. La livraison prendra de 5 à 10 jours ouvrables.

800-653-3336

À l'extérieur des États-Unis ou du Canada : 541-687-0213

Fax : 541-687-2060 • www.whittierwood.com

Courrier : P.O. Box 2827 • Oregon 97402, U.S.A

REMARQUES IMPORTANTES :

- Lisez complètement les instructions avant de commencer le montage.
- Conservez les panneaux : 1) dans leur boîte, 2) à un endroit sec, 3) à des températures variant entre 40° et 90°. (Non sur un sol en ciment froid, éventuellement humide.)
- Inspectez régulièrement votre meuble, pour voir si les pièces se décollent ou si les vis se desserrent ou si vous remarquez tout autre problème risquant d'affecter la stabilité du meuble. Resserrez ou réparez au besoin.

Code produit :

VN

7/07

328W Table de Sofa Moderne

Liste des pièces

AVANT DE COMMENCER LE MONTAGE: Assurez-vous que les quantités des pièces reçues correspondent à la nomenclature des pièces figurant ci-dessous.

Disposer les pièces en bois à leurs emplacements approximatifs afin de faciliter l'identification et l'assemblage.

A – Ensemble supérieur – Qté. 1

Pce	Qté	Description	Pce	Qté	Description	Pce	Qté	Description
F	1	Dessus	I	2	Support de glissière	M	6	Vis à tête dégagée #6x5/8 po
G	1	Ceinture arrière	J	6	Cheville Rafix	O	2	Glissières de tiroir
H	2	Ceinture avant	L	11	Vis à tête cylindrique #8x1¼ po			

B – Ensemble côté gauche – Qté. 1

Pce	Qté	Description	Pce	Qté	Description	Pce	Qté	Description
J	2	Cheville Rafix	K	3	Boîtier Rafix	R	2	Écrou rapporté

C – Ensemble côté droit – Qté. 1

Pce	Qté	Description	Pce	Qté	Description	Pce	Qté	Description
J	2	Cheville Rafix	K	3	Boîtier Rafix	R	2	Écrou rapporté

D – Tablette – Qté. 1

Pce	Qté	Description	Pce	Qté	Description	Pce	Qté	Description
K	4	Boîtier Rafix	P	2	Glissières de tiroir	M	6	Vis à tête dégagée #6x5/8 po

E – Ensemble de tiroir – Qté. 1

Pce	Qté	Description	Pce	Qté	Description	Pce	Qté	Description
K	4	Boîtier Rafix	P	2	Glissières de tiroir	M	6	Vis à tête dégagée #6x5/8 po

DISPOSITIFS D'ATACHE

Pce	Qté	Description	Pce	Qté	Description	Pce	Qté	Description
S	4	Boulon hexagonal 3/8 po x 2½ po	U	4	Support de pied	W	1	Vis de mécanique #8x1¼ po
T	4	Rondelle	V	1	Poignée en coupe			

INSTRUCTIONS DE MONTAGE

OUTILS NÉCESSAIRES: Tournevis cruciforme, tournevis à fente, clé à molette ou 1/2 po, maillet en caoutchouc ou marteau, colle.

IMPORTANT :

Nous recommandons de finir le meuble avant de le monter définitivement. Avant de procéder à la finition, lisez la feuille ci-jointe, Conseils de finition.

PRIÈRE DE LIRE MAINTENANT LES CONSIGNES APPLICABLES AU SYSTÈME DE FIXATION RAFIX.

1. Fixer l'Ensemble Côté Gauche (B) et l'Ensemble Côté Droit (C) à la Tablette (D). Voir FIGURE 1.

FIG. 2 — Glue all Dowels = Collez tous les chevilles

2. Fixer l'ensemble inférieur à l'Ensemble Supérieur (A). Voir FIGURE 2.

3. Placer un boudin de colle à travers chaque extrémité de l'avant du Support de Pied (U). Voir FIGURE 3A. Insérer un Boulon Hexagonal de 3/8 po x 2 ½ po (S) avec une Rondelle (T) à travers le support de pied dans l'Écrou Rapporté (R) du pied et fixer solidement. Voir FIGURE 3B.

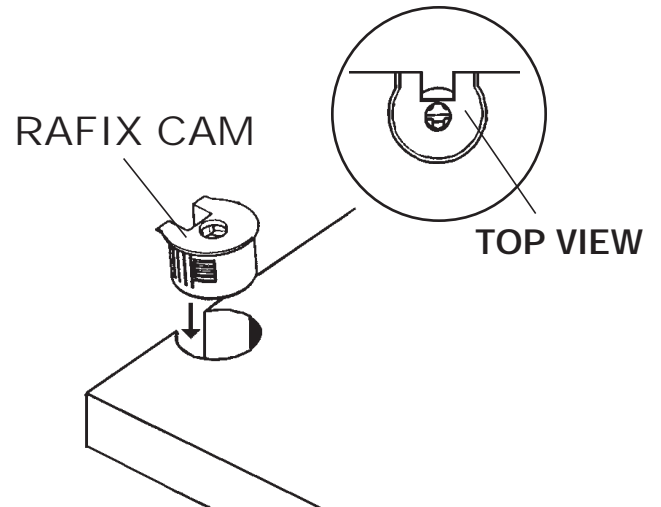
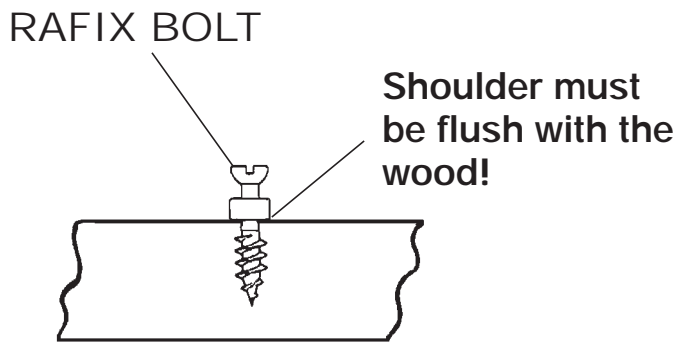
4. Fixer la Poignée en Coupe (V) à l'Ensemble de Tiroir (E) à l'aide de Vis de Mécanique #8 x 1¼ po (W) à travers les trous pratiqués dans le devant du tiroir. Voir FIGURE 4.

5. Poser le tiroir dans le meuble. Voir FIGURE 5.

RAFIX

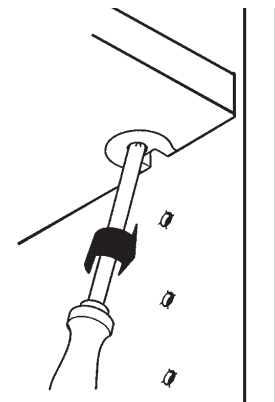
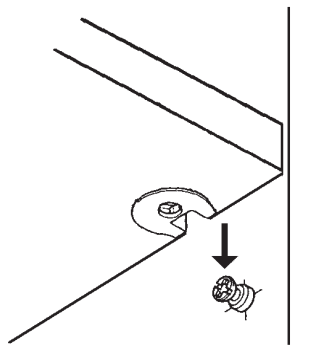
ATTACHMENT SYSTEM

With the RAFIX SYSTEM, assembly is simplified.



- 1) Insert the Rafix Bolt in the panel so that the shoulder is flush with the surface of the wood.

- 2) Tap Rafix Cam into the appropriate hole with the notch facing the edge of the shelf. The flat edge of the cam must be parallel with front edge of piece.



Comfortable tightening by positioning the screw driver at 25°.

- 3) Place the Rafix Cam over the Rafix Bolt in the panel.

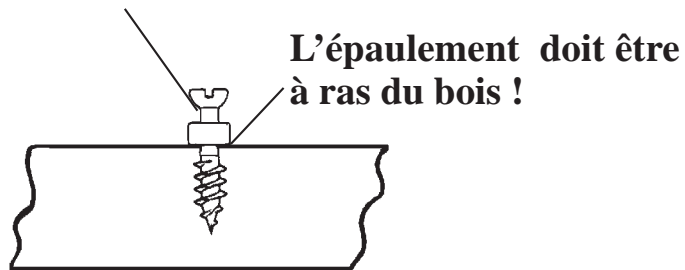
- 4) Tighten Cam about a half turn with a Phillips Screwdriver at a 25° angle.

SYSTÈME D'ATTACHE RAFIX

INSTRUCTIONS

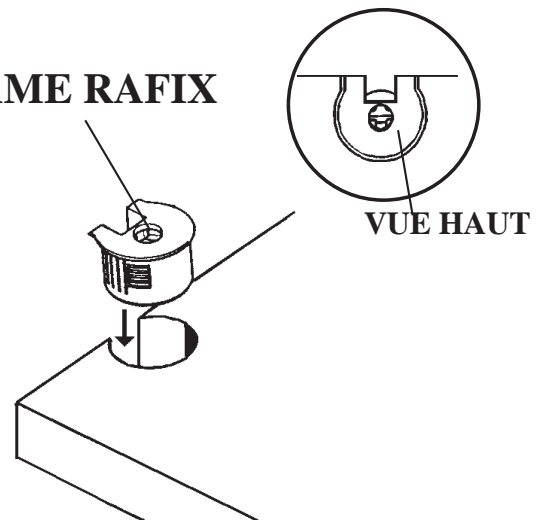
Avec le SYSTÈME RAFIX, le montage est simplifié.

BOULON RAFIX

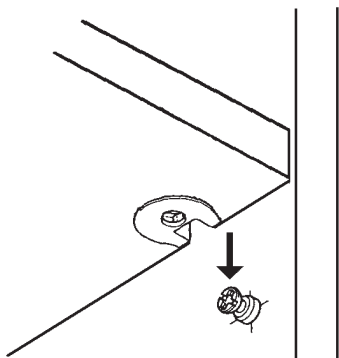


- 1) Introduisez le boulon Rafix dans le panneau, de manière à ce que le panneau soit à ras de la surface du bois.

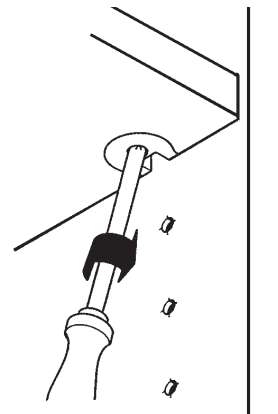
CAME RAFIX



- 2) Enfoncez la came Rafix dans le trou approprié, avec l'encoche faisant face au bord de l'étagère. Le bord plat de la came doit être parallèle au bord avant de la pièce.



- 3) Placez la came Rafix sur le boulon Rafix dans le panneau.



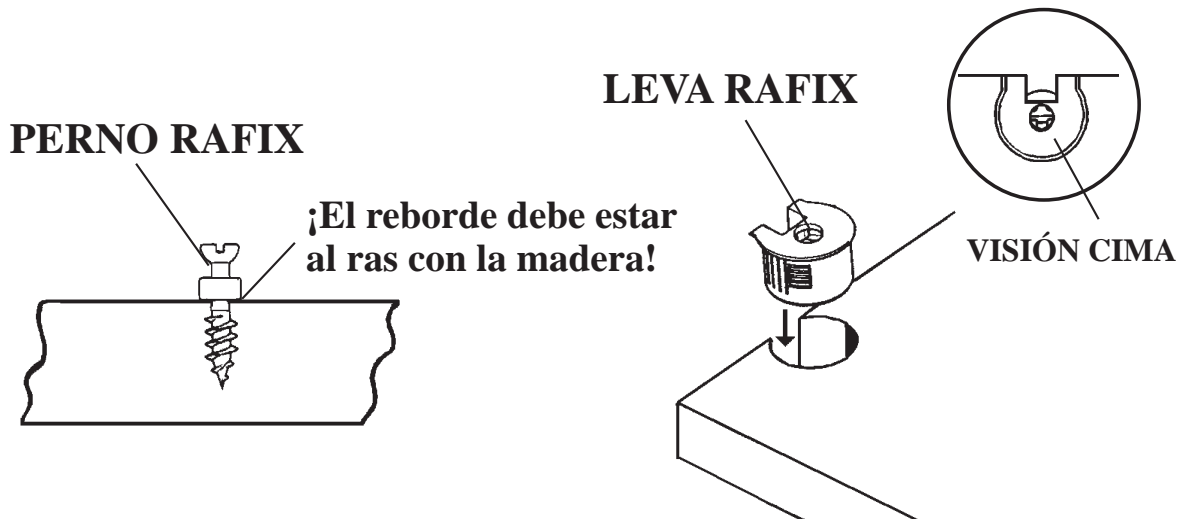
Serrage facilité en plaçant le tournevis à 25°.

- 4) Serrez la came en lui imprimant environ un demi-tour au moyen d'un tournevis cruciforme à un angle de 25°.

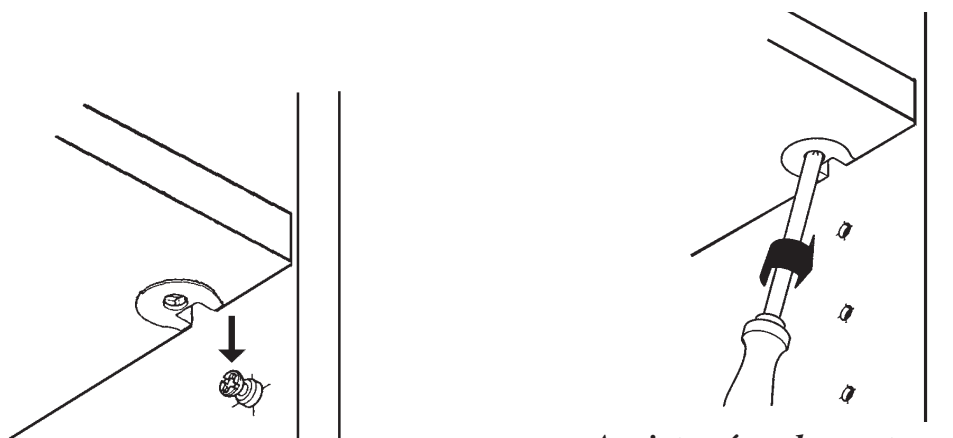
SISTEMA DE FIJACIÓN RAFIX

INSTRUCCIONES

Con el SISTEMA RAFIX, el armado se simplifica.



- 1) Inserte el Perno Rafx en el panel de manera que el reborde quede al ras con la superficie de la madera.
- 2) Con golpecitos leves inserte la Leva Rafx en el orificio correspondiente con la muesca hacia al borde del estante. El borde plano de la leva debe quedar paralelo con el borde frontal de la pieza.



Apriete cómodamente colocando el destornillador a 25°.

- 3) Coloque la Leva Rafx sobre el Perno Rafx en el panel.
- 4) Apriete la Leva aproximadamente media vuelta con un destornillador Phillips a un ángulo de 25°.