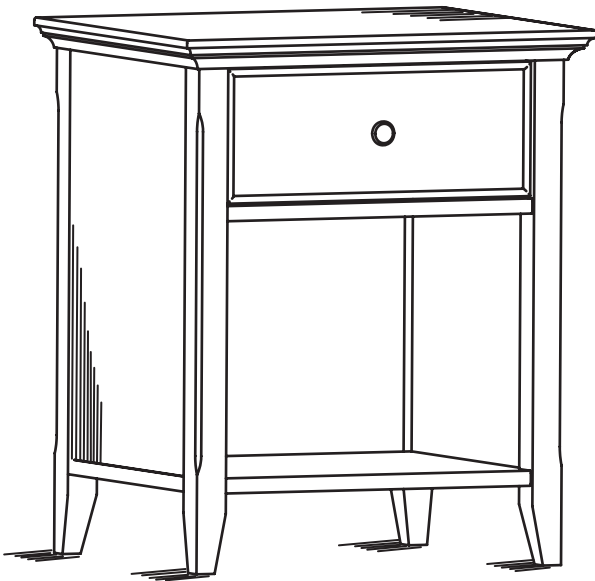


Model #

# 526W

## Westport Bedside Table

*Assembly Instructions*



### **Congratulations!**

*This fine piece of furniture will make a handsome addition to your home. For the best results, start by reading the Assembly Instructions **before** you begin your project.*

**For normal household use only.  
NOT recommended for commercial use.**



**Do not climb, sit or stand on this piece of furniture.**

**Unload items from this unit prior to moving.**

**Do not overload shelves on this unit.**

**Before loading or moving this unit, check all screws and supports for tightness.**

**DESIGN SUBJECT TO CHANGE WITHOUT NOTICE.**



P.O. Box 2827  
Eugene, OR 97402 USA

Presented by Whittier Wood Products



# CALL US FIRST!

**DO NOT RETURN ITEM TO STORE**

**Service Policy:** We will replace any parts which are defective, missing or damaged during assembly. Please contact Whittier Wood Products customer service department directly (by phone, fax, mail or email) for replacement parts.

**Hours:** Our friendly customer service staff can be reached Monday-Friday 7:00 a.m. to 5:00 p.m. (Pacific Time). A message can be left 24 hours a day, 7 days a week.

**To Order:** Provide the complete furniture model number (upper left corner of this page), part letter/number, production code, quantity needed, reason for replacement and your full name and address along with a telephone number in case we need to contact you.

*Parts ship from our Eugene, Oregon factory within 1 or 2 business days from the time we receive the request. Please allow 5-10 business days for delivery.*

## 800-653-3336

Outside U.S. or Canada: 541-687-0213

Fax: 541-687-2060 • [www.whittierwood.com](http://www.whittierwood.com)

Mail: P.O. Box 2827 • Eugene, Oregon 97402, U.S.A.

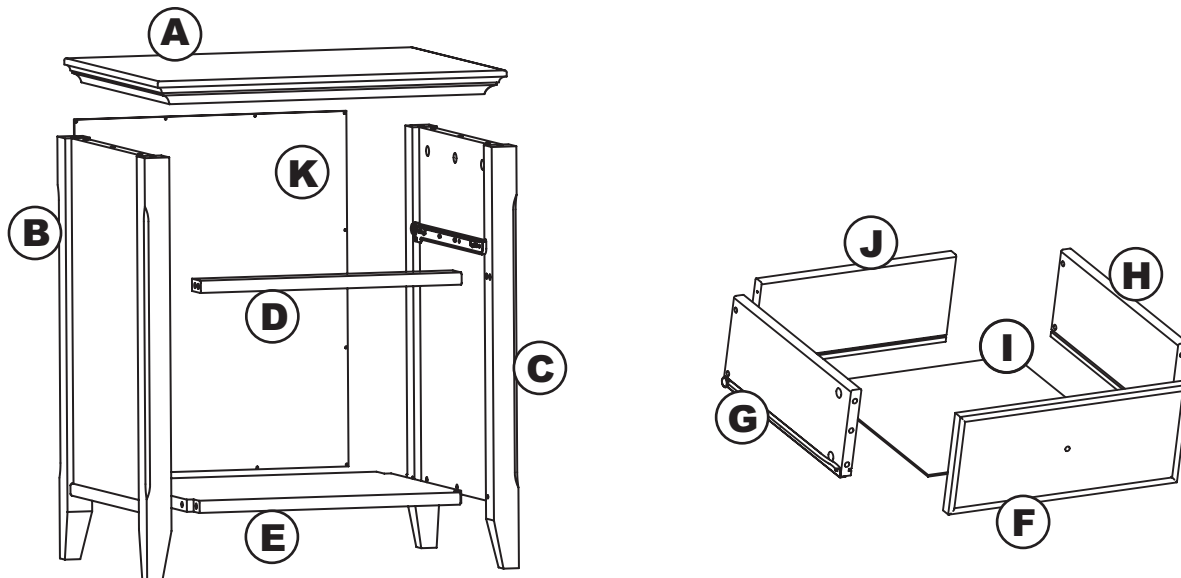
### **IMPORTANT NOTES:**

- Read the Assembly Instructions completely before beginning.
- Store the parts: 1) in their box; 2) in a dry place; 3) in temperatures ranging from 40° to 90°. (Not on a cold, possibly damp, cement floor.)
- Inspect your furniture periodically for any loose glue joints or screws, or any other problem which may be affecting the stability of your furniture. Tighten or repair as needed.

Production Code:

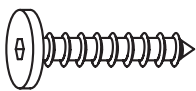
# 526W Bedside Table — Parts

BEFORE BEGINNING ASSEMBLY, check that the quantities of the parts received match those on the parts list.



ID	Description	Qty.	ID	Description	Qty.	ID	Description	Qty.
A	Top	1	E	Bottom Shelf	1	I	Drawer Bottom	1
B	Left Side Assembly	1	F	Drawer Front	1	J	Drawer End	1
C	Right Side Assembly	1	G	Left Drawer Side	1	K	Back	1
D	Sleeper	1	H	Right Drawer Side	1			

## HARDWARE



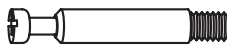
L — M6 x 30mm Screw  
— Qty. 4



O — Wood Dowel  
— Qty. 12



R — Philtruss Screw  
— Qty. 12



M — Cam Connector  
— Qty. 18



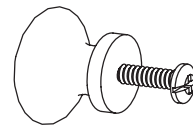
P — Hex Wrench  
— Qty. 1



S — Tack Glide  
— Qty. 4



N — Cam Housing  
— Qty. 18



Q — Knob & Screw  
— Qty. 1

# 526W Bedside Table

## ASSEMBLY INSTRUCTIONS

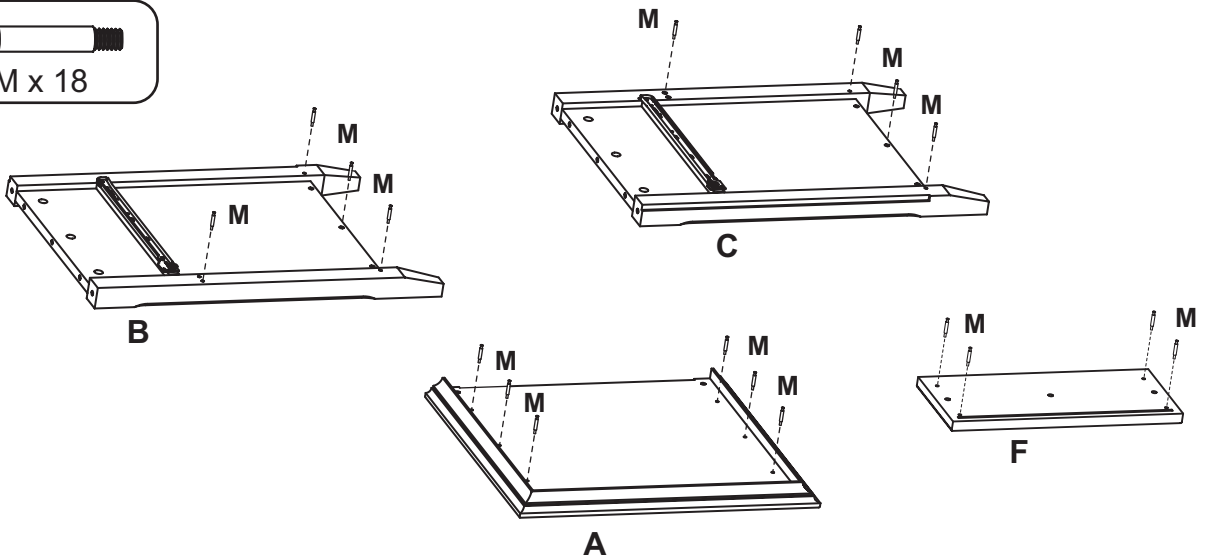
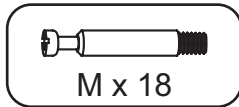
**TOOLS REQUIRED:** Phillips Head Screwdriver, Wood Glue, Mallet or Padded Hammer, Standard Screwdriver, Tape Measure, Hex Wrench (*provided*).

### IMPORTANT NOTE:

*We recommend finishing the unit before final assembly.*

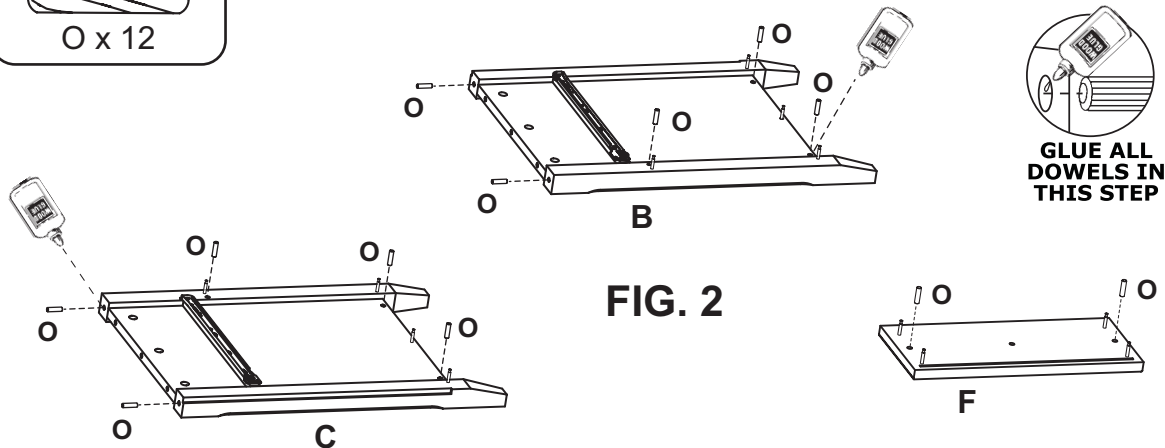
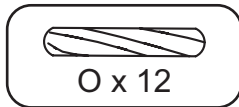
Before finishing, read enclosed finishing hints.

## READ CAM LOCK INSTRUCTIONS NOW



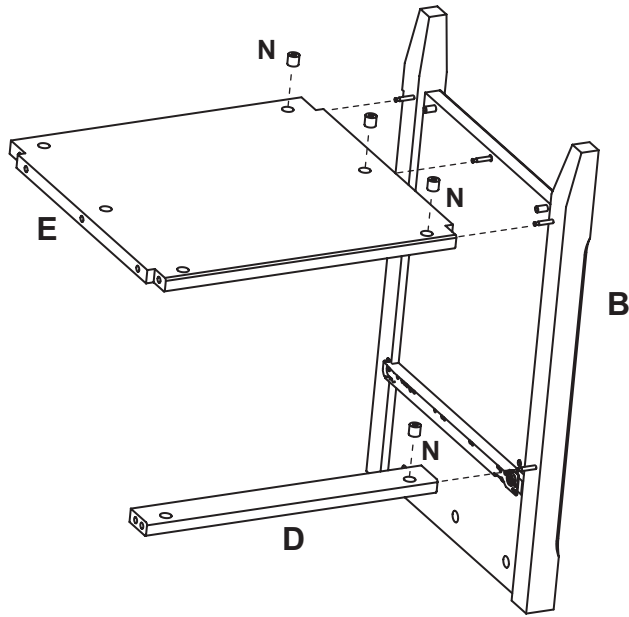
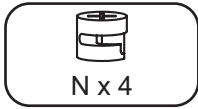
**1. Screw in Cam Connector (M):**

- 4 in each Side Assembly (B & C)
- 6 in Top (A)
- 4 in Drawer Front (F)



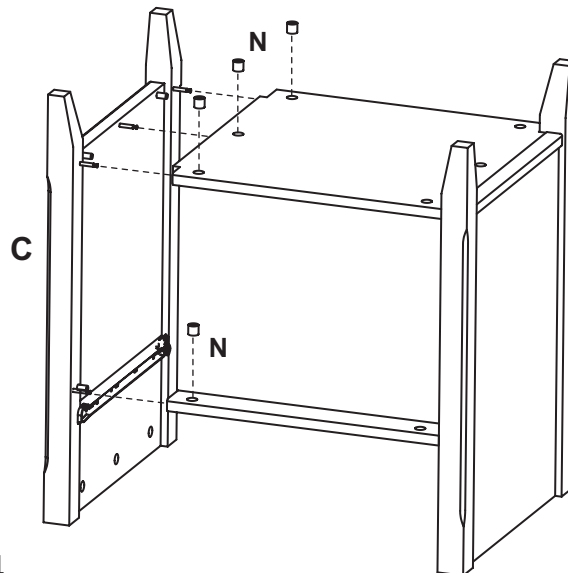
**2. Glue Dowels (O):**

- 5 in each Side Assembly (B & C)
- 2 in Drawer Front (F)



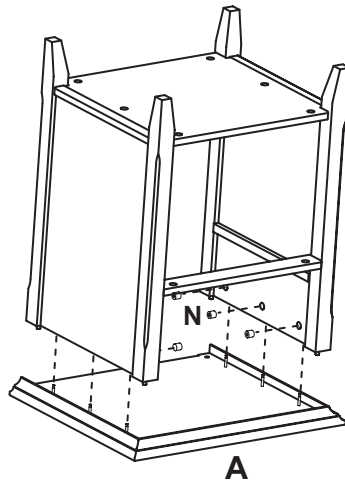
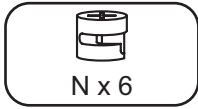
**FIG. 3**

3. Attach Sleeper (D) and Bottom Shelf (E) to Left Side Assembly (B). Insert Cam Housing (N) and tighten. See FIGURE 3.
- 



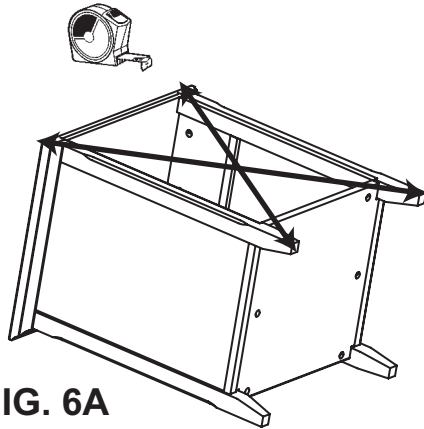
**FIG. 4**

4. Attach Right Side Assembly (C). Insert Cam Housing (N) and tighten. See FIGURE 4.

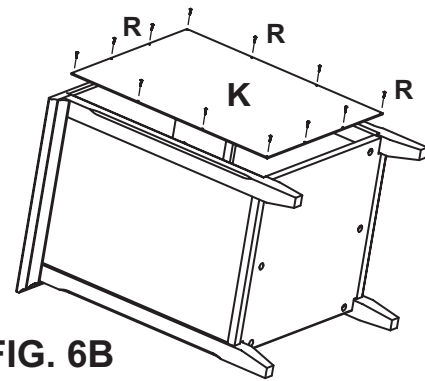


**FIG. 5**

5. Attach Top (A) to lower assembly. Insert Cam Housing (N) and tighten. See FIGURE 5.



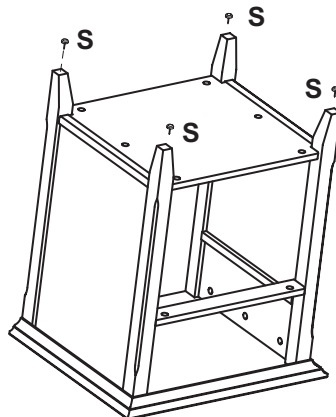
**FIG. 6A**



**FIG. 6B**

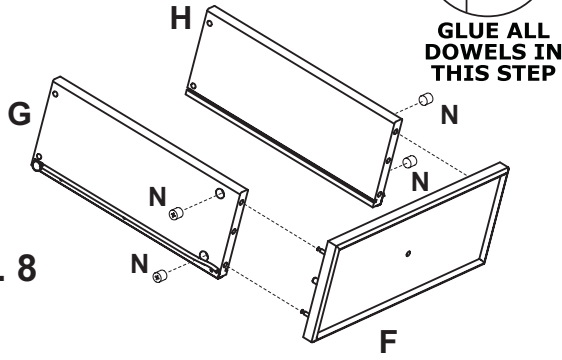
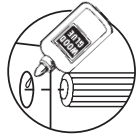
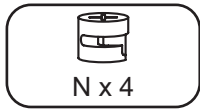
6. With the unit laying face down, measure from top left to bottom right and from top right to bottom left. If the unit is square, the measurements will be equal. If one is longer, tap the bottom of the side panel on the longer side until equal. See FIGURE 6A.

Lay Back (K) on the unit. NOTE: The top and back legs have been grooved to position the back. Attach back using Philtruss Screw (R) through the pre-drilled holes into the top, each side assembly, and bottom shelf. See FIGURE 6B.



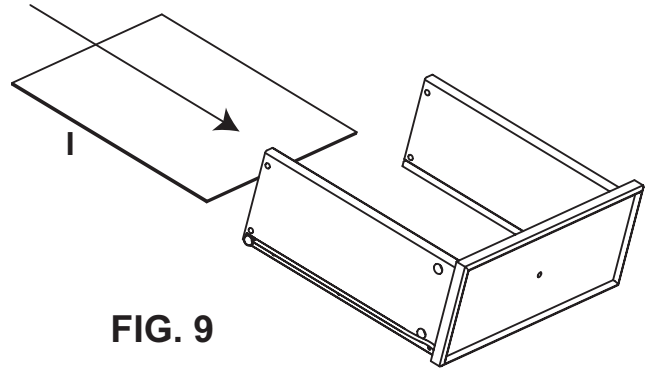
**FIG. 7**

7. Attach Tack Glide (S) to bottom of each leg. See FIGURE 7.



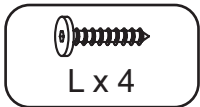
**FIG. 8**

8. Attach Left and Right Drawer Sides (G & H) to Drawer Front (F). Insert Cam Housing (N) and tighten. See FIGURE 8.

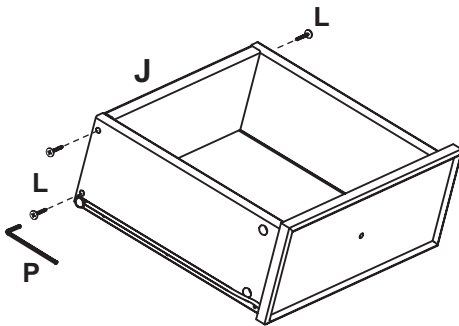


**FIG. 9**

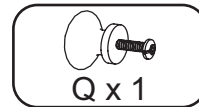
9. Slide Drawer Bottom (I) into grooves in drawer assembly. See FIGURE 9.



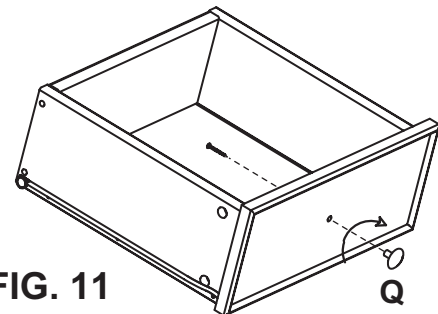
**FIG. 10**



10. Attach Drawer End (J) to drawer assembly. See FIGURE 10.



**FIG. 11**



11. Attach Knob (Q) to drawer assembly. See FIGURE 11.

**FIG. 12**



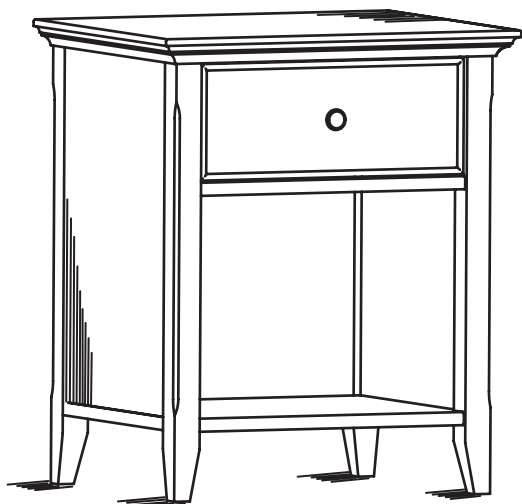
12. Install drawer in the unit. See FIGURE 12.

Modelo #

# 526W

## Mesita de Noche Westport

Instrucciones para Armar



### ¡Felicitaciones!

Este fino mueble será una bella adición para su hogar. Para obtener el mejor resultado, comience leyendo tanto las Instrucciones para Armar **antes** de comenzar su proyecto.

**Sólo para uso doméstico.**

**NO se recomienda para uso comercial.**



No se suba, no se siente ni se pare sobre este mueble.

No mueva este mueble mientras esté lleno. Vacíelo antes de moverlo.

No cargue en exceso los estantes de este mueble.

Antes de cargar o mover este mueble, compruebe que todos los tornillos y soportes estén apretados.

**ESTE DISEÑO ESTÁ SUJETO A CAMBIOS SIN PREVIO AVISO.**



## ¡PRIMERO LLÁMENOS! NO DEVUELVA ESTE ARTÍCULO A LA TIENDA

**Normas para obtener servicio:** Reemplazaremos las piezas que tengan defectos, falten o se dañen durante el armado. Sírvase comunicarse con el departamento de servicio al cliente de Whittier Wood Products directamente (por teléfono, fax, correo o e-mail) para obtener piezas de repuesto.

**Horas:** Nuestro amable personal de servicio al cliente está disponible de lunes a viernes de 7:00 a.m. a 5:00 p.m. (Hora de la zona del pacífico de Estados Unidos). Puede dejar un mensaje las 24 horas del día, los 7 días de la semana.

**Para hacer un pedido:** Proporcione el número completo del modelo del mueble (se encuentra en la esquina superior izquierda de esta página), la letra/número de la pieza, el código de producción, la cantidad que necesita, la razón del reemplazo, y su nombre completo, dirección y teléfono, para el caso de que necesitemos comunicarnos con usted.

Las piezas se envían desde nuestra planta en Eugene, Oregon, 1 ó 2 días hábiles después de recibir su solicitud. Por favor tenga en cuenta que la entrega tomará de 5 a 10 días hábiles.

**800-653-3336**

Fuera de los Estados Unidos o Canadá: 541-687-0213

Fax: 541-687-2060 • [www.whittierwood.com](http://www.whittierwood.com)

Correo: P.O. Box 2827 • Oregon 97402, U.S.A.

### NOTAS IMPORTANTES:

- Lea por completo las Instrucciones antes de comenzar a armar el mueble.
- Guarde los paneles: 1) en su caja, 2) en un sitio seco, 3) en un rango de temperaturas comprendido entre 40° y 90° (no en un piso de cemento frío que tal vez esté húmedo).
- Revise su mobiliario en forma periódica para detectar uniones despegadas, tornillos flojos o cualquier otro problema que pudiera afectar la estabilidad del mismo. Apriete los tornillos o repare las piezas según corresponda.

Código del producto:

**Chaparral**  
FURNITURE

P.O. Box 2827  
Eugene, OR 97402 USA

Presentada por Whittier Wood Products



# 526W Mesita de Noche Westport

## Lista de piezas

ANTES DE ENSAMBLAR, verifique que haya recibido todas las piezas que se listan en la lista de piezas que se presenta a continuación.

Parte	Descripción	Cantidad	Parte	Descripción	Cantidad
A	Tablero . . . . .	1	K	Panel posterior del mueble . . . . .	1
B	Conjunto lateral izquierdo . . . . .	1	<b>FERRETERÍA</b>		
C	Conjunto lateral derecho . . . . .	1	L	Tornillo M6 x 30mm . . . . .	4
D	Travesaño . . . . .	1	M	Conector de leva . . . . .	18
E	Repisa inferior . . . . .	1	N	Cuerpo de la leva . . . . .	18
F	Frente de la gaveta . . . . .	1	O	Taquetes de madera . . . . .	12
G	Panel lateral izquierdo de la gaveta . . . . .	1	P	Llave Hexagonal . . . . .	1
H	Panel lateral derecho de la gaveta . . . . .	1	Q	Tirador y tornillo . . . . .	1
I	Fondo de la gaveta . . . . .	1	R	Tornillo Philtruss . . . . .	12
J	Parte posterior de la gaveta . . . . .	1	S	Tachuela deslizante . . . . .	4

## INSTRUCCIONES PARA ARMAR

**Herramientas Necesarias:** Destornillador Phillips, martillo con protección o mazo, Pegamento para madera, Cinta de medir, Destornillador plano, Llave Hexagonal (proporcionado).

### IMPORTANTE:

Recomendamos realizar el acabado de la unidad antes del ensamblaje final. Para ello, lea la página incluida, Sugerencias para el Acabado.

### LEA AHORA LAS INSTRUCCIONES DE LAS CONEXIONES DE LEVA EN LA PÁGINA ADJUNTA.

- Atornille los Conectores de Leva (M):
  - 4 en Cada Conjunto Lateral (B y C)
  - 6 en el Tablero (A)
  - 4 en el Frente de la Gaveta (F)

**FIG. 2 — Glue all Dowels = Pegue todos los Taquetes**

- Aplique Cola a los Taquetes (O):
  - 5 en Cada Conjunto Lateral (B y C)
  - 2 en el Frente de la Gaveta (F)

**FIG. 3 — Glue all Dowels = Pegue todos los Taquetes**

- Fije el Travesaño (D) y la Repisa Inferior (E) al Conjunto Lateral Izquierdo (B). Introduzca el Cuerpo de la Leva (N) y apriételo. Vea la FIGURA 3.

**FIG. 4 — Glue all Dowels = Pegue todos los Taquetes**

- Fije el Conjunto Lateral Derecho (C). Introduzca el Cuerpo de la Leva (N) y apriételo. Vea la FIGURA 4.

**FIG. 5 — Glue all Dowels = Pegue todos los Taquetes**

- Fije el Tablero (A) al conjunto inferior. Introduzca el Cuerpo de la Leva y apriételo. Vea la FIGURA 5.

- Coloque la mesita boca abajo, mida la distancia desde la esquina superior izquierda hasta la esquina inferior derecha, y desde la esquina superior derecha

hasta la esquina inferior izquierda. Si la mesita está bien encuadrada, ambas medidas serán iguales. Si una es mayor que otra, golpee suavemente la parte inferior del panel lateral del lado más largo hasta que sean iguales. Vea la FIGURA 6A.

Coloque el Panel Posterior (K) sobre la mesita. **AVISO: El tablero y las patas posteriores tienen surcos para colocar los panel posterior.** Fije el panel posterior utilizando Tornillos Philtruss (R) a través de los orificios pre-taladrados en el tablero, en cada panel lateral y en la repisa inferior. Vea la FIGURA 6B.

- Fije una Tachuela Deslizante (S) a la parte inferior de cada pata. Vea la FIGURA 7.

**FIG. 8 — Glue all Dowels = Pegue todos los Taquetes**

- Fije ambos paneles laterales (G y H) al Frente de la Gaveta (F). Introduzca el Cuerpo de la Leva (N) y apriételo. Vea la FIGURA 8.
- Deslice el Fondo de la Gaveta (I) en los surcos del conjunto de la misma. Vea la FIGURA 9.
- Fije la Parte Posterior de la Gaveta (J) al conjunto de la misma. Vea la FIGURA 10.
- Fije el Tirador (Q) al conjunto de la gaveta. Vea la FIGURA 11.
- Instale la gaveta en la mesita. Vea la FIGURA 12.

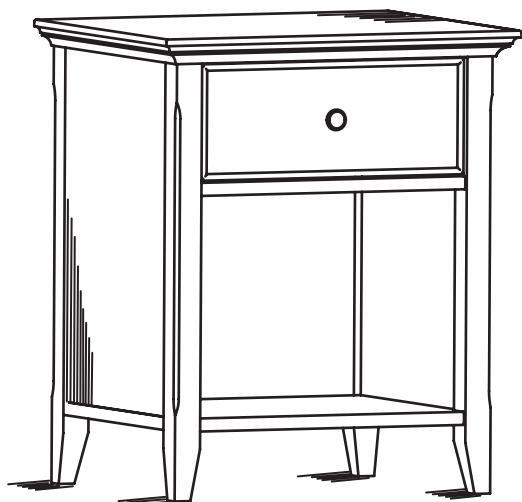


No. de modèle

# 526W

## Table de Nuit Westport

*Instructions de Montage*



### **Félicitations !**

*Ce joli meuble s'intégrera agréablement à votre intérieur.  
Pour obtenir des résultats optimum, commencez par lire  
les Instructions de Montage **avant** de commencer votre  
projet.*

**Pour usage ménager normal seulement.  
N'est pas recommandé pour usage commercial.**



**Ne pas monter, s'asseoir ni se mettre debout sur  
cet article d'ameublement.**

**Ne pas déplacer cet article d'ameublement s'il est chargé.  
Le décharger avant de le déplacer.**

**Ne pas surcharger les étagères de cet article d'ameublement.**

**LE MODÈLE EST SUJET À CHANGEMENTS SANS PRÉAVIS.**



## **APPELEZ-NOUS D'ABORD !**

**NE RETOURNEZ PAS CET ARTICLE AU MAGASIN**

**Politique de service :** Nous remplacerons toutes les pièces défectueuses, manquantes ou endommagées pendant le montage. Veuillez contacter directement le service clientèle de Whittier Wood Products (par téléphone, fax, courrier ou e-mail) pour obtenir les pièces de remplacement.

**Horaires :** Le personnel accueillant de notre service clientèle est joignable du lundi au vendredi, de 7 h à 17 h (heure normale du Pacifique). Vous pouvez laisser un message 24 heures sur 24, 7 jours sur 7.

**Pour placer vos commandes :** Fournissez le numéro complet de modèle du meuble (angle supérieur gauche de cette page), la lettre/le numéro de la pièce, le code de production, la quantité nécessaire, la raison du remplacement, ainsi que votre nom complet et votre adresse, avec un numéro de téléphone, au cas où nous aurions besoin de vous contacter.

*Les pièces sont expédiées de notre usine située à Eugene, Oregon dans les 1 ou 2 jours ouvrables à compter de la réception de votre demande. La livraison prendra de 5 à 10 jours ouvrables.*

### **800-653-3336**

**À l'extérieur des États-Unis ou du Canada : 541-687-0213**

**Fax : 541-687-2060 • [www.whittierwood.com](http://www.whittierwood.com)**

**Courrier : P.O. Box 2827 • Oregon 97402, U.S.A**

### **REMARQUES IMPORTANTES :**

- Lisez complètement les instructions avant de commencer le montage.
- Conservez les panneaux : 1) dans leur boîte, 2) à un endroit sec, 3) à des températures variant entre 40° et 90°. (Non sur un sol en ciment froid, éventuellement humide.)
- Inspectez régulièrement votre meuble, pour voir si les pièces se décollent ou si les vis se desserrent ou si vous remarquez tout autre problème risquant d'affecter la stabilité du meuble. Resserrez ou réparez au besoin.

**Chaparral**  
FURNITURE

P.O. Box 2827  
Eugene, OR 97402 USA

Présenté par Whittier Wood Products

Code produit :

5/07

# 526W Table de Nuit Westport

## Liste des pièces

AVANT DE COMMENCER LE MONTAGE: Assurez-vous que les quantités des pièces reçues correspondent à la nomenclature des pièces figurant ci-dessous.

Pièce	Description	Qté	Parte	Description	Qté
A	Dessus . . . . .	1	K	Arrière. . . . .	1
B	Ensemble côté gauche . . . . .	1		<b>FERRETERÍA</b>	
C	Ensemble côté droit . . . . .	1	L	Vis M6 x 30mm . . . . .	4
D	Traverse . . . . .	1	M	Connecteur à came . . . . .	18
E	Tablette inférieure . . . . .	1	N	Boîtier à came . . . . .	18
F	Devant du tiroir . . . . .	1	O	Goujons en bois . . . . .	12
G	Côté gauche du tiroir . . . . .	1	P	Clé hexagonale . . . . .	1
H	Côté droit du tiroir . . . . .	1	Q	Bouton et vis . . . . .	1
I	Fond du tiroir . . . . .	1	R	Vis Philtruss . . . . .	12
J	Extrémité du tiroir . . . . .	1	S	Glissière à brochettes . . . . .	4

## INSTRUCTIONS DE MONTAGE

**OUTILS NÉCESSAIRES:** Tournevis cruciforme, maillet en caoutchouc ou marteau, colle, tournevis à fente, metre ruban, clé hexagonale (*fourni*)

### IMPORTANT :

Nous recommandons de finir le meuble avant de le monter définitivement. Avant de procéder à la finition, lisez la feuille ci-jointe, Conseils de finition.

### PRIÈRE DE LIRE MAINTENANT LES CONSIGNES APPLICABLES AU VERROUILLAGE À CAME SUR LE FEUILLET CI-JOINT.

1. Visser le Connecteur à Came (M):
  - 4 dans Chaque Ensemble Latéral (B et C)
  - 6 dans le Dessus (A)
  - 4 dans le Devant du Tiroir (F)

**FIG. 2 — Glue all Dowels = Collez tous les chevilles**

2. Coller les Goujons (O):
  - 5 dans Chaque Ensemble Latéral (B et C)
  - 2 dans le Devant du Tiroir (F)

**FIG. 3 — Glue all Dowels = Collez tous les chevilles**

3. Fixer la Traverse (D) et la Tablette Inférieure (E) sur l'Ensemble Côté Gauche (B). Insérer le Boîtier à Came (N) et serrer. Voir FIGURE 3.

**FIG. 4 — Glue all Dowels = Collez tous les chevilles**

4. Fixer l'Ensemble Côté Droit (C). Insérer le Boîtier à Came (N) et serrer. Voir FIGURE 4.

**FIG. 5 — Glue all Dowels = Collez tous les chevilles**

5. Fixer le Dessus (A) sur l'ensemble inférieur. Insérer le Boîtier à Came (N) et serrer. Voir FIGURE 5.

6. Le meuble étant déposé la face dirigée vers le bas, mesurer depuis la partie supérieure gauche jusqu'à la partie inférieure droite et depuis la partie supérieure

droite jusqu'à la partie inférieure gauche. Si le meuble est d'équerre, les mesures seront égales. Si une mesure est plus longue, taper sur le bas du panneau latéral du côté plus long jusqu'à ce que les mesures soient égales. Voir FIGURE 6A.

Poser la partie Arrière (K) sur le meuble. **REMARQUE : Des rainures ont été pratiquées dans les pieds supérieurs et arrière afin de positionner les parties arrière.** Fixer chaque partie arrière à l'aide d'une Vis Philtruss (R) à travers les trous préalablement pratiqués dans le dessus, chaque ensemble latéral et la tablette inférieure. Voir FIGURE 6B.

7. Fixer la Glissière à Brochettes (S) dans le bas de chaque pied. Voir FIGURE 7.

**FIG. 8 — Glue all Dowels = Collez tous les chevilles**

8. Fixer les Côtés Gauche et Droit du Tiroir (G et H) au Devant du Tiroir (F). Insérer le Boîtier à Came (N) et serrer. Voir FIGURE 8.

9. Faire glisser le Fond du Tiroir (I) dans les rainures pratiquées dans l'ensemble de tiroir. Voir FIGURE 9.

10. Fixer l'Extrémité du Tiroir (J) à l'ensemble de tiroir. Voir FIGURE 10.

11. Fixer le Bouton (Q) à l'ensemble de tiroir. Voir FIGURE 11.

12. Poser le tiroir dans le meuble. Voir FIGURE 12.

# CAM-LOCK SYSTEM

## INSTRUCTIONS

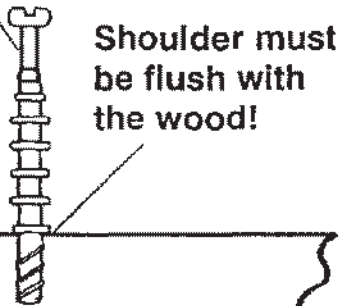
*The CAM-LOCK SYSTEM makes assembly fast and easy!*

**NOTE:**

Assemble the unit and screw in Cam Connectors on a soft surface to avoid scratching surface of the wood.

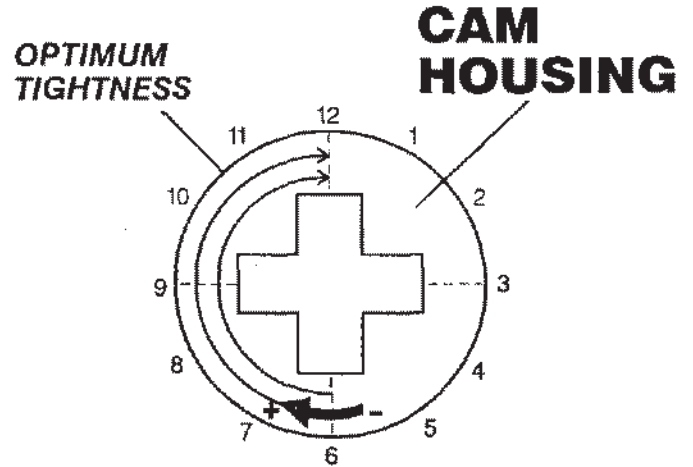


**CAM CONNECTOR**



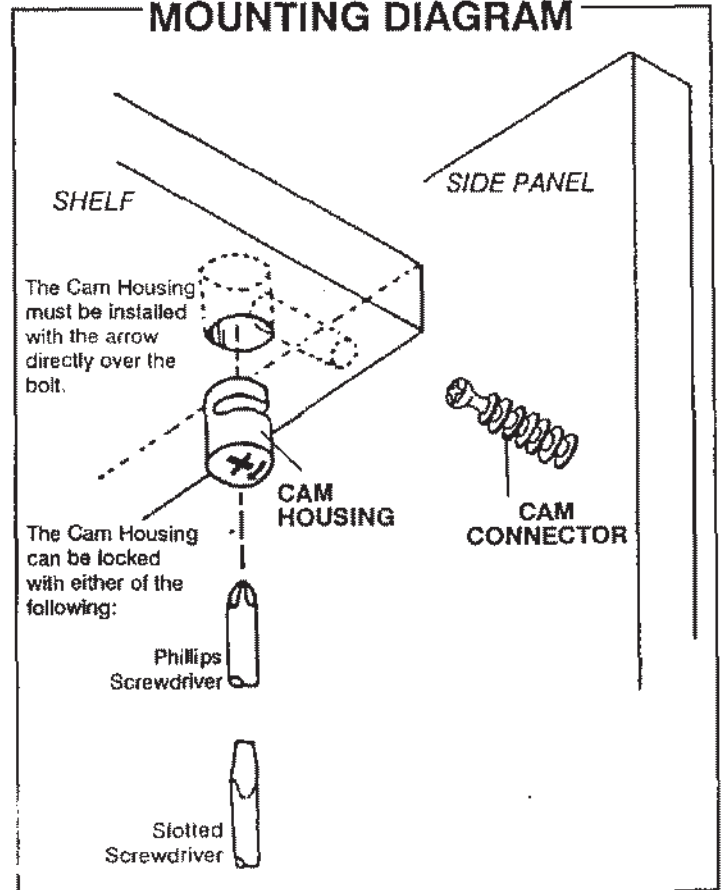
**DO NOT IMBED THE SHOULDER INTO THE WOOD!**

- 1) Insert Cam Housing so that the arrow is facing the Cam Connector. It is necessary to turn the Cam Housing clockwise at least 1/4 turn, which is the 9 o'clock point, to achieve any tension and holding power. Turning the Cam Housing between 1/4 and 1/2 turn is sufficient to ensure rigid tension. Tension should be initiated as early as 10 o'clock and achieve optimum tightness at 11 o'clock. If this does not occur, you may have to tighten or loosen the Cam Connector to achieve proper tension.
- 2) When extra tension is required due to variations in the depth that the Cam Connector was screwed in, or if the furniture is assembled and disassembled repeatedly, or requires retensioning due to severe loadings, tighten the cam connector to between the 11 o'clock and 12 o'clock positions.



**CORRECT TIGHTENING IS DEMONSTRATED IN THE ABOVE CAM HOUSING CLOCK FACE.**

**MOUNTING DIAGRAM**



# SYSTÈME DE VERROUILLAGE À CAME

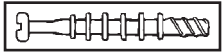
## INSTRUCTIONS

Le SYSTÈME DE VERROUILLAGE À CAME permet d'assembler plus vite et plus facilement !

### REMARQUE :

Montez l'unité et vissez les connecteurs à came dans une surface tendre pour éviter d'érafler la surface du bois.

### CONNECTEUR À CAME



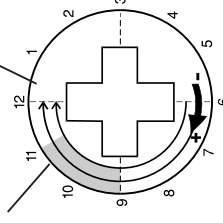
L'épaulement doit être à ras du bois.



**N'ENCASTREZ PAS L'ÉPAULEMENT DANS LE BOIS !**

### BOÎTIER À CAME

SERRAGE MAXIMUM



LE SERRAGE CORRECT EST INDICÉ CI-DESSUS DANS LA VUE DE FACE DU VERROUILLAGE DU BOÎTIER À CAME.

1) Insérez le boîtier à came de manière à ce que la fleche soit dirigée vers le connecteur à came. Vous devez obligatoirement tourner le boîtier à came dans le sens des aiguilles d'une montre d'un quart de tour au minimum (point 9 heures) pour pouvoir obtenir une tension ou force de retenue quelconque. Tourner le boîtier à came de 1/4 à 1/2 tour vous permettra d'assurer une tension rigide. La tension devrait commencer dès la position 10 heures et devenir optimum à la position 11 heures. Dans le cas contraire, pensez à serrer ou à desserrer le connecteur à came pour obtenir une tension correcte.

2) Lorsqu'une tension supplémentaire est nécessaire en raison du changement de la profondeur de vissage du connecteur à came, ou si le meuble est monté et démonté répétitivement, ou encore doit être remis sous tension en raison de charges excessives, serrez le connecteur à came jusqu'à une position comprise entre 11 heures et 12 heures.

# SISTÈME DE LEVA FIJADORA

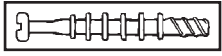
## INSTRUCCIONES

¡EL SISTEMA DE LEVA FIJADORA facilita y acelera el armado!

### NOTA:

Arme la unidad y enrosque los Conectores de Leva sobre una superficie suave para evitar arañar la superficie de la madera.

### CONECTOR DE LEVA



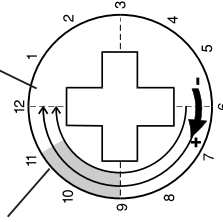
El borde debe quedar apenas tocando la madera.



**NO EMBUTA EL BORDE ADENTRO DE LA MADERA!**

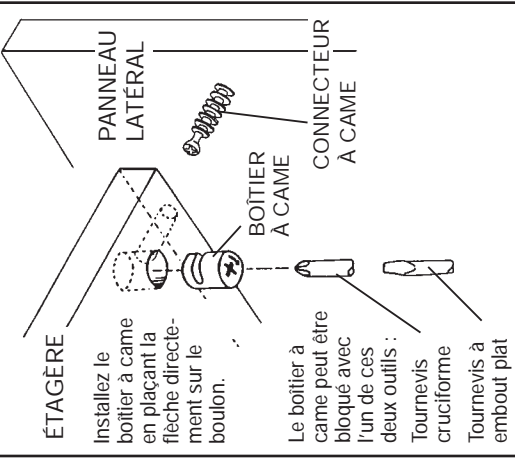
### CUERPO DE LA LEVA

APRIETE ÓPTIMO



EN LA CARA DE RELOJ ANTERIOR SE MUESTRA COMO APRETAR CORRECTAMENTE

### DIAGRAMME DE MONTAGE



1) Insérez el cuerpo de la leva de forma que la flecha apunte hacia el Conector de Leva. Es necesario hacer girar el Cuerpo de la Leva en el sentido de las manecillas del reloj por lo menos 1/4 de vuelta, que sería la posición de las 9 en punto, para lograr fuerza tensora y de sujeción. El girar el Cuerpo de la Leva de 1/4 a 1/2 vuelta es suficiente para garantizar una tensión rígida. La tensión debe comenzar alrededor de las 10 en punto y llegar al apriete óptimo a las 11 en punto. Si esto no sucediese, puede que usted tenga que apretar o aflojar el Conector de Leva para lograr la tensión óptima.

2) Cuando sea necesaria una tensión adicional debido a variaciones en la profundidad a la que se enroscó el Conector de Leva, o si el mueble se arma y desarma repetidas veces, o si fuera necesario un re-tensionamiento debido a cargas fuertes, apriete el conector de leva entre las posiciones de 11 en punto y 12 en punto.

### DIAGRAMA DE MONTAJE

