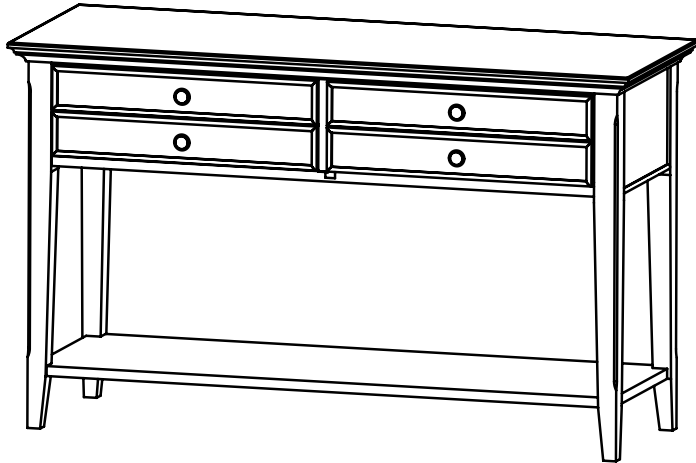


Model #

# 685KFBP

## Seneca Sofa Table

Assembly Instructions



### Congratulations!

*This fine piece of furniture will make a handsome addition to your home. For the best results, start by reading the Assembly Instructions **before** you begin your project.*

**For normal household use only.  
NOT recommended for commercial use.**



**Do not climb, sit or stand on this piece of furniture.**

**Unload items from this unit prior to moving.**

**Do not overload drawers on this unit.**

**DESIGN SUBJECT TO CHANGE WITHOUT NOTICE.**



## CALL US FIRST!

**DO NOT RETURN ITEM TO STORE**

**Service Policy:** We will replace any parts which are defective, missing or damaged during assembly. Please contact Whittier Wood Products customer service department directly (by phone, fax, mail or email) for replacement parts.

**Hours:** Our friendly customer service staff can be reached Monday-Friday 7:00 a.m. to 5:00 p.m. (Pacific Time). A message can be left 24 hours a day, 7 days a week.

**To Order:** Provide the complete furniture model number (upper left corner of this page), part letter/number, production code, quantity needed, reason for replacement and your full name and address along with a telephone number in case we need to contact you.

*Parts ship from our Eugene, Oregon factory within 1 or 2 business days from the time we receive the request. Please allow 5-10 business days for delivery.*

**800-653-3336**

Outside U.S. or Canada: 541-687-0213

Fax: 541-687-2060 • Email: [info@whittierwood.com](mailto:info@whittierwood.com)

Mail: P.O. Box 2827 • Eugene, Oregon 97402, U.S.A.

### IMPORTANT NOTES:

- Read both the Assembly Instructions before beginning.
- Store the parts: 1) in their box; 2) in a dry place; 3) in temperatures ranging from 40° to 90°. (Not on a cold, possibly damp, cement floor.)
- Inspect your furniture periodically for any loose glue joints or screws, or any other problem which may be affecting the stability of your furniture. Tighten or repair as needed.



P.O. Box 2827  
Eugene, OR 97402 USA

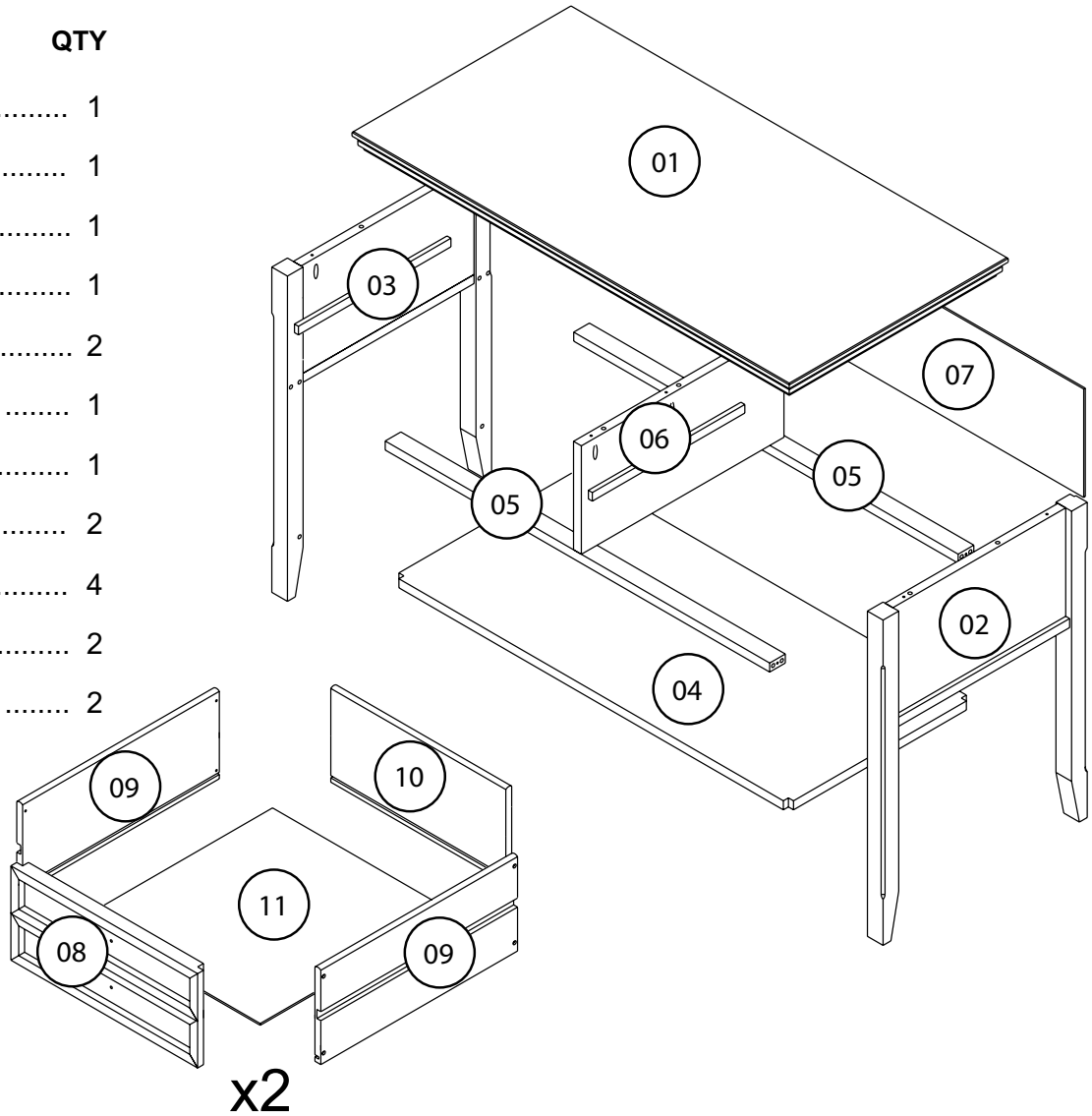
Presented by Whittier Wood Products

Production Code:

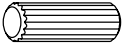

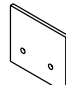


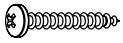



# 685KFBP Seneca Sofa Table — Parts List

BEFORE BEGINNING ASSEMBLY, check that the quantities of the parts received match those on the parts list.

ITEM	QTY
01 Top .....	1
02 Right Side .....	1
03 Left Side .....	1
04 Shelf .....	1
05 Sleeper .....	2
06 Vertical Divider .....	1
07 Back .....	1
08 Drawer Face .....	2
09 Drawer Side .....	4
10 Drawer End .....	2
11 Drawer Bottom .....	2



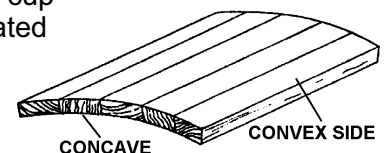
## Hardware

- |   |   |   |   |   |
|---|---|---|---|---|
|  |  |  |  |  |
| A — 8.0 x 30 Wood Dowel<br>Qty. 21  | C — Phillips Screw<br>Qty. 12   | E — Drawer Stop<br>Qty. 2   | G — Metal Knob<br>Qty. 4  | I — 4.5 x 50mm Flat Head<br>Screw Qty. 2  |
|  |  |  |  |   |
| B — 4.0 x 30mm Pan Head<br>Screw Qty. 29  | D — 3.0 x 16mm<br>Flat Head Screw<br>Qty. 12  | F — Angle Bracket<br>Qty. 4   | H — M4 x 22mm<br>Machine Screw<br>Qty. 4  |   |

## SPECIAL INSTRUCTIONS

If a top or panel should become cupped, do not be alarmed. The panel was flat when it was manufactured. It is a natural characteristic of wood in an unfinished state to cup from uneven moisture conditions. The figure at the right shows an exaggerated view of what could happen. This only means that the **convex side has absorbed moisture, or the concave side has dried out.**

Usually a cupped panel will equalize and straighten out if both sides are exposed to similar conditions for a day or so.

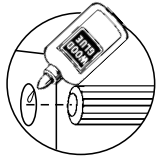


# ASSEMBLY INSTRUCTIONS

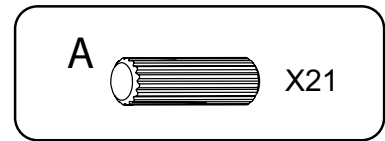
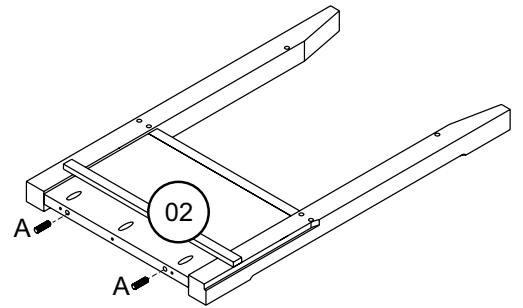
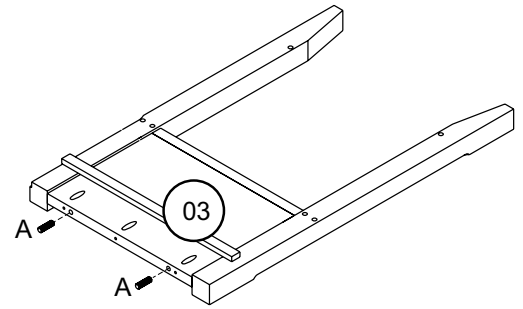
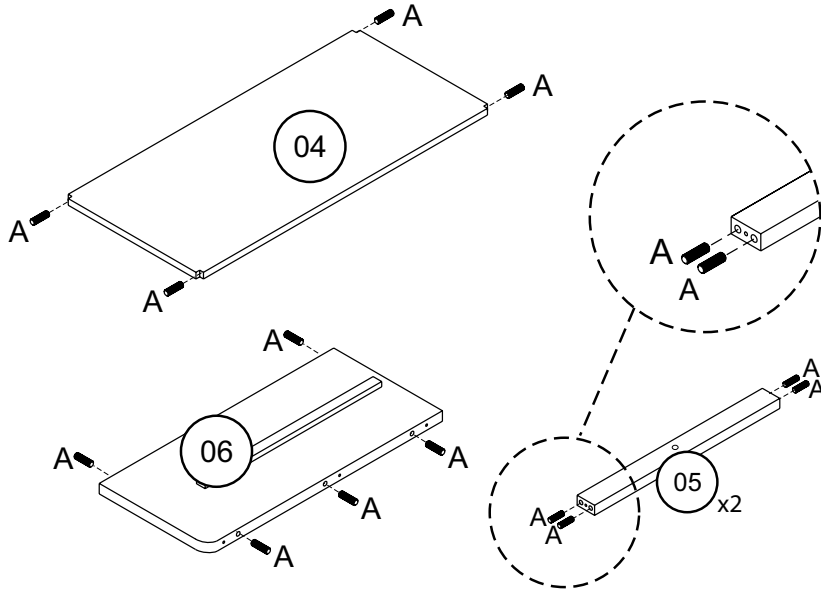
## TOOLS REQUIRED:

Phillips Screwdriver, Mallet or Padded Hammer, Wood Glue

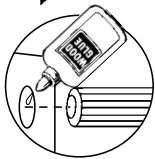
**STEP 1**



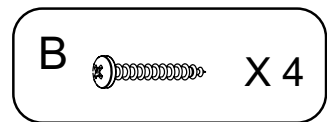
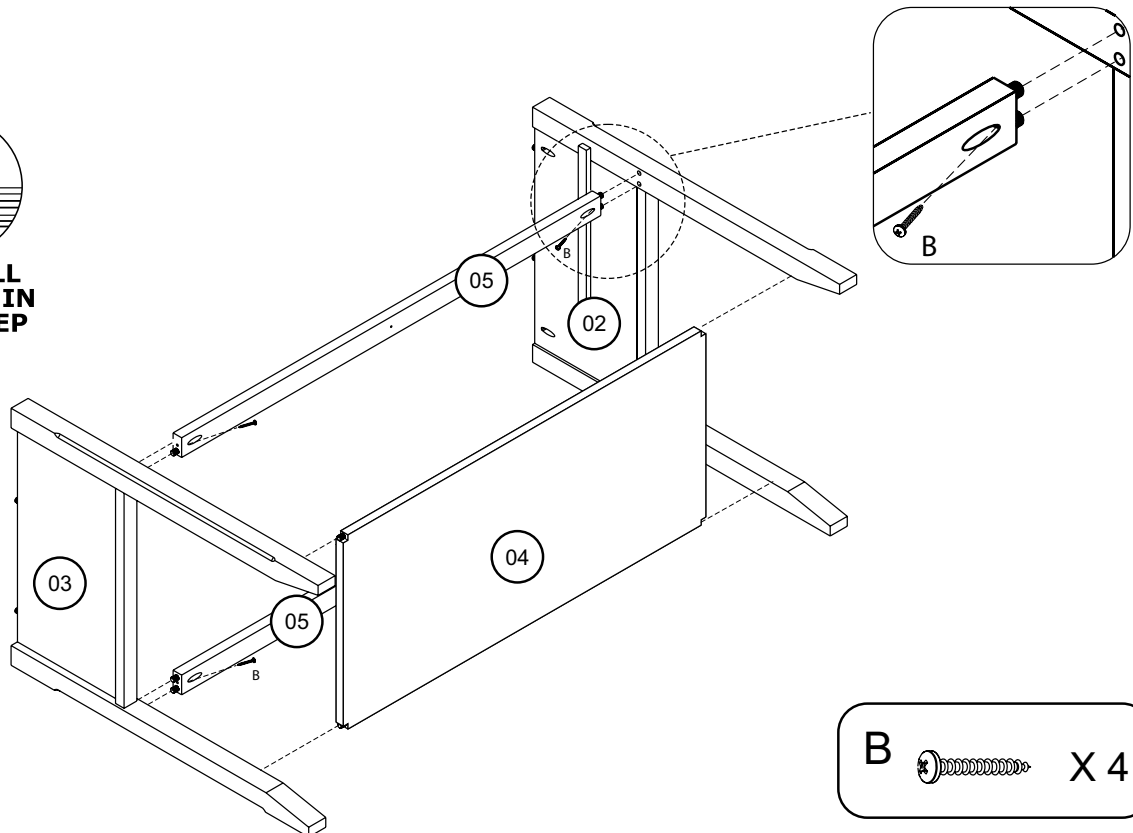
**GLUE ALL  
DOWELS IN  
THIS STEP**



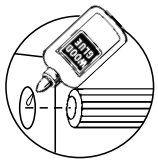
**STEP 2**



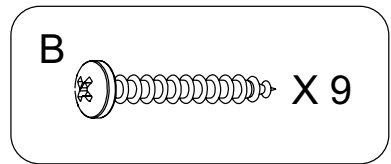
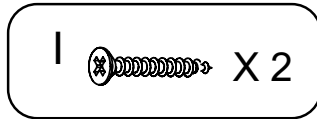
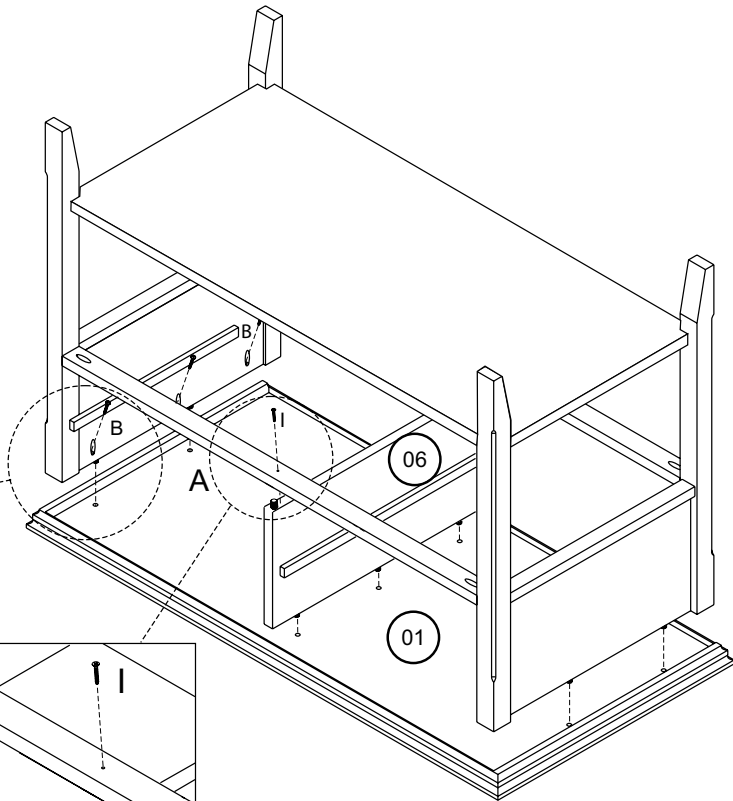
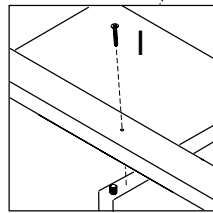
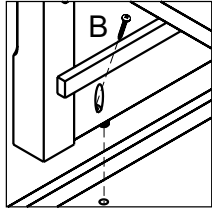
**GLUE ALL  
DOWELS IN  
THIS STEP**



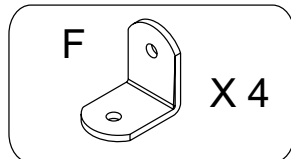
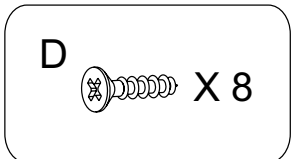
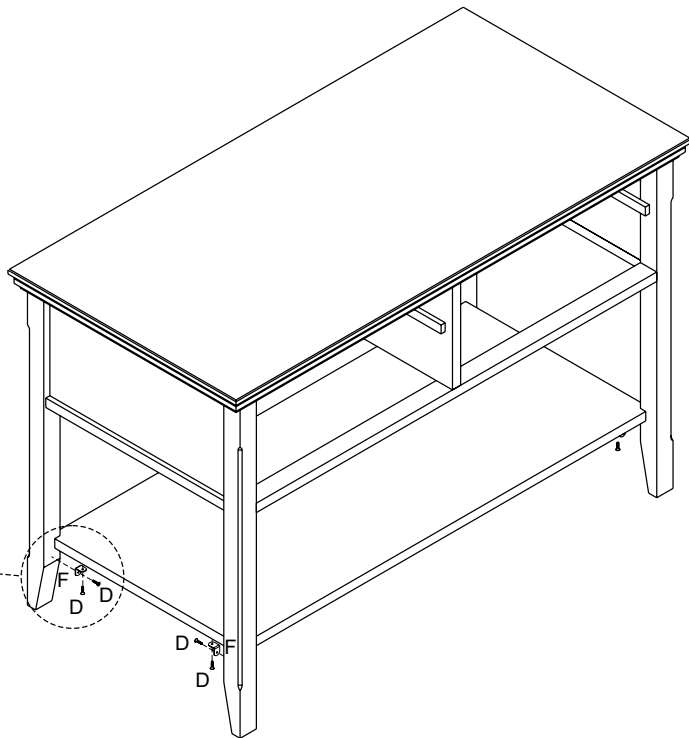
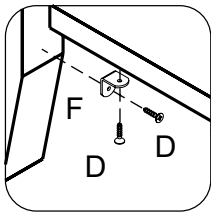
**STEP 3**



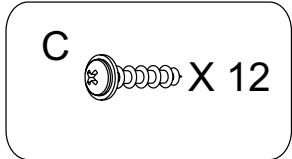
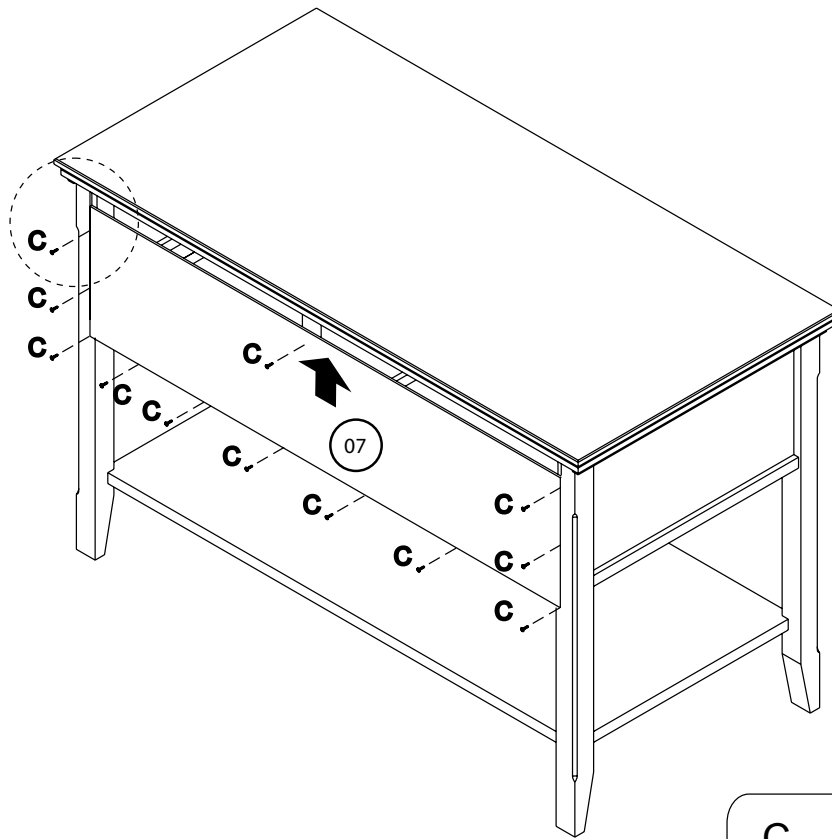
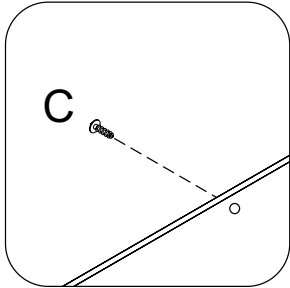
**GLUE ALL  
DOWELS IN  
THIS STEP**



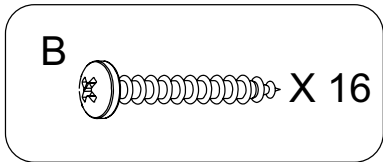
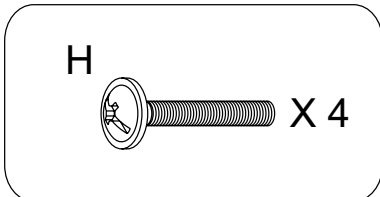
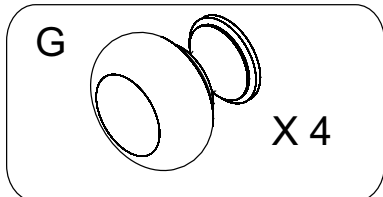
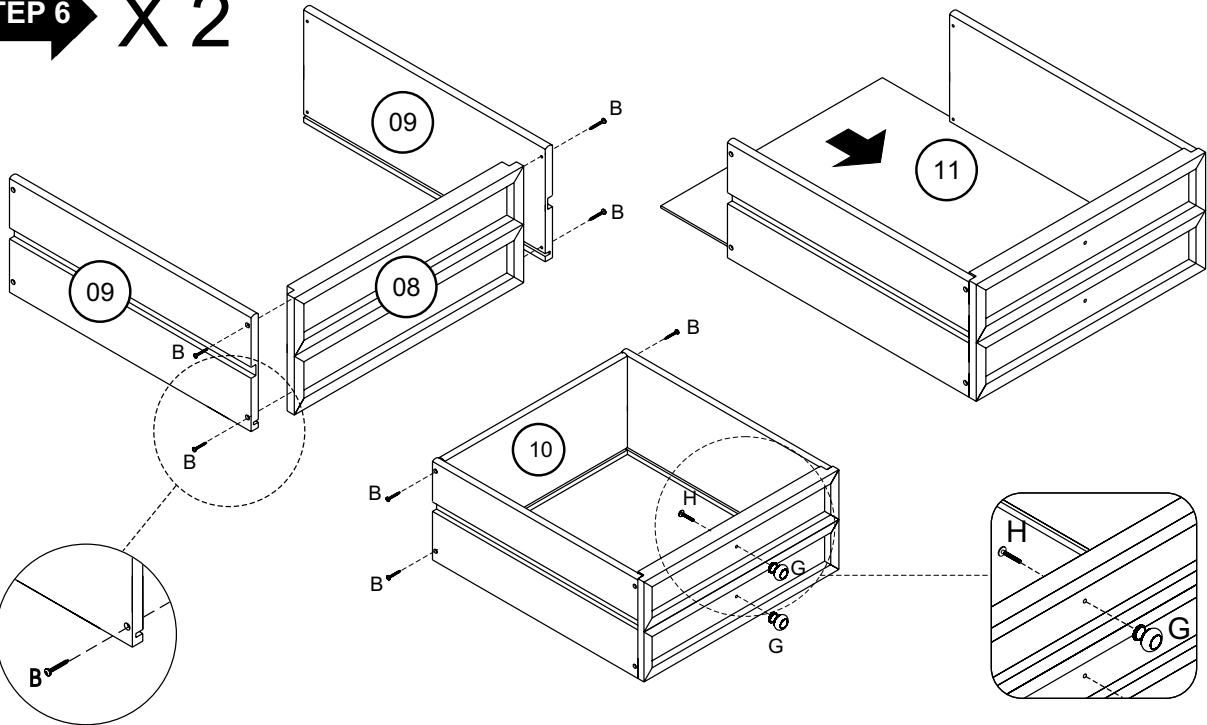
**STEP 4**



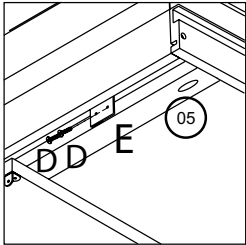
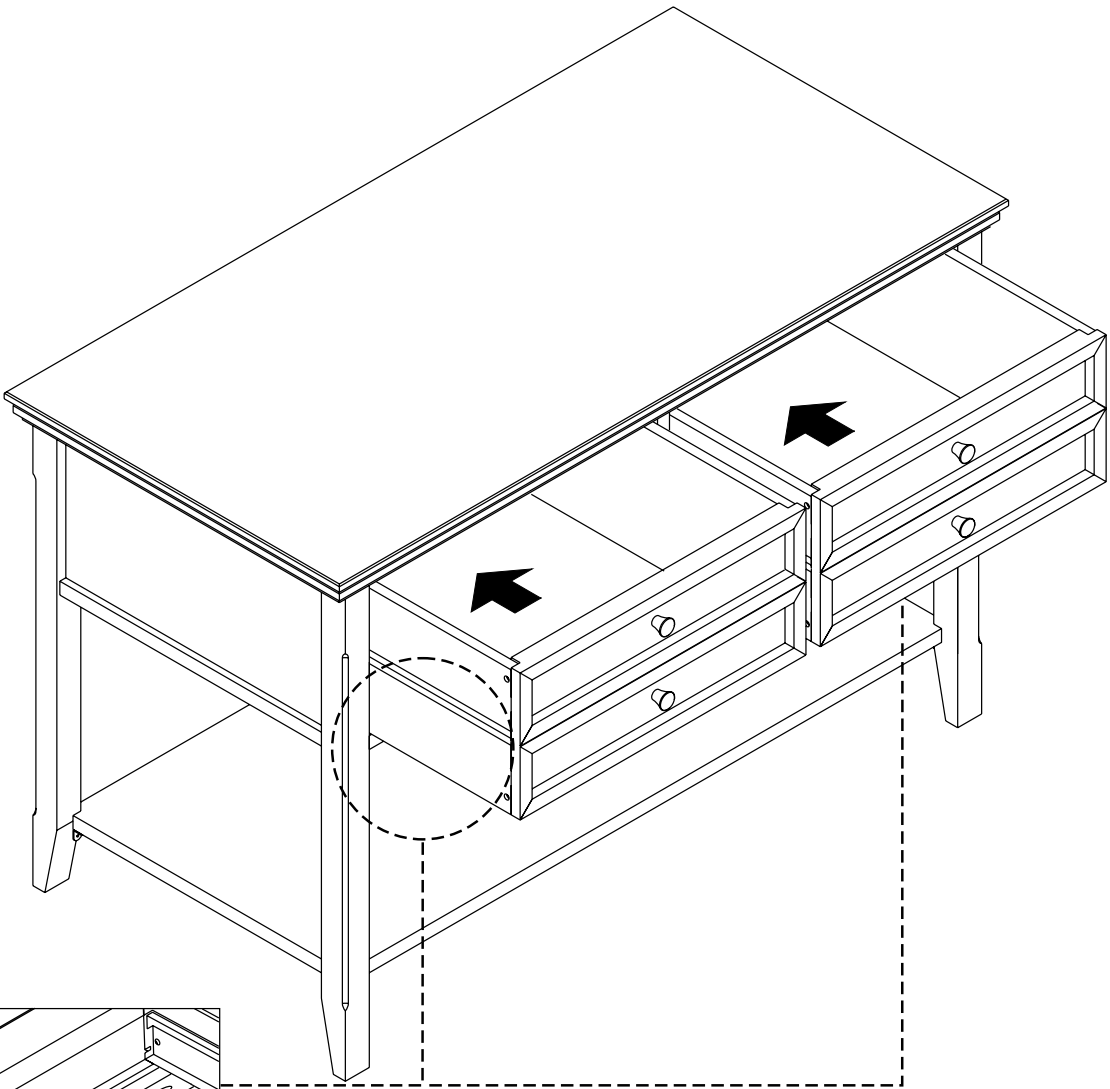
**STEP 5**



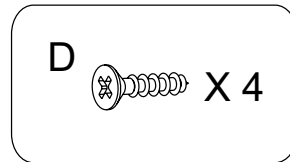
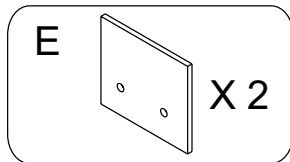
**STEP 6** X 2



**STEP 7**



Attach drawer stop (E) to back of sleeper (05)

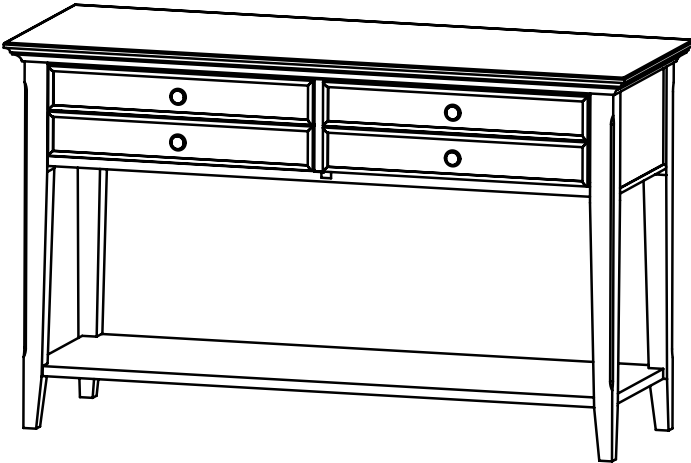


Modelo #

# 685KFBP

## Mesa de Arrimo Seneca

Instrucciones para Armar



### ¡Felicitaciones!

Este fino mueble será una bella adición para su hogar. Para obtener el mejor resultado, comience leyendo tanto las Instrucciones para Armar **antes** de comenzar su proyecto.

**Sólo para uso doméstico.**  
**NO se recomienda para uso comercial.**



No se suba, no se siente ni se pare sobre este mueble.

No mueva este mueble mientras esté lleno. Vacíelo antes de moverlo.

No cargue en exceso los cojones de este mueble.

ESTE DISEÑO ESTÁ SUJETO A CAMBIOS SIN PREVIO AVISO.



## ¡PRIMERO LLÁMENOS!

**NO DEVUELVA ESTE ARTÍCULO A LA TIENDA**

**Normas para obtener servicio:** Reemplazaremos las piezas que tengan defectos, falten o se dañen durante el armado. Sírvase comunicarse con el departamento de servicio al cliente de Whittier Wood Products directamente (por teléfono, fax, correo o e-mail) para obtener piezas de repuesto.

**Horas:** Nuestro amable personal de servicio al cliente está disponible de lunes a viernes de 7:00 a.m. a 5:00 p.m. (Hora de la zona del pacífico de Estados Unidos). Puede dejar un mensaje las 24 horas del día, los 7 días de la semana.

**Para hacer un pedido:** Proporcione el número completo del modelo del mueble (se encuentra en la esquina superior izquierda de esta página), la letra/número de la pieza, el código de producción, la cantidad que necesita, la razón del reemplazo, y su nombre completo, dirección y teléfono, para el caso de que necesitemos comunicarnos con usted.

*Las piezas se envían desde nuestra planta en Eugene, Oregon, 1 ó 2 días hábiles después de recibir su solicitud. Por favor tenga en cuenta que la entrega tomará de 5 a 10 días hábiles.*

**800-653-3336**

Fuera de los Estados Unidos o Canadá: 541-687-0213

Fax: 541-687-2060 • Email: [info@whittierwood.com](mailto:info@whittierwood.com)

Correo: P.O. Box 2827 • Oregon 97402, U.S.A.

### NOTAS IMPORTANTES:

- Lea por completo las Instrucciones antes de comenzar a armar el mueble.
- Guarde los paneles: 1) en su caja, 2) en un sitio seco, 3) en un rango de temperaturas comprendido entre 40° y 90° (no en un piso de cemento frío que tal vez esté húmedo).
- Revise su mobiliario en forma periódica para detectar uniones despegadas, tornillos flojos o cualquier otro problema que pudiera afectar la estabilidad del mismo. Apriete los tornillos o repare las piezas según corresponda.

**Chaparral**  
FURNITURE

P.O. Box 2827  
Eugene, OR 97402 USA

Presentada por Whittier Wood Products

Código del producto:

# 685KFBP Mesa de Arrimo Seneca

## LISTA DE PIEZAS

Antes de comenzar a armar, verifique que haya recibido todas las piezas que se listan en la lista de piezas que se presenta a continuación.

	Cant.		Cant.		Cant.
1 Panel superior .....	1	9 Lado izquierdo del cajón .....	4	D Tornillo de cabeza plana (3.0x16mm) .....	12
2 Panel lateral derecho .....	1	10 Panel posterior del cajón .....	2	E Parada de cajón .....	2
3 Panel lateral izquierdo .....	1	11 Fondo del cajón .....	2	F Soporte angular .....	4
4 Estante .....	1	<b>Tornillería</b>		G Tirador de metal .....	4
5 Travesaño .....	2	A Taquete de madera (8.0x30mm) .....	19	H Tornillo para metal (M4 x 22mm) .....	4
6 Divisor Vertical .....	1	B Tornillo Phillips de cabeza troncocónica (4.0x30mm).....	29	I Tornillo de cabeza plana (4.5x50mm) .....	2
7 Panel posterior .....	1	C Tornillo philtruss .....	12		
8 Cara de cajón .....	2				

## INSTRUCCIONES PARA ARMAR

### Herramientas Necesarias:

Destornillador phillips, mazo de caucho o martillo, pegamento para madera.

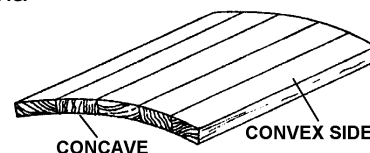
1. Aplique cola a todos los taquetes en este paso.
2. Aplique cola a todos los taquetes en este paso.
3. Aplique cola a todos los taquetes en este paso.
7. Conecte cajón la parada(E) para apoyar de travesaño. (05)

## INSTRUCCIONES EXPECIALES

!Si la tapa o uno de los paneles se pandea, no se preocupe. En el momento de su fabricación los paneles se encontraban planos. La madera no tratada tiene la propiedad natural de arquearse en condiciones variables de humedad. En la figura a la derecha se muestra una representación exagerada de los efectos que se pueden producir. En este caso **el lado convexo ha absorbido humedad** o bien **el lado cóncavo se ha secado**.

Los paneles encorvados suelen emparejarse al cabo de uno o varios días si ambos lados son sometidos a condiciones uniformes.

**concave = Cóncavo - convex = convexo**



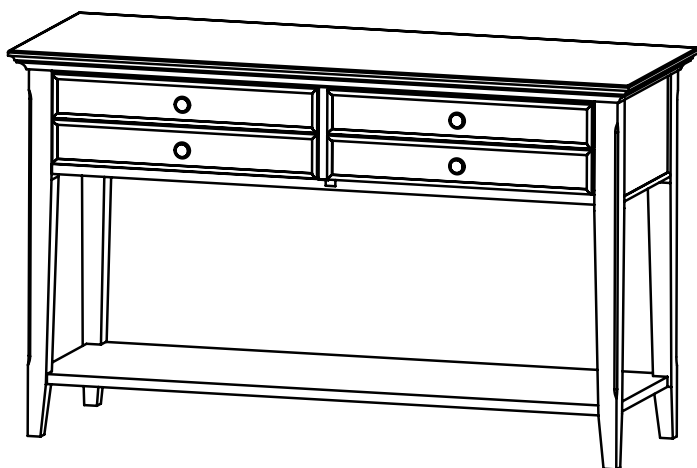




# 685KFBP

## Console de Salon Seneca

Instructions de Montage



### Félicitations !

Ce joli meuble s'intégrera agréablement à votre intérieur. Pour obtenir des résultats optimum, commencez par lire les Instructions de Montage **avant** de commencer votre projet.

**Pour usage ménager normal seulement.  
N'est pas recommandé pour usage commercial.**



Ne pas monter, s'asseoir ni se mettre debout sur cet article d'ameublement.

Ne pas déplacer cet article d'ameublement s'il est chargé. Le décharger avant de le déplacer.

Ne pas surcharger les tiroirs de cet article d'ameublement.

**LE MODÈLE EST SUJET À CHANGEMENTS SANS PRÉAVIS.**

**APPELEZ-NOUS D'ABORD !**

**NE RETOURNEZ PAS CET ARTICLE AU MAGASIN**

**Politique de service :** Nous remplacerons toutes les pièces défectueuses, manquantes ou endommagées pendant le montage. Veuillez contacter directement le service clientèle de Whittier Wood Products (par téléphone, fax, courrier ou e-mail) pour obtenir les pièces de remplacement.

**Horaires :** Le personnel accueillant de notre service clientèle est joignable du lundi au vendredi, de 7 h à 17 h (heure normale du Pacifique). Vous pouvez laisser un message 24 heures sur 24, 7 jours sur 7.

**Pour placer vos commandes :** Fournissez le numéro complet de modèle du meuble (angle supérieur gauche de cette page), la lettre/le numéro de la pièce, le code de production, la quantité nécessaire, la raison du remplacement, ainsi que votre nom complet et votre adresse, avec un numéro de téléphone, au cas où nous aurions besoin de vous contacter.

*Les pièces sont expédiées de notre usine située à Eugene, Oregon dans les 1 ou 2 jours ouvrables à compter de la réception de votre demande. La livraison prendra de 5 à 10 jours ouvrables.*

**800-653-3336**

À l'extérieur des États-Unis ou du Canada : 541-687-0213  
Fax : 541-687-2060 • E-mail : [info@whittierwood.com](mailto:info@whittierwood.com)  
Courrier : P.O. Box 2827 • Oregon 97402, U.S.A

### REMARQUES IMPORTANTES :

- Lisez complètement les instructions avant de commencer le montage.
- Conservez les panneaux : 1) dans leur boîte, 2) à un endroit sec, 3) à des températures variant entre 40° et 90°. (Non sur un sol en ciment froid, éventuellement humide.)
- Inspectez régulièrement votre meuble, pour voir si les pièces se décollent ou si les vis se desserrent ou si vous remarquez tout autre problème risquant d'affecter la stabilité du meuble. Resserrez ou réparez au besoin.

**Chaparral**  
FURNITURE

P.O. Box 2827  
Eugene, OR 97402 USA

Présenté par Whittier Wood Products

Code produit :

# 685KFBP Console de Salon Seneca

## NOMENCLATURE DES PIÈCES

AVANT DE COMMENCER L'ASSEMBLAGE, vérifiez si la quantité des pièces reçues correspond à la liste ci-dessous.

	Qté		Qté		Qté
1 Dessus .....	1	9 Côté gauche de tiroir .....	4	C Vis philtruss .....	12
2 Côté droit .....	1	10 Extrémité de tiroir .....	2	D Vis à tête plate (3.0x16mm) ....	12
3 Côté gauche .....	1	11 Fond de tiroir .....	2	E Arrêt de tiroir .....	2
4 Étagère .....	1	<b>DISPOSITIFS D'ATTACHE</b>		F Support angulaire .....	4
5 Traverse .....	2	A Cheville en bois (8.0x30mm) ..	19	G Bouton en métal .....	4
6 Séparateur vertical .....	1	B Vis cruciforme à tête		H Vis à usiner (M4x22mm) .....	4
7 Arrière .....	1	bombée (4.0x30mm) .....	29	I Vis à tête plate (3.0x16mm) ....	2
8 Face de tiroir .....	2				

## INSTRUCTIONS DE MONTAGE

### OUTILS NÉCESSAIRES :

Tournevis cruciforme, maillet en caoutchouc ou marteau, colle à bois.

1. Collez toutes les chevilles au cours de cette étape.
2. Collez toutes les chevilles au cours de cette étape.
3. Collez toutes les chevilles au cours de cette étape.
7. Attache l'arrêt de tiroir(E) pour soutenir de traverse. (05)

## INSTRUCIONS SPÉCIAL

Si le dessus ou un panneau se gondole, ne vous alarmez pas. Le panneau était plat lorsqu'il a été fabriqué. C'est une caractéristique naturelle du bois non fini de se gondoler en cas d'humidité inégale. La figure de droite illustre une vue exagérée de ce qui peut se produire. Cela signifie seulement que le **côté convexe a absorbé l'humidité**, ou que le **côté concave s'est desséché**.

Un panneau gondolé reprend en général sa forme première et se remet droit si ses deux côtés sont exposés à des conditions similaires pendant environ une journée.

**concave = concave - convex = convexe**

