

731W Cambridge Storage Cabinet

 Do not climb, sit, or stand on this piece of furniture.

Unload items from this unit prior to moving.

Do not overload shelves on this unit.

Before loading or moving this unit, check all screws and supports for tightness.

*For normal household use only.
NOT recommended for
commercial use.*

Congratulations on your choice of a Whittier Wood product.

This fine, hardwood furniture will be a handsome addition to your home. Just follow the step by step instructions.

SERVICE POLICY:

We will replace any parts which are defective, missing or damaged during assembly.

Please contact Whittier Wood Products customer service department directly for replacement parts.

If you live in the U.S. or Canada, you can reach us Toll Free at: 800-653-3336.

All other customers can reach us by calling 541-687-0213,

Faxing 541-687-2060 or writing to P.O. Box 2827, Eugene, OR-USA 97402.

Customer service personnel can be reached Monday-Friday, 7:00 am. to 5:00 p.m. Pacific time.

A message can be left for customer service 24 hours a day, seven days a week.

When contacting us, please provide the furniture model number, part letter, quantity needed, reason for replacement and your full name and address along with a telephone number in case we need to contact you.

IMPORTANT NOTES

- Read instructions completely before starting assembly.
- Additional sanding with 220 grit is recommended for enhanced beauty.
- Always sand with the grain of the wood. Be careful not to sand through the veneer.
- Finish all parts before final assembly; before finishing, read enclosed Finishing Hints.
- To seal the wood, apply a minimum of one coat of polyurethane, varnish, lacquer or the equivalent to all sides. This will prevent moisture changes which could cause future warpage or cupping.
- Store the panels: 1) in their box, 2) in a dry place, 3) in temperatures ranging from 40° to 90°. (Not on a cold, possibly damp, cement floor.)

INSPECT YOUR FURNITURE PERIODICALLY FOR ANY LOOSE GLUE JOINTS OR SCREWS, OR ANY OTHER PROBLEM WHICH MAY BE AFFECTING THE STABILITY OF YOUR FURNITURE. TIGHTEN OR REPAIR AS NEEDED.

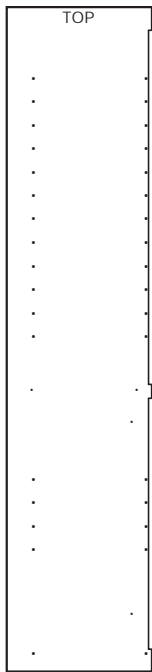
DESIGN SUBJECT TO CHANGE WITHOUT NOTICE.

Rev. 9/04

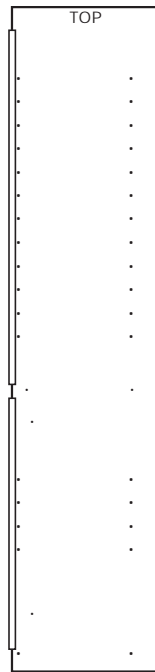
731W Cambridge Storage Cabinet – Parts List

BEFORE BEGINNING ASSEMBLY:

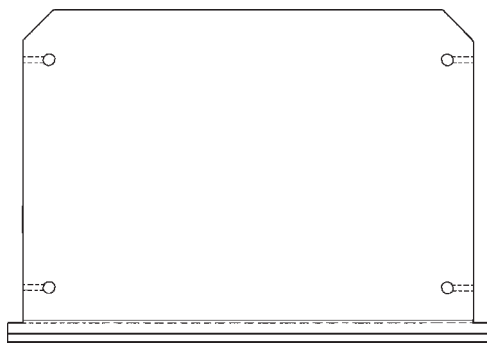
Check that the quantities of the parts received match those on parts list below.



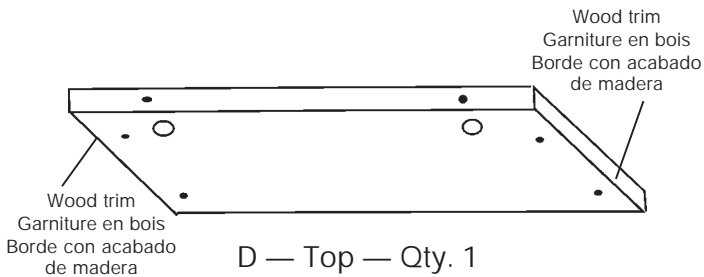
A — Right Side Panel — Qty. 1



B — Left Side Panel — Qty. 1



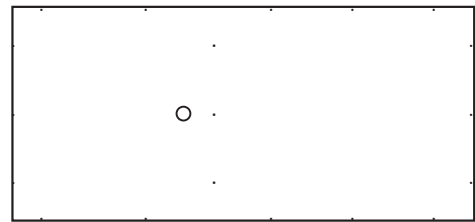
C — Center Shelf — Qty. 1



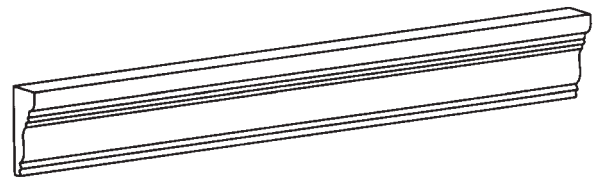
D — Top — Qty. 1



EE — Bottom Shelf — Qty. 1



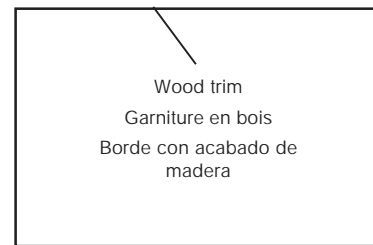
F — Back — Qty. 1



G — Crown Moulding — Qty. 1



H — Base — Qty. 1



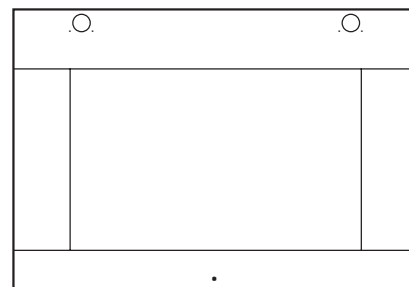
I — Adjustable Shelf — Qty. 3



J — Cam Connector — Qty. 12



K — Cam Housing — Qty. 12

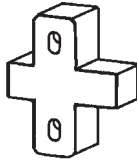


L — Door — Qty. 1

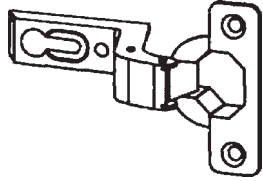


ND — Door Stop — Qty. 1

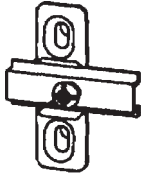
731W Cambridge Storage Cabinet – Parts List (cont.)



NH — Hinge Spacer — Qty. 2



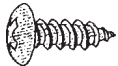
O — Hinge — Qty. 2



P — Mounting Plate — Qty. 2



Q — #6 x 3/4" Oval Head Screw — Qty. 4



R — #6 x 5/8" Philtruss Antique Brass Screw — Qty. 19



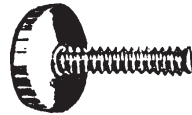
S — Shelf Bracket — Qty. 12



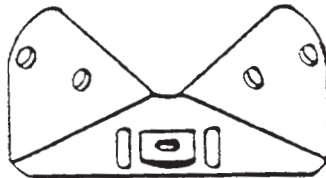
T — #6 x 3/8" Brass Screw — Qty. 12



U — Tack Glide — Qty. 2



V — Adjustable Glide — Qty. 2



W — Corner Brace — Qty. 2



X — Knob — Qty. 1



Y — #8 x 1" Machine Screw — Qty. 1



Z — Pad — Qty. 2



ZA — #7 x 1 1/2" Type 17 Pan Head Screw — Qty. 4



ZB — 1 1/4" Black Screw — Qty. 4



ZC — #8 x 5/8" Pan Head Screw — Qty. 9



ZD — #8 x 1 1/4" Pan Head Screw — Qty. 3



ZE — "L" Angle Bracket — Qty. 1



YF — Locking Plug — Qty. 2

IMPORTANT:

We recommend finishing the unit before final assembly. Before finishing, read enclosed finishing hints.

NOTE: Due to the fact that more than one type of hardwood is used, we recommend testing for desired color.

To test for desired color on:

- a) Veneer parts—apply stain to unexposed portion of side panel. See FIGURE 1.
- b) Alder pieces—apply stain to back of base. See FIGURE 5.

NOTE: In an effort to control costs and preserve natural resources, we remanufacture some components, cutting them into smaller parts to eliminate the defects. This may result in some holes or grooves appearing in inconspicuous locations such as the bottom of the bottom shelf. These extra holes should be disregarded in assembling your product.

731W Cambridge Storage Cabinet ASSEMBLY INSTRUCTIONS

TOOLS REQUIRED: Phillips Screwdriver, Slotted Screwdriver, Hammer & Tape Measure.

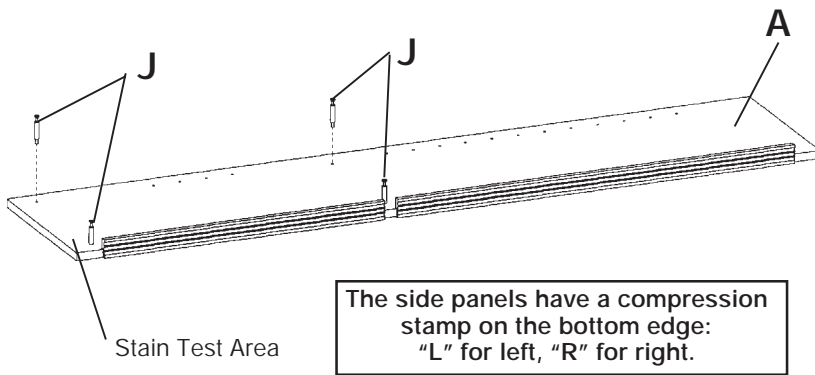


FIG. 1

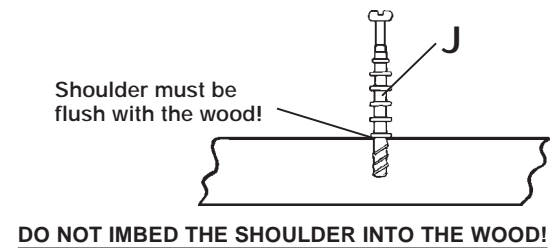


FIG. 1A

INSERTING CAM CONNECTORS:

- 1) Place the Right Side Panel (A) on the clean protected inside of the box or on a carpeted surface with the holes pointing upward. Screw Cam Connectors (J) in the holes for the Center and Bottom Shelves (C & EE). Do not overtighten and thus imbed the cam connector in the wood. The shoulder should be flush or just in contact with the surface of the wood.

Repeat step one on the Left Side Panel (B).

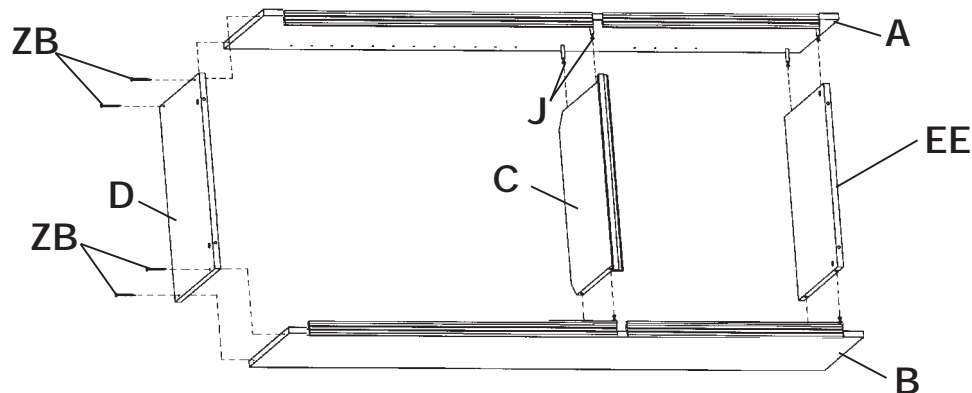


FIG. 2

READ THE CAM LOCK SYSTEM INSTRUCTIONS AT THIS TIME.

TO ASSEMBLE THE MAIN UNIT:

- 2) Assemble the unit as shown in FIGURE 2. Position the Center Shelf (C) over the Cam Connectors (J) closest to the center of the Side Panel (A or B) and the Bottom Shelf (EE) over the cam connectors near the bottom. Fasten in place with CHam Housing (K). Be sure to install the bottom shelf with the holes in one long edge towards the front. Attach the other side panel in the same way.

Start the four 1¼" Black Screws (ZB) in the blind holes closest to the corners of the Top (D) so that they come through and can be lined up in the holes in the top edge of the Side Panels. See FIGURE 2A. With the holes in the long edge towards the front, tighten the screws into the side panels.

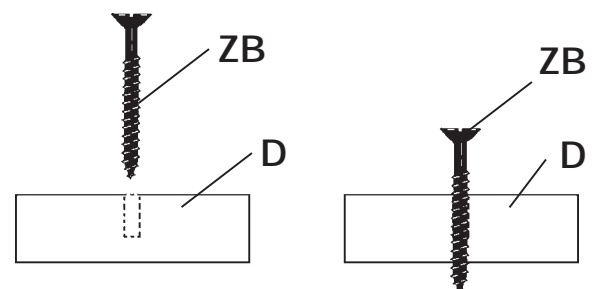
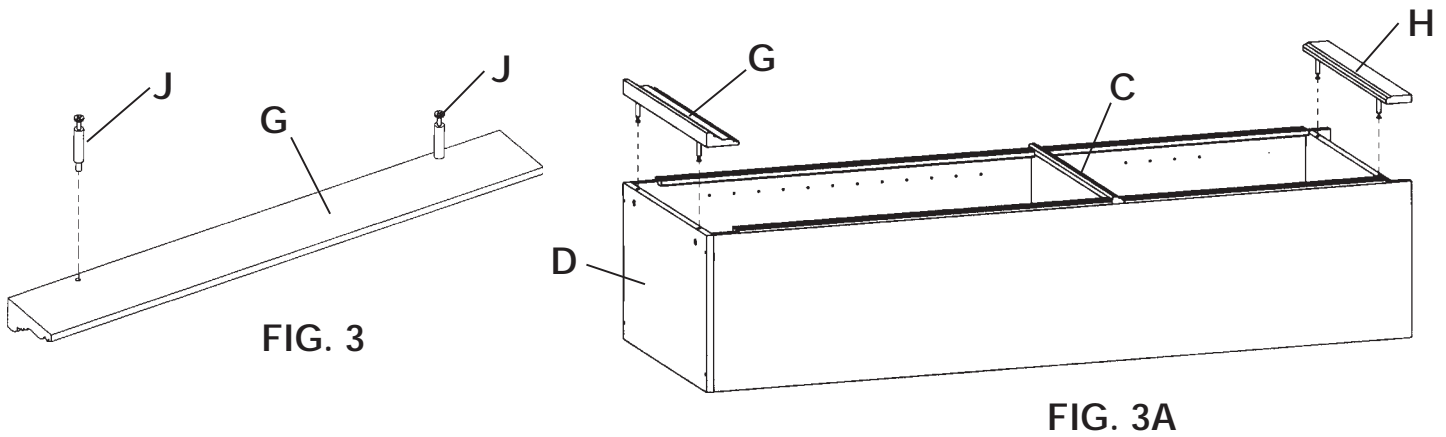
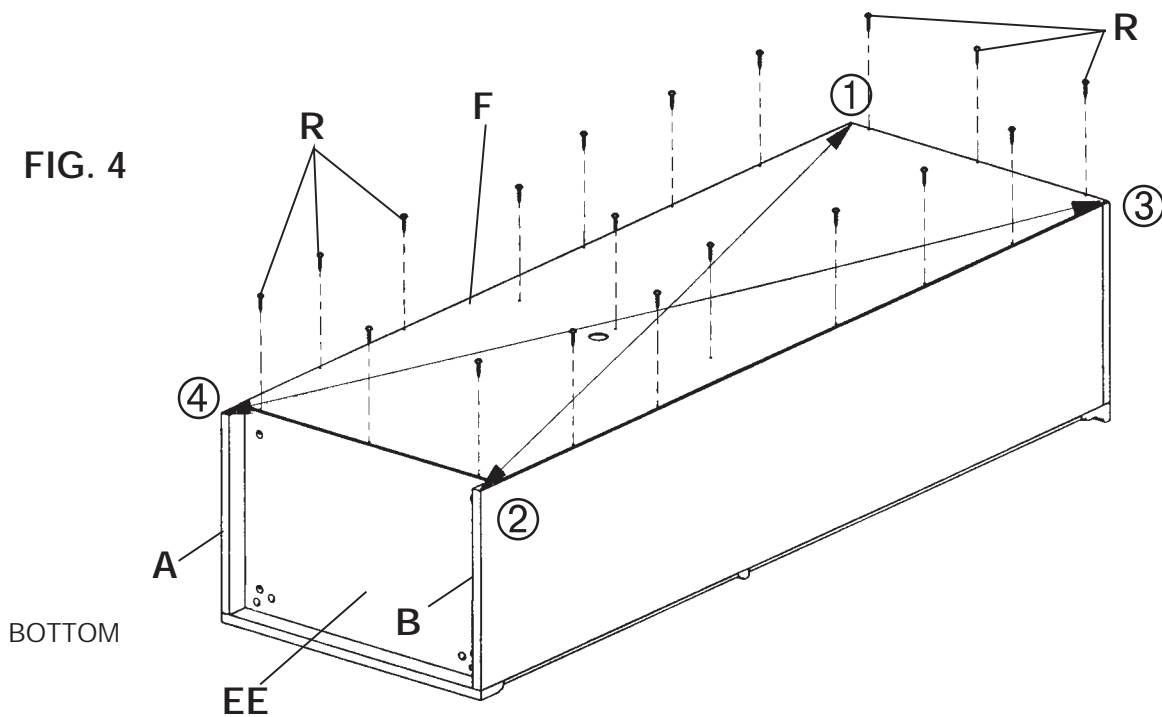


FIG. 2A



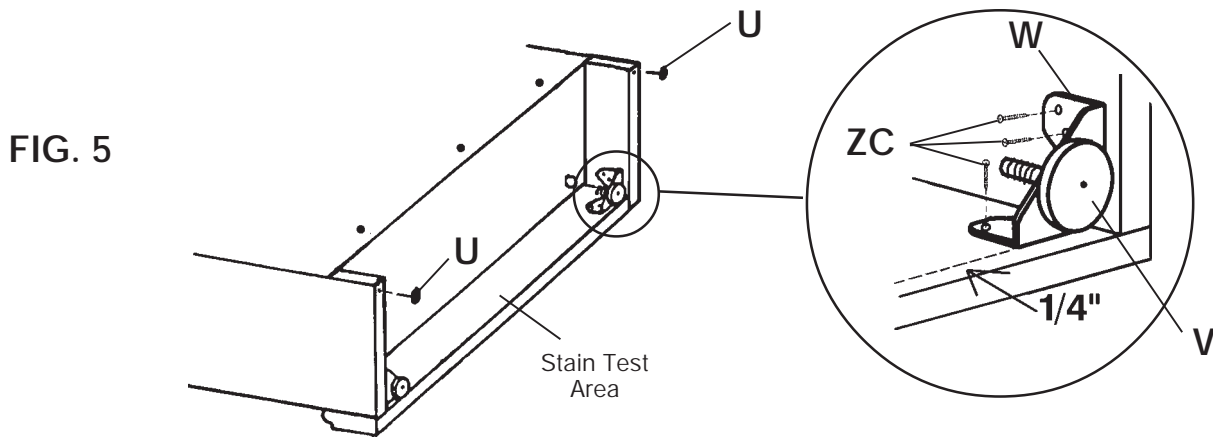
ATTACHING THE CROWN MOULDING AND BASE:

- 3) Lay the Crown Moulding (G) and Base (H) face down on a protected surface and screw Cam Connectors (J) into the predrilled holes. See FIGURE 3. Position the Crown Moulding on the unit and line up the cam connectors with the holes in the Top (D). Insert and tighten the Cam Housings (K). Follow the same procedure for the Base (H). See FIGURE 3A.

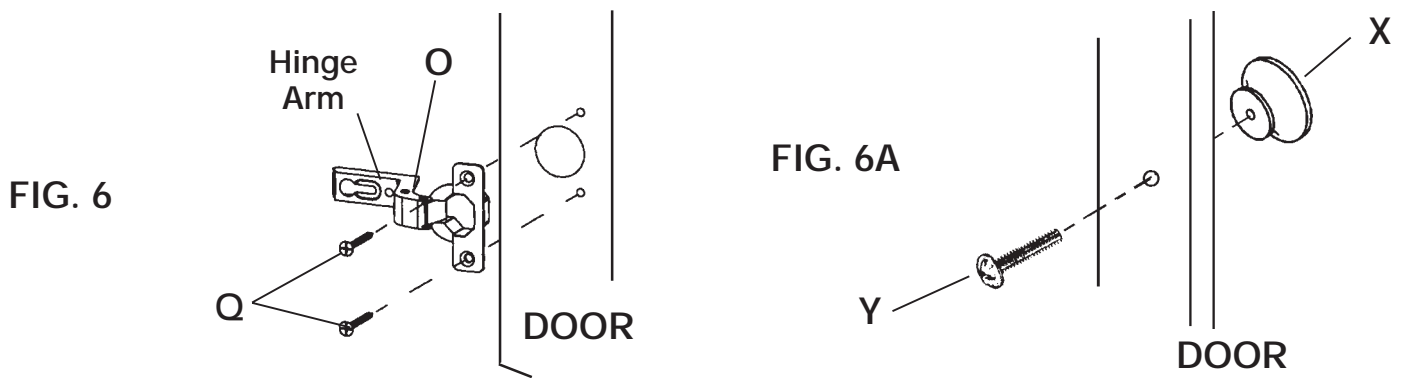


- 4) Lay unit face down on a protected surface. Measure unit from left top to bottom right (①/②) and from right top to bottom left (③/④). Measurements should be equal. If line ①/② is longer, tap bottom of Side Panel (B) until measurements are equal. If line ③/④ is longer, tap bottom of Side panel (A). See FIGURE 4.

Lay Back (F) on unit so that the predrilled holes are centered on the shelves and side panels. The birch face should be toward inside of unit and the large hole should be below the center shelf. Attach the back with #6 x 5/8" Philtruss Antique Brass Screws (R).



- 5) Attach the Corner Brace (W) to base and side panels 1/4" from the bottom edge with #8 x 5/8" Pan Head Screws (ZC). Insert Adjustable Glides (V) into corner brace. Hammer Tack Glides (U) into bottom of side panels about 1" from back edge.



- 6) With the Door (L) laying down, place a Hinge (O) in each large hole in the back of the door. Line up the screw holes in the hinge with the predrilled holes in the door and insert #6 x 3/4" Oval Head Screws (Q). See FIGURE 6.

Attach the Knob (X) to the door with a 1" Machine Screw (Y).

THE DOOR MAY OPEN EITHER LEFT OR RIGHT.

Decide whether you would like to have the door open to the left or right before attaching the mounting plates. If you want the door to open to the left, attach the spacer and mounting plate to the left side panel; to open on the right attach on the right side panel.

- 7) Holes are punched in each side panel to mark the locations of the upper screws for each Hinge Spacer (NH) and Mounting Plate (P). Since it may be difficult to see the punches through the spacers, we recommend that you start a screw into each punch to make the hole easier to see. Remove the screw then insert through the plates and spacers. With the long arm of the plate facing out, fasten each set in place with two #7 x 1 1/2" Type 17 Pan Head Screw (ZA).

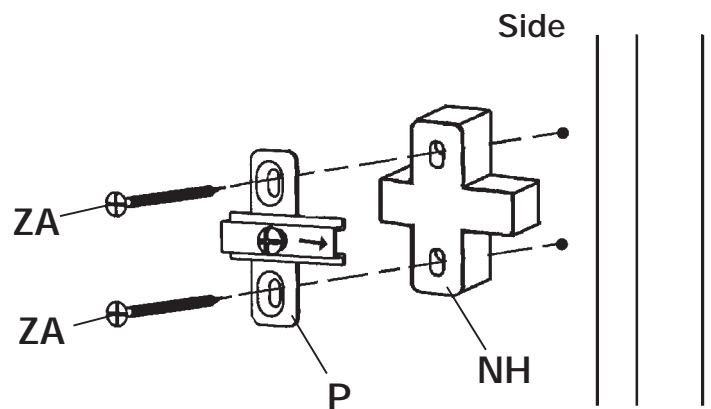
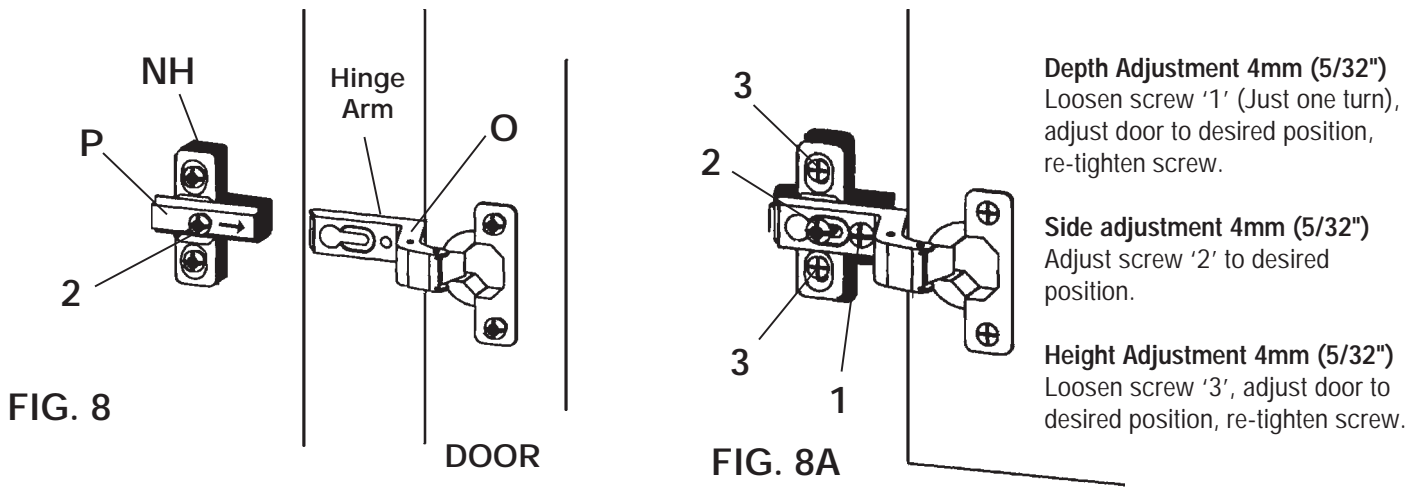
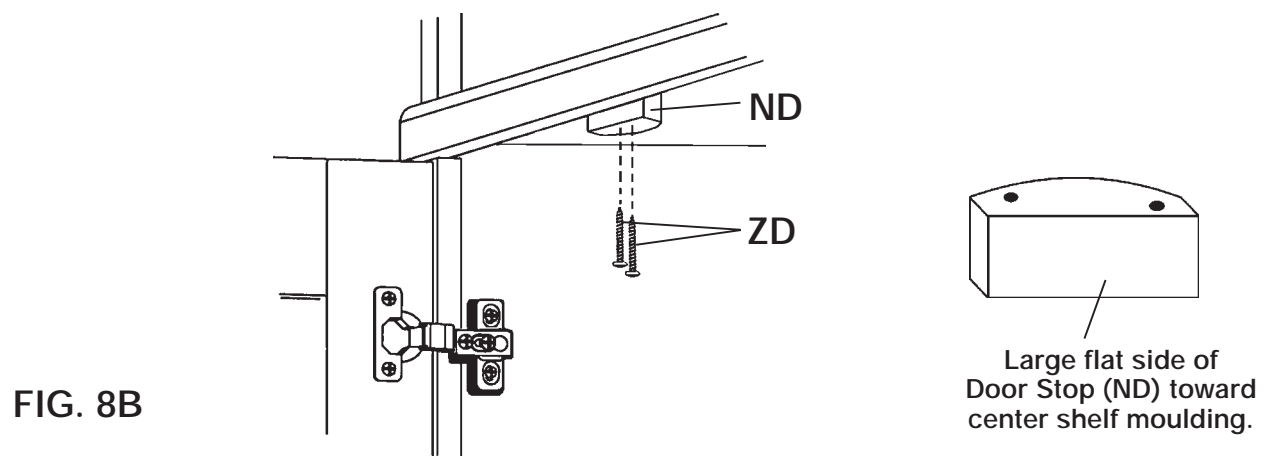


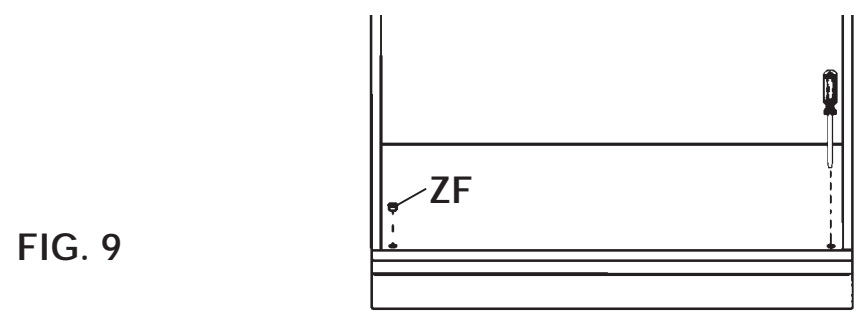
FIG. 7



8) To attach the doors to the unit, slide the hinge arms onto the mounting plates as shown in FIGURE 8. Tighten the screw marked "2" in FIGURE 8 to fasten hinge. The doors may need to be adjusted so all the spaces between the doors and unit sides are equal. Follow instructions in FIGURE 8A.



NOTE: If no adjustable shelf is to be used behind the door, a Door Stop (ND) must be used. In the upper corner opposite the hinges, measure in 3/8" from the inner edge of the center shelf moulding and make a mark. Hold front edge of Door Stop on the mark in the upper corner where the door will make contact and attach it to bottom of center shelf with #8 x 1 1/4" Pan Head Screws (ZD). Attach a Pad (Z) to the back of the door where it will make contact with the door stop.



9) Level the unit by turning the adjustable glides in the corner braces. The bottom shelf has two holes near the front for access to the adjustable glides. Insert slotted screwdriver into the slot in top of the adjustable glide and turn clockwise to raise and counter-clockwise to lower unit. Insert Locking Plugs (ZF) when unit is level.

FIG. 10

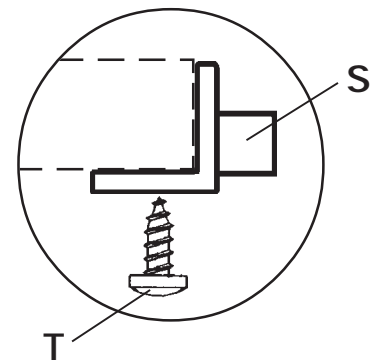
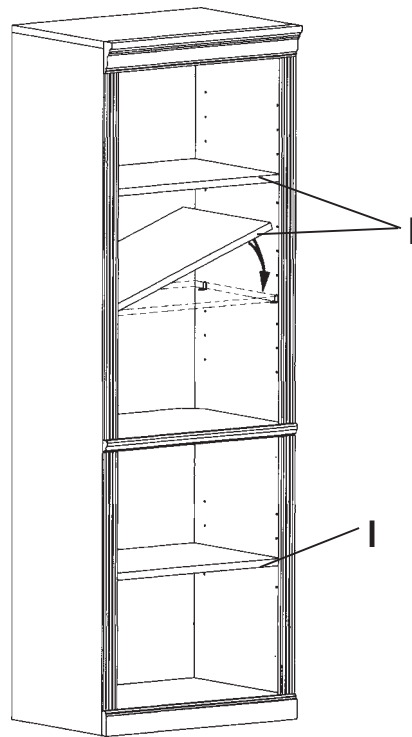


FIG. 10A

TO INSTALL THE ADJUSTABLE SHELVES:

10) Stand unit upright. Determine where you want to place the Adjustable Shelves (I). Tap the Shelf Brackets (S) into the four holes with the flat side down to support each shelf. See FIGURE 9A. Install the shelves as shown in FIGURE 10. You may fasten the shelves by inserting a #6 x 3/8" Brass Screw (T) through the hole in the bottom of the shelf bracket and screwing it into the adjustable shelf. See FIGURE 10A.

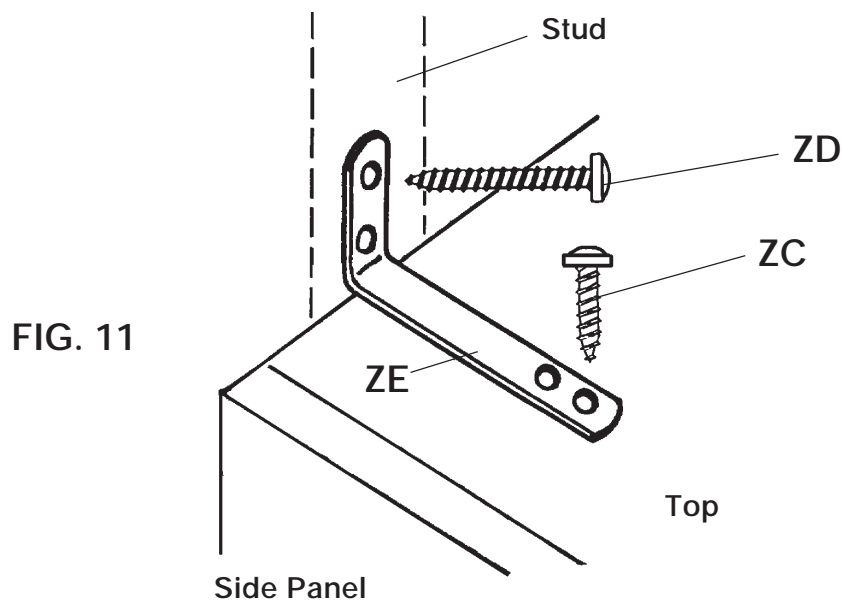
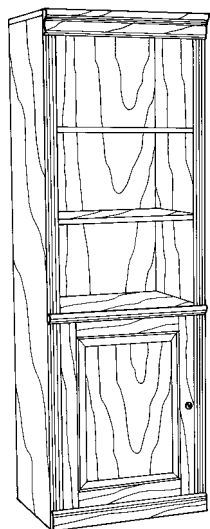


FIG. 11

11) For maximum stability, a bracket and screws for attaching the unit to the wall have been provided. Position unit at desired location. Locate stud in wall behind unit. Attach "L" Angle Bracket (ZE) to wall stud with #8 x 1 1/4" Pan Head Screw (ZD) so other half of bracket may be attached to top of unit with #8 x 5/8" Pan Head Screw (ZC). See FIGURE 12. If stud in wall cannot be located, purchase proper wall attachment hardware for your type of wall and secure the unit.



731W

Armario de Almacenamiento Cambridge

*Sólo para uso doméstico.
No se recomienda para uso comercial.*

No se suba, no se siente ni se pare sobre este mueble.

No mueva este mueble mientras esté lleno.
Vacíelo antes de moverlo.

No cargue en exceso los estantes de este mueble.

Antes de cargar o mover este mueble, compruebe que todos los tornillos y soportes estén apretados.

Felicitaciones por haber seleccionado un mueble de madera Whittier. Este bello mueble de madera dura se convertirá en una hermosa novedad en su hogar. Simplemente siga paso a paso las instrucciones de armado.

NORMAS DE SERVICIO:

Reemplazaremos toda pieza que durante el ensamble se encuentre defectuosa, faltante o dañada.

Para obtener piezas de repuesto por favor comuníquese directamente con el

departamento de servicio al cliente de Whittier Wood Products.

Si vive en Estados Unidos o Canadá, puede comunicarse con nosotros

llamando gratuitamente al 800-653-3336.

Los clientes que vivan en otros países pueden comunicarse con nosotros

llamando al 541-687-0213, mediante Fax al 541-687-2060

o escribiéndonos a P.O. Box 2827, Eugene, OR, USA 97402.

El personal de servicio al cliente está disponible de Lunes a Viernes, de 7:00 am a 5:00 pm hora estándar del Pacífico. Puede dejar un mensaje para el personal de servicio al cliente las 24 horas del día, los siete días de la semana.

Cuando se comunique con nosotros, por favor proporcione el número de modelo del mueble, la letra de la pieza, la cantidad que necesita, la razón del reemplazo y su nombre y dirección completos, además de su número de teléfono por si necesitamos comunicarnos con usted.

NOTAS IMPORTANTES:

- Antes de comenzar a armar el mueble, lea cuidadosamente las instrucciones.
- Para realzar la belleza del mueble, le recomendamos efectuar un lijado adicional con lija 220.
- Lije siempre en la misma dirección de la veta de la madera, cuidando de no lijar demasiado profundamente (podría perforar el enchapado).
- Antes de armar el mueble, dé un pre-acabado final a todas las piezas. Y antes de proceder con el acabado final, lea las sugerencias adjuntas.
- Para sellar la madera, aplique (como mínimo) una capa de poliuretano, barniz o laca a todos los costados. Esto impedirá que haya deformaciones por humedad, lo cual podría provocar que la madera se arquee o se hinche.
- Guarde los paneles: **1)** en su caja, **2)** en un sitio seco, **3)** en un rango de temperaturas comprendido entre 40° y 90° (no en un piso de cemento frío que tal vez esté húmedo).

REVISE SU MOBILIARIO EN FORMA PERIÓDICA PARA DETECTAR UNIONES DESPEGADAS, TORNILLOS FLOJOS O CUALQUIER OTRO PROBLEMA QUE PUDIERA AFECTAR LA ESTABILIDAD DEL MISMO. APRIETE LOS TORNILLOS O REPARE LAS PIEZAS SEGÚN CORRESPONDA.

Lista de piezas

ANTES DE ENSAMBLAR, verifique que haya recibido todas las piezas que se listan en la lista de piezas que se presenta a continuación.

Parte	Descripción	Cantidad	Parte	Descripción	Cantidad	Parte	Descripción	Cantidad
A	Panel lateral derecho	1	ND	Tope de puerta	1	W	Abrazadera para esquina	2
B	Panel lateral izquierdo	1	NH	Espaciador de bisagra	2	X	Tirador	1
C	Estante central	1	O	Bisagra	2	Y	Tornillo para metal #8x1"	1
D	Panel superior	1	P	Placa de montaje	2	Z	Almohadilla para puerta	2
EE	Estante inferior	1	Q	Tornillo de cabeza ovalada #6x3/4"	4	ZA	Tornillo de cabeza troncocónica #7x1½" tipo 17	4
F	Panel posterior	1	R	Tornillo Philtruss de latón antiguo #6x5/8"	19	ZB	Tornillo negro 1¼"	4
G	Corona con moldura	1	S	Soporte para estante	12	ZC	Tornillo de cabeza troncocónica #8x5/8"	9
H	Base	1	T	Tornillo de latón #6x3/8"	12	ZD	Tornillo de cabeza troncocónica #8x1¼"	3
I	Estante ajustable	3	U	Tachuela de cabeza redonda	2	ZE	Soporte angular en "L"	1
J	Conector de leva	12	V	Patas niveladoras	2	ZF	Tapón de bloqueo	2
K	Tuerca de sujeción para leva	12						
L	Puerta	1						

731W Armario de Almacenamiento Cambridge

INSTRUCCIONES PARA ARMAR

HERRAMIENTAS NECESARIAS:

Destornillador Phillips, Destornillador Plano, Martillo, Cinta Para Medir.

IMPORTANTE:

Se recomienda que aplique el acabado a la unidad antes de armar. Antes de aplicar el acabado, lea las sugerencias adjuntas.

NOTA: Debido a que se utilizan diferentes tipos de madera, recomendamos que primero pruebe el color deseado.

Para probar el color deseado en:

- a) Piezas enchapadas - aplique colorante a una porción no expuesta del panel lateral. Consulte la FIGURA 1.
- b) Piezas de aliso - aplique colorante a la parte posterior de la base. Consulte la FIGURA 5.

NOTA: Con el fin de controlar los costos y conservar los recursos naturales, refabricamos algunos componentes, cortándolos en piezas más pequeñas para eliminar los defectos. Esto puede ocasionar orificios o ranuras en lugares donde no se notarán tal como en la parte inferior del estante inferior. Estos orificios adicionales se deben ignorar al armar su producto.

FIG. 1 — Stain test area = Área de ensayo del colorante

Estos paneles laterales tienen marcada por compresión una letra en el borde inferior: L para identificar el izquierdo y R para el derecho.

FIG. 1a — ¡EL BORDE DEBE QUEDAR APENAS TOCANDO LA MADERA!

¡NO EMBUTA EL BORDE ADENTRO DE LA MADERA!

PARA INSERTAR LOS CONECTORES DE LEVA:

1) Coloque el Panel Lateral Derecho (A) sobre un cartón limpio de la caja o sobre una superficie alfombrada con los orificios hacia arriba. Atornille los Conectores de Leva (J) en los orificios para los Estantes Central e Inferior (C y EE). No apriete demasiado para no embutir el borde del conector de leva en la madera. El borde debe estar al ras o apenas tocando la superficie de madera.

Repita el paso uno para el Panel Lateral Izquierdo (B).

ANTES DE PROSEGUIR, LEA LAS INSTRUCCIONES PARA EL FUNCIONAMIENTO DEL SISTEMA DE SUJECIÓN DE CONECTORES DE LEVA EN LA HOJA ADJUNTA.

PARA ARMAR LA UNIDAD PRINCIPAL:

2) Ensamble la unidad tal como se muestra en la Figura 2. Coloque el Estante Central (C) sobre los Conectores de Leva (J) más cercanos al centro de uno de los Paneles Laterales (A o B) y el Estante Inferior (EE) sobre los conectores de leva más cercanos a la parte inferior. Apriete en lugar con las Tuercas de Sujeción para Leva (K). Asegúrese de instalar el estante inferior con los orificios de uno de los bordes largos hacia el frente. Con el mismo procedimiento instale el otro panel lateral.

Comience a introducir los cuatro Tornillos Negros de 1¼" (ZB) en los orificios que están más cerca de las esquinas del Panel Superior (D) de manera que dichos tornillos sobresalgan y se puedan alinear con los orificios del borde superior de los paneles laterales. Consulte la FIGURA 2A. Con los orificios del borde largo hacia el frente, apriete los tornillos dentro de los paneles laterales.

INSTALACIÓN DE LA CORONA CON MOLDURA Y BASE:

- 3) Coloque la Corona con Moldura (G) y la Base (H) boca abajo sobre una superficie protegida y atornille los Conectores de Leva (J) en los orificios. Consulte la FIGURA 3. Coloque la corona con moldura en la unidad y alinee los conectores de leva con los orificios correspondientes en el Panel Superior. Instale y apriete las Tuercas de Sujeción para Leva (K). Siga el mismo procedimiento para la Base (H). Consulte la FIGURA 3A.

FIG. 4 — BOTTOM = PARTE INFERIOR

- 4) Coloque la unidad boca abajo sobre una superficie protegida. Mida la distancia desde la esquina superior izquierda a la esquina inferior derecha (①/②) y desde la esquina superior derecha hasta la esquina inferior izquierda (③/④). Las distancias deben ser iguales. Si la distancia (①/②) es más grande, golpee ligeramente la parte inferior del Panel Lateral (B). Si la distancia (③/④) es más grande, golpee ligeramente el Panel Lateral (A). Consulte la Figura 4.

Coloque el Panel Posterior (F) en la unidad, de manera que los orificios queden centrados en los estantes y los paneles laterales. La cara de abedul del panel posterior debe quedar hacia dentro de la unidad y el orificio grande debe quedar debajo del estante central. Sujete el panel posterior con Tornillos Philtruss de Latón Antiguo #6x5/8" (R).

FIG. 5 — Stain Test Area = Área de ensayo del colorante

- 5) Instale la Abrazadera para Esquina (W) a la base y los paneles laterales a 1/4" desde el borde inferior utilizando Tornillos de Cabeza Truncocónica #8x5/8" (ZC). Inserte las Patas Niveladoras (V) en la abrazadera para esquina. Con un martillo instale las Tachuelas de Cabeza Redonda (U) en la parte inferior de los paneles laterales a aproximadamente una pulgada del borde posterior.

FIG. 6 — Hinge arm = Brazo de la bisagra DOOR = PUERTA

- 6) Con la Puerta (L) boca abajo, coloque una Bisagra (O) sobre cada orificio grande de la parte posterior de la puerta. Alinee los orificios para los tornillos de la bisagra con los orificios de la puerta e inserte Tornillos de Cabeza Ovalada #6x3/4" (Q). Instale el Tirador (X) a la puerta con un Tornillo para Metal de 1" (Y).

LA PUERTA SE PUEDE ABRIR HACIA LA DERECHA O HACIA LA IZQUIERDA DEPENDIENDO DE EN CUÁL DE LOS PANELES LATERALES SE INSTALAN LAS PLACAS DE MONTAJE. ANTES DE INSTALAR LAS PLACAS DE MONTAJE DECIDA SI QUIERE QUE LA PUERTA SE ABRA HACIA LA DERECHA O HACIA LA IZQUIERDA. SI QUIERE QUE LA PUERTA SE ABRA HACIA LA IZQUIERDA, INSTALE ESPACIADOR DE BISAGRA Y LA PLACA DE MONTAJE EN EL PANEL LATERAL IZQUIERDO; HACIA LA DERECHA EN EL PANEL LATERAL DERECHO.

- 7) Cada uno de los paneles laterales tienen orificios para marcar la ubicación de los tornillos superiores de cada Espaciador de bisagra (NH) y Placa de Montaje (P). Puesto que puede ser difícil ver estos orificios a través de los espaciadores, recomendamos que comience a atornillar un tornillo en cada orificio para que sea más fácil ver los orificios. Quite el tornillo e insértelo a través de la placa y el espaciador. Con el brazo largo de la placa hacia afuera, apriete cada grupo en lugar con dos Tornillos de Cabeza Truncocónica #7x1½" Tipo 17 (ZA).

FIG. 8 — Hinge Arm = Brazo de bisagra DOOR = PUERTA

FIG. 8A — Ajuste de profundidad, 4mm (5/32")

Afloje el tornillo 1 (sólo una vuelta), ajuste la puerta a la posición deseada, vuelva a apretar el tornillo.

Ajuste lateral, 4mm (5/32")

Ajuste el tornillo 2 a la posición deseada.

Ajuste de altura, 4mm (5/32")

Afloje el tornillo 3, ajuste la puerta a la posición deseada, vuelva a apretar el tornillo.

- 8) Para instalar la puerta a la unidad, deslice el brazo de las bisagras en las placas de montaje, tal como se muestra en la Figura 8. Apriete el tornillo identificado como "2" en la Figura 8, para apretar la bisagra. Tal vez sea necesario ajustar la puerta de manera que todos los espacios entre la puerta y los lados de la unidad sean iguales. Siga las instrucciones que se presentan en la Figura 8A.

NOTA: Si no va a colocar un estante ajustable detrás de la puerta, es necesario usar un Tope de Puerta (ND). En la esquina superior opuesta a las bisagras, mida 3/8" desde el borde interior de la moldura del estante central y haga una marca. Sostenga el borde frontal del Tope de Puerta en la marca en la esquina superior donde la puerta hará contacto y fíjelo a la parte inferior del estante central con tornillos de cabeza truncocónica #8x1¼" (ZD). Pegue un almohadilla para puerta (Z) a la parte posterior de la puerta donde hará contacto con el tope de la puerta.

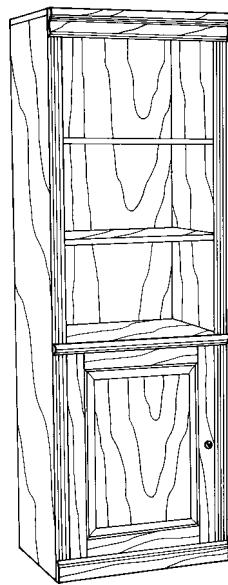
- 9) Nivela la unidad girando las patas niveladoras en las abrazaderas para esquina. El estante inferior tiene dos orificios cerca del frente para tener acceso a las patas niveladoras. Inserte un destornillador plano en la ranura que se encuentra en la parte superior de las patas niveladoras y gire hacia la derecha para subir y hacia la izquierda para bajar la unidad. Inserte los Taponos de Bloqueo (ZF) cuando la unidad esté nivelada.

PARA INSTALAR LOS ESTANTES AJUSTABLES:

- 10) Coloque la unidad en posición vertical. Determine el lugar donde desea colocar los estantes ajustables (I). Con unos golpecitos, meta los Soportes para Estante (S) en los cuatro orificios con el lado plano hacia abajo para soportar cada estante. Consulte la FIGURA 10a. Instale los estantes como se muestra en la FIGURA 10. Puede fijar los estantes insertando un tornillo de cabeza truncocónica #6x3/8" (T) a través del orificio que se encuentra en la parte inferior de cada soporte y adentro del estante ajustable.

FIG. 11 — Stud = Vigüeta; Top = Panel superior Side Panel = Panel lateral

- 11) Para obtener la máxima estabilidad, se proporciona un soporte angular y tornillos para fijar la unidad a la pared. Coloque la unidad en el lugar deseado. Encuentre una vigüeta de madera en la pared que esté detrás de la unidad. Fije el Soporte Angular en "L" (ZE) a la vigüeta de la pared con un tornillo de cabeza truncocónica #8x1¼" (ZD) de manera que el otro extremo del soporte pueda fijarse al panel superior de la unidad con un tornillo de cabeza truncocónica #8x5/8" (ZC). Si no puede encontrar una vigüeta en la pared, compre el accesorio de fijación adecuado para el tipo de pared y fije la unidad.



731W

Meuble de Entreposage Cambridge



Ne pas monter, s'asseoir ni se mettre debout sur cet article d'ameublement.

Ne pas déplacer cet article d'ameublement s'il est chargé. Le décharger avant de le déplacer.

Ne pas surcharger les étagères de cet article d'ameublement.

Avant de charger ou de déplacer cet article d'ameublement, vérifier si toutes les vis et tous les supports sont solidement attachés.

Pour usage ménager normal
seulement.
N'est pas recommandé pour
usage commercial.

Félicitations pour votre choix. Ce meuble Whittier, en bois dur de qualité, ajoutera une touche d'élégance à votre intérieur. Il vous suffit de suivre les instructions point par point.

POLITIQUE DE SERVICE :

Nous remplacerons toutes pièces défectueuses, manquantes ou endommagées pendant le montage.

Veillez contacter directement le service clientèle de Whittier Wood Products
pour obtenir des pièces de rechange.

Si vous vivez aux Etats-Unis ou au Canada, vous pouvez nous
appeler gratuitement au 800-653-3336.

Tous les autres clients peuvent nous joindre en **appelant le 541-687-0213**, en envoyant une
télécopie au 541-687-2060 ou en écrivant à P.O. Box 2827, Eugene, OR 97402, U.S.A.

Le personnel du service clientèle est disponible du Lundi au Vendredi, de 7 h à 17 heures, heure du Pacifique.

Vous pouvez laisser un message 24 heures sur 24, sept jours sur sept.

Lorsque vous nous contactez, veuillez fournir le numéro de modèle du meuble, la lettre de la pièce, la quantité dont vous avez besoin, la raison du remplacement, votre nom et adresse complets, ainsi que votre numéro de téléphone au cas où nous aurions besoin de vous contacter.

REMARQUES IMPORTANTES :

- Lisez entièrement les instructions avant de commencer l'assemblage.
- Il est recommandé de poncer ultérieurement avec un abrasif de grain 220 pour rehausser la beauté du bois.
- Poncez toujours dans le sens du grain du bois. Veillez à ne pas poncer à travers le placage.
- Préfinissez toutes les pièces avant l'assemblage final ; lisez les conseils ci-joints avant la finition.
- Pour sceller le bois, appliquez au moins une couche de polyuréthane, de vernis, de laque ou l'équivalent sur tous les côtés. Ceci empêchera les changements d'humidité qui pourraient causer un gauchissement ou un voilement transversal dans le futur.
- Conservez les panneaux : **1)** dans leur boîte, **2)** à un endroit sec, **3)** à des températures variant entre 40° et 90°. (Non sur un sol en ciment froid, éventuellement humide.)

INSPECTEZ RÉGULIÈREMENT VOTRE MEUBLE, POUR VOIR SI LES PIÈCES SE DÉCOLLENT OU SI LES VIS SE DESSERRENT OU SI VOUS REMARQUEZ TOUT AUTRE PROBLÈME RISQUANT D'AFPECTER LA STABILITÉ DU MEUBLE. RESSERREZ OU RÉPAREZ AU BESOIN.

Nomenclature des pièces

AVANT DE COMMENCER LE MONTAGE, assurez-vous que les quantités des pièces reçues correspondent à la nomenclature des pièces figurant ci-dessous.

PIÈCE	DESCRIPTION	QTÉ	PIÈCE	DESCRIPTION	QTÉ	PIÈCE	DESCRIPTION	QTÉ
A	Panneau droit	1	ND	Butée de porte	1	W	Cornière d'immobilisation . . .	2
B	Panneau gauche	1	NH	Pièce d'écartement de charnière	2	X	Bouton	1
C	Étagère du milieu	1	O	Charnière	2	Y	Vis à usiner n° 8x1 po	1
D	Dessus	1	P	Plaque de fixation	2	Z	Coussin de porte	2
EE	Étagère du fond	1	Q	Vis à tête ovale n° 6x3/4 po . .	4	ZA	Vis à tête bombée type 17 n° 7x1½ po	4
F	Arrière	1	R	Vis en laiton Philtruss type antique n° 6x5/8 po	19	ZB	Vis noire 1¼ po	4
G	Moulage de couronne	1	S	Support d'étagère	12	ZC	Vis à tête bombée n° 8x5/8 po	9
H	Base	1	T	Vis en laiton n° 6x3/8 po . . .	12	ZD	Vis à tête bombée n° 8x1¼ po	3
I	Étagère réglable	3	U	Punaise	2	ZE	Support angulaire en L	1
J	Connecteur de came	12	V	Vérin de calage	2	ZF	Bouton de verrouillage	2
K	Boîtier de came	12						
L	Porte	1						

731W Meuble de Entreposage Cambridge

INSTRUCTIONS DE MONTAGE

OUTILS NÉCESSAIRES : Tournevis Cruciforme, Tournevis pour écrous à fente, Marteau, Mètre à Ruban

IMPORTANT :

Nous recommandons de finir le meuble avant de le monter définitivement. *Avant de le finir, veuillez lire les conseils ci-joints.*

REMARQUE : Du fait que plusieurs types de bois durs sont utilisés, nous recommandons de procéder à des tests pour obtenir la couleur désirée.

Pour tester la couleur désirée sur :

- a) Des pièces en placage - appliquez la teinture sur une portion non visible du panneau latéral. Voir la FIGURE 1.
- b) Des pièces en aulne - appliquez la teinture sur l'arrière de la base. Voir la FIGURE 5.

REMARQUE : Afin de réduire les coûts et de conserver les ressources naturelles, nous reconstruisons certains éléments en les coupant en pièces plus petites pour éliminer les défauts. C'est la raison pour laquelle des trous ou des rainures peuvent apparaître dans des endroits non visibles, par exemple au fond de l'étagère du fond. Ne tenez pas compte de ces trous supplémentaires lorsque vous montez votre meuble.

FIG. 1 — Stain Test Area = Zone de test de teinture

Les panneaux latéraux sont estampillés sur le bord inférieur :
« L » pour gauche, « R » pour droit.

FIG. 1a — L'ÉPAULEMENT DOIT ÊTRE À RAS DU BOIS !

N'ENCASTREZ PAS L'ÉPAULEMENT DANS LE BOIS !

INSERTION DES CONNECTEURS DE CAME :

1) Placez le panneau de droite (A) sur l'intérieur propre et protégé de la boîte ou sur une surface moquetée, les trous faisant face vers le haut. Vissez les connecteurs de came (J) dans les trous prévus pour l'étagère du milieu et l'étagère du fond (C et EE). Ne serrez pas les vis trop fort, afin de ne pas enfoncer les connecteurs de came dans le bois. L'épaulement doit être à ras de la surface du bois, ou juste en contact avec elle. Répétez l'étape 1 pour le panneau de gauche (B).

LISEZ MAINTENANT LES INSTRUCTIONS SUR LE SYSTÈME CAM-LOCK, INCLUSES SUR LA FEUILLE CI-JOINTE.

MONTAGE DU MEUBLE PRINCIPAL :

2) Montez le meuble comme illustré à la figure 2. Placez l'étagère du milieu (C) sur les connecteurs de came (J) les plus proches du centre de l'un des panneaux latéraux (A ou B) ; placez l'étagère du fond (EE) sur les connecteurs de came situés à proximité du fond. Fixez-les en place au moyen des boîtiers de came (K). Veillez à installer l'étagère du fond munie des trous dans un long bord de manière à ce qu'ils soient situés vers l'avant. Fixez l'autre panneau latéral de la même manière.

Introduisez les quatre vis noires de 1¼ po (ZB) dans les trous borgnes les plus proches des coins du dessus (D), de manière à ce qu'ils sortent à travers le dessus et puissent s'aligner dans les trous du bord supérieur des panneaux latéraux. Voir la FIGURE 2A. Les trous du long bord étant vers l'avant, serrez les vis dans les panneaux latéraux.

FIXATION DU MOULAGE DE COURONNE ET DE LA BASE :

3) Posez le moulage de couronne (G) et la base (H) face sur le dessous sur une surface protégée et vissez les connecteurs de came (J) dans les trous préforés. Voir la FIGURE 3. Placez le moulage de couronne sur le meuble et alignez des connecteurs de came sur les trous ménagés dans le dessus. Insérez les boîtiers de came (K) et serrez-les.

Suivez la même procédure pour la base (H). Voir la FIG. 3A.

FIG. 4 — BOTTOM = FOND

4) Posez le meuble face sur le dessous sur une surface protégée. Mesurez la distance entre le dessus gauche et le fond droit (①/②) de l'armoire et entre le dessus droit et le fond gauche (③/④). Les mesures doivent être égales. Si la mesure (①/②) est plus longue, tapez le fond du panneau latéral (B). Si la mesure (③/④) est plus longue, tapez le fond du panneau latéral (A). Voir la FIGURE 4.

Posez l'arrière (F) sur le meuble de manière à ce que les trous préforés soient centrés sur les étagères et les panneaux latéraux. La face en bouleau doit être vers l'intérieur du meuble et le grand trou doit être au-dessous de l'étagère du centre. Fixez l'arrière au moyen des vis en laiton Philtruss de style antique n° 6x5/8 po (R).

FIG. 5 — Stain test Area = Zone de test de teinture

5) Fixez la cornière d'immobilisation (W) à la base et aux panneaux latéraux au moyen des vis à tête bombée n° 8x5/8 po (ZC), à 0,62 cm (1/4 po) du bord inférieur. Insérez les vérins de calage (V) dans la cornière d'immobilisation. À l'aide d'un marteau, enfoncez les punaises (U) dans le fond des panneaux latéraux, à environ 2,54 cm (1 po) du bord arrière.

FIG. 6 — Hinge Arm = Articulation de charnière DOOR = PORTE

6) La porte (L) étant posée face sur le dessous, placez une charnière (O) dans chaque grand trou ménagé à l'arrière de la porte. Alignez les trous de vis de la charnière sur les trous préforés ménagés dans la porte et introduisez les vis à tête ovale n° 6x3/4 po (Q).

Fixez le bouton (X) à la porte au moyen d'une vis à usiner de 1 po (Y).

LA PORTE PEUT S'OUVRIRE À GAUCHE OU À DROITE, SELON LE PANNEAU LATÉRAL SUR LEQUEL SONT FIXÉES LES PLAQUES DE MONTAGE. AVANT DE FIXER LES PLAQUES DE MONTAGE, C'EST À VOUS DE DÉCIDER SI VOUS VOULEZ QUE LA PORTE S'OUVRE À GAUCHE OU À DROITE. SI VOUS VOULEZ QU'ELLE S'OUVRE À GAUCHE, FIXEZ LE PIÈCE D'ÉCARTEMENT DE CHARNIÈRE ET LA PLAQUE DE FIXATION SUR LE PANNEAU DE GAUCHE; SI VOUS VOULEZ QU'ELLE S'OUVRE À DROITE, FIXEZ LE PIÈCE D'ÉCARTEMENT ET LA PLAQUE DE FIXATION SUR LE PANNEAU DE DROITE.

7) Les trous sont forés dans chaque panneau latéral pour marquer les emplacements des vis supérieures de chaque pièce d'écartement de charnière (NH) et plaque de fixation (P). Étant donné qu'il peut être difficile de voir les trous à travers les pièces d'écartement, nous vous recommandons d'insérer une vis dans chaque trou pour qu'il soit plus facile à voir. Retirez la vis et insérez-la dans les plaques et les pièces d'écartement. Avec la longue articulation de la plaque face vers le dehors, fixez chaque ensemble en place au moyen de deux vis à tête bombée type 17 n° 7x1½ po (ZA).

FIG. 8 — Hinge Arm = Articulation de charnière DOOR = PORTE

FIG. 8A — Réglage de profondeur de 4 mm (5/32 po)

Desserrez la vis « 1 » (d'un tour seulement) ; réglez la porte à la position désirée, puis resserrez la vis.

Réglage latéral de 4 mm (5/32 po)

Réglez la vis « 2 » à la position désirée.

Réglage de hauteur de 4 mm (5/32 po)

Desserrez la vis « 3 » ; réglez la porte à la position désirée, puis resserrez la vis.

8) Pour fixer la porte au meuble, faites glisser les articulations de charnières sur les plaques de fixation comme illustré à la figure 8. Serrez la vis marquée « 2 » à la figure 8 pour fixer la charnière. Vous aurez peut-être besoin de régler la porte afin que tous les espaces entre la porte et le meuble soient égaux. Suivez les instructions de la figure 8A.

REMARQUE : Si aucune étagère réglable n'est prévue derrière la porte, vous devez utiliser une butée de porte (ND). Dans le coin supérieur situé à l'opposé des charnières, mesurez 0,95 cm (3/8 po) à partir du bord intérieur du moulage de l'étagère du centre et faites une marque. Placez le bord avant de la butée de porte sur la marque du coin supérieur sur lequel la porte fera contact, puis fixez-le au fond de l'étagère du centre au moyen des vis à tête bombée n° 8x1¼ po (ZD). Fixez un coussin de porte (Z) à l'arrière de la porte, au point où il fera contact avec la butée de porte.

9) Mettez le meuble à niveau en faisant tourner les vérins de calage dans les cornières d'immobilisation. L'étagère inférieure est munie de deux trous à proximité de l'avant pour permettre l'accès aux coulisses réglables. Introduisez le tournevis pour écrous à fente dans la fente ménagée dans le dessus de la coulisse réglable, puis tournez-le dans le sens des aiguilles d'une montre pour relever le meuble, dans le sens contraire pour l'abaisser. Une fois que le meuble est à niveau, introduisez les boutons de verrouillage (ZF).

INSTALLATION DES ÉTAGÈRES RÉGLABLES :

10) Placez le meuble en position verticale. Déterminez l'endroit où vous désirez placer les étagères réglables (I). Enfoncez en les tapant les supports d'étagères (S) dans les quatre trous, le côté plat vers le bas, pour soutenir chaque étagère. Voir la FIGURE 10A. Installez les étagères comme illustré à la FIGURE 10. Vous pouvez les fixer en insérant une vis à tête bombée n° 6x3/8 po (T) dans le trou du fond du support de l'étagère et en la vissant dans l'étagère réglable.

FIG. 11 — Stud = Goujon

Side panel = Panneau latéral ; Top = Dessus

11) Pour donner une stabilité maximum au meuble, un support et des vis sont fournis afin de le fixer au mur. Placez le meuble à l'endroit désiré. Repérez le goujon dans le mur à l'arrière du meuble. Fixez le support angulaire en L (ZE) au goujon du mur au moyen d'une vis à tête bombée n° 8x1¼ po (ZD), de manière à pouvoir fixer l'autre moitié du support au dessus du meuble au moyen de la vis à tête bombée n° 8x5/8 po (ZC). Si vous ne pouvez pas repérer le goujon dans le mur, achetez une fixation murale appropriée à votre type de mur et fixez le meuble.