

Model #

744Wa Media Tower

Assembly Instructions



CALL US FIRST!
DO NOT RETURN ITEM TO STORE

Service Policy: We will replace any parts which are defective, missing or damaged during assembly. Please contact Whittier Wood Products customer service department directly (by phone, fax, mail or email) for replacement parts.

Hours: Our friendly customer service staff can be reached Monday-Friday 7:00 a.m. to 5:00 p.m. (Pacific Time). A message can be left 24 hours a day, 7 days a week.

To Order: Provide the complete furniture model number (upper left corner of this page), part letter, production code, quantity needed, reason for replacement and your full name and address along with a telephone number in case we need to contact you.

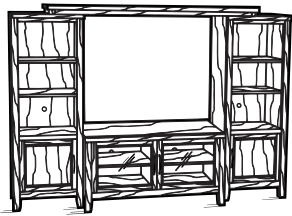
Parts ship from our Eugene, Oregon factory within 1 or 2 business days from the time we receive the request. Please allow 5-10 business days for delivery.

800-653-3336

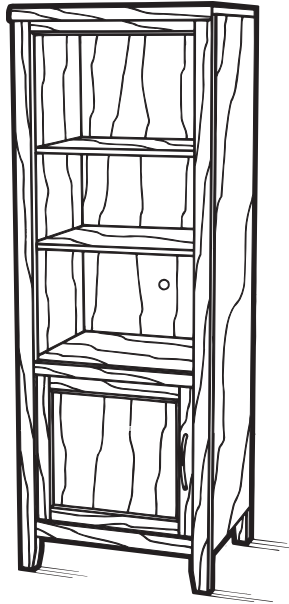
Outside U.S. or Canada: 541-687-0213

Fax: 541-687-2060 • www.whittierwood.com

Mail: P.O. Box 2827 • Eugene, Oregon 97402, U.S.A.



Two 744Wa Media Towers shown with:
745W Home Theater Bridge
and 743W Home Theater Console
(Sold Separately)



Congratulations!

*This fine piece of furniture will make a handsome addition to your home. For the best results, start by reading both the Assembly Instructions and Finishing Hints **before** you begin your project.*

**For normal household use only.
NOT recommended for commercial use.**



Do not climb, sit or stand on this piece of furniture.

Unload items from this unit prior to moving.

Do not overload shelves on this unit.

Before loading or moving this unit, check all screws and supports for tightness.

For maximum stability, attach unit to the wall using the enclosed hardware as per instructions.

DESIGN SUBJECT TO CHANGE WITHOUT NOTICE.

IMPORTANT NOTES:

- Read both the Assembly Instructions and Finishing Hints completely before beginning.
- Store the parts: 1) in their box; 2) in a dry place; 3) in temperatures ranging from 40° to 90°. (Not on a cold, possibly damp, cement floor.)
- Inspect your furniture periodically for any loose glue joints or screws, or any other problem which may be affecting the stability of your furniture. Tighten or repair as needed.



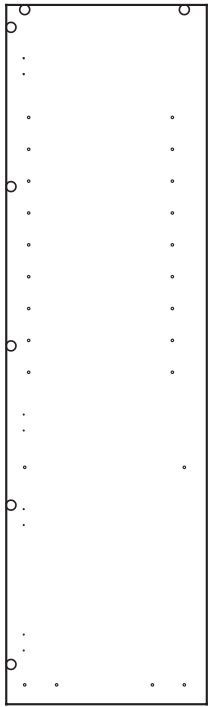
P.O. Box 2827
Eugene, OR 97402 USA

Production Code:

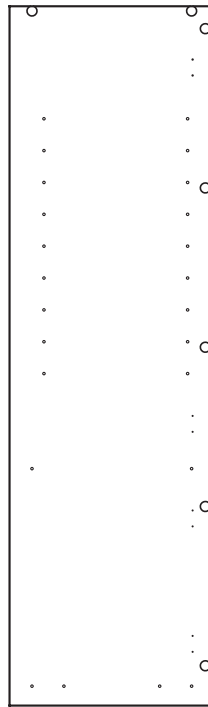
Rev. 9/07

744Wa Media Tower — Parts List

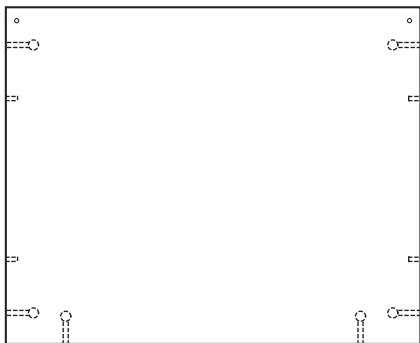
BEFORE BEGINNING ASSEMBLY, check that the quantities of the parts received match those on the parts list below.



Aa — Left Side — Qty. 1



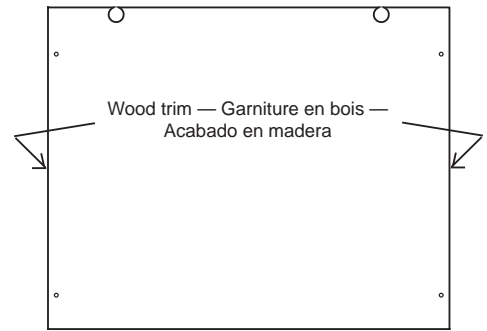
Ba — Right Side — Qty. 1



Ca — Bottom Shelf — Qty. 1



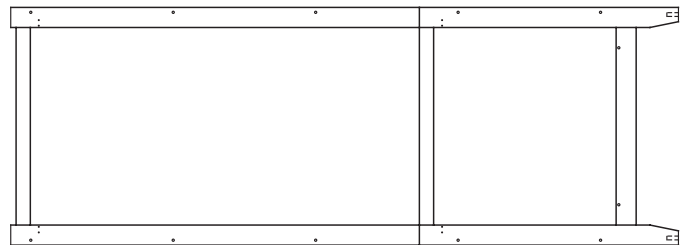
Da — Center Shelf — Qty. 1



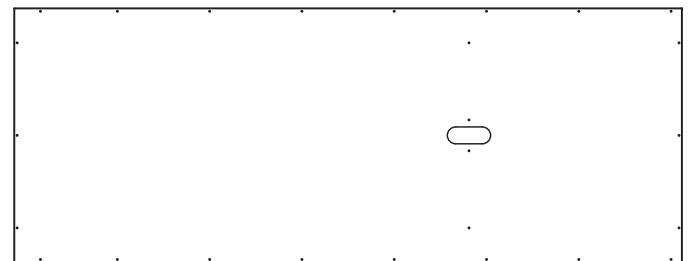
Ea — Top — Qty. 1



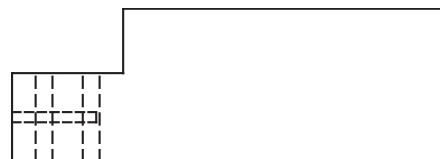
F — Top Facing — Qty. 1



G — Face Frame — Qty. 1

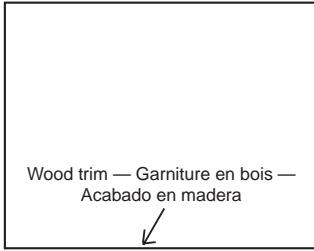


H — Back — Qty. 1

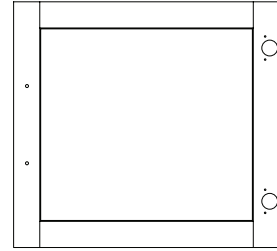


I — Back Leg — Qty. 2

744Wa Media Tower — Parts List (cont.)



Ja — Adjustable Shelf — Qty. 2



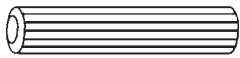
K — Lower Door — Qty. 1



L — Rafx Bolt — Qty. 20



M — Rafx Cam — Qty. 20



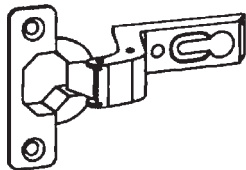
N — 5mm Wood Dowel — Qty. 4



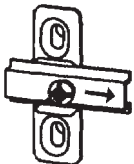
OO — Cam Connector — Qty. 6



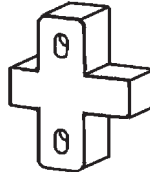
P — Cam Housing — Qty. 6



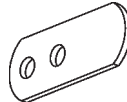
Q — Hinge — Qty. 2



R — Hinge Plate — Qty. 2



S — Hinge Spacer — Qty. 2



T — Door Stop — Qty. 1



U — #6x1/2" Philtruss Screw — Qty. 28



V — #8x1 5/8" Black Screw — Qty. 6



W — #6x3/4" PO Screw — Qty. 4



X — #7x1 1/2" Type 17 Pan Head Screw — Qty. 4



Y — Handle — Qty. 1



Z — #8x1" Machine Screw — Qty. 2



ZA — Shelf Bracket — Qty. 8



ZC — Pad — Qty. 1



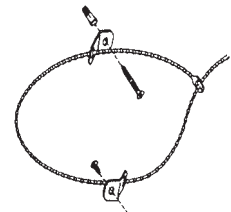
ZD — Tack Glide — Qty. 2



ZE — Adjustable Glide — Qty. 2



ZF — Plastic Insert — Qty. 2



ZG — Tipping Restraint Kit — Qty. 1



ZH — #6x1/2" Undercut Screw — Qty. 8

744Wa Media Tower

ASSEMBLY INSTRUCTIONS

TOOLS REQUIRED:

Phillips Screwdriver, Slotted Screwdriver, Hammer & Wood Glue

IMPORTANT NOTE:

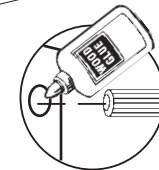
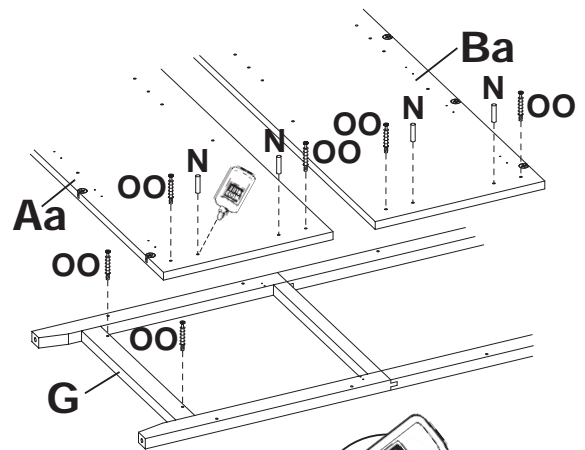
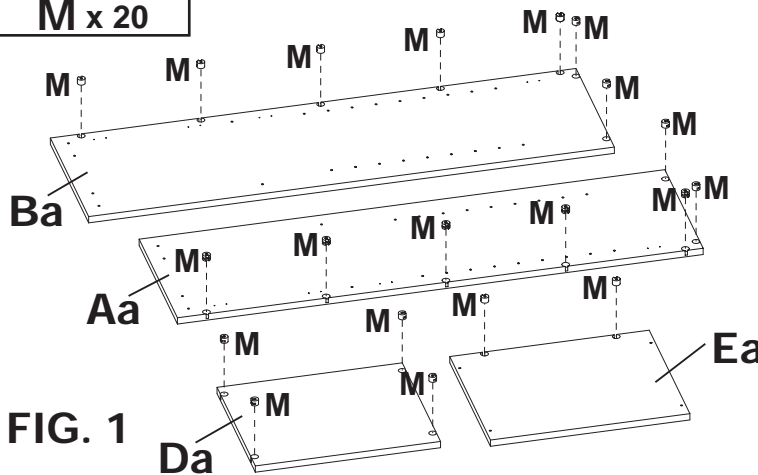
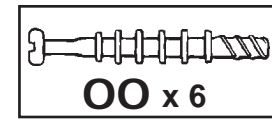
WE RECOMMEND FINISHING THE UNIT BEFORE FINAL ASSEMBLY.

Before finishing, read enclosed finishing hints.

NOTE: Due to the fact that more than one type of hardwood is used, we recommend testing for desired color.

To test stain for desired color on:

- Veneer parts—apply stain to unexposed portion of a Side Panel (Aa or Ba). See FIGURE 5.
- Alder pieces—apply stain to back of Face Frame (G). See FIGURE 10.



GLUE ALL DOWELS IN THIS STEP.

FIG. 1A

READ CAM CONNECTOR AND RAFIX SYSTEM INSTRUCTIONS NOW

1. Insert Rafx Cams (M) with the notch facing out:

- seven in Left Side (Aa)
- seven in Right Side (Ba)
- four in Center Shelf (Da)
- two in Top (Ea)

Insert Cam Connectors (OO):

- two in each Side (Aa & Ba)
- two in Face Frame (G)

Insert 5mm Dowels (N):

- two in each Side (Aa & Ba)

Insert Rafx Bolts (L):

- two in Top Facing (F)
- ten in Face Frame (G)
- four in Top (Ea)
- two in each Side (Aa & Ba)

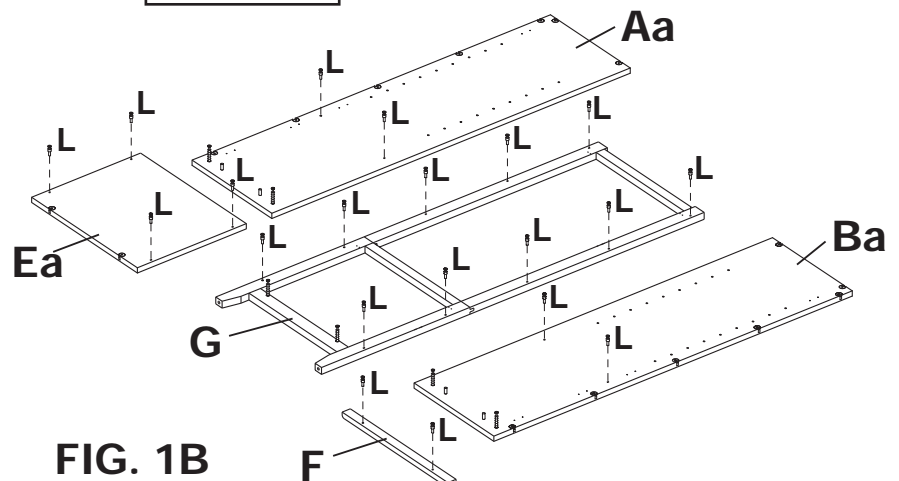
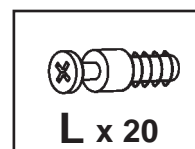


FIG. 1B

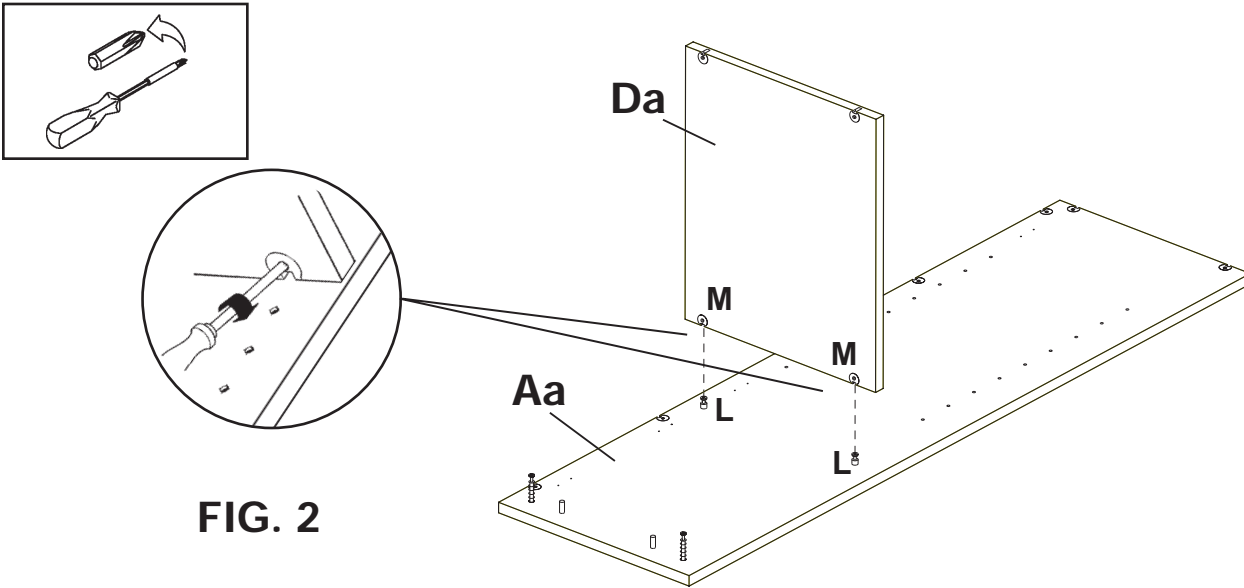
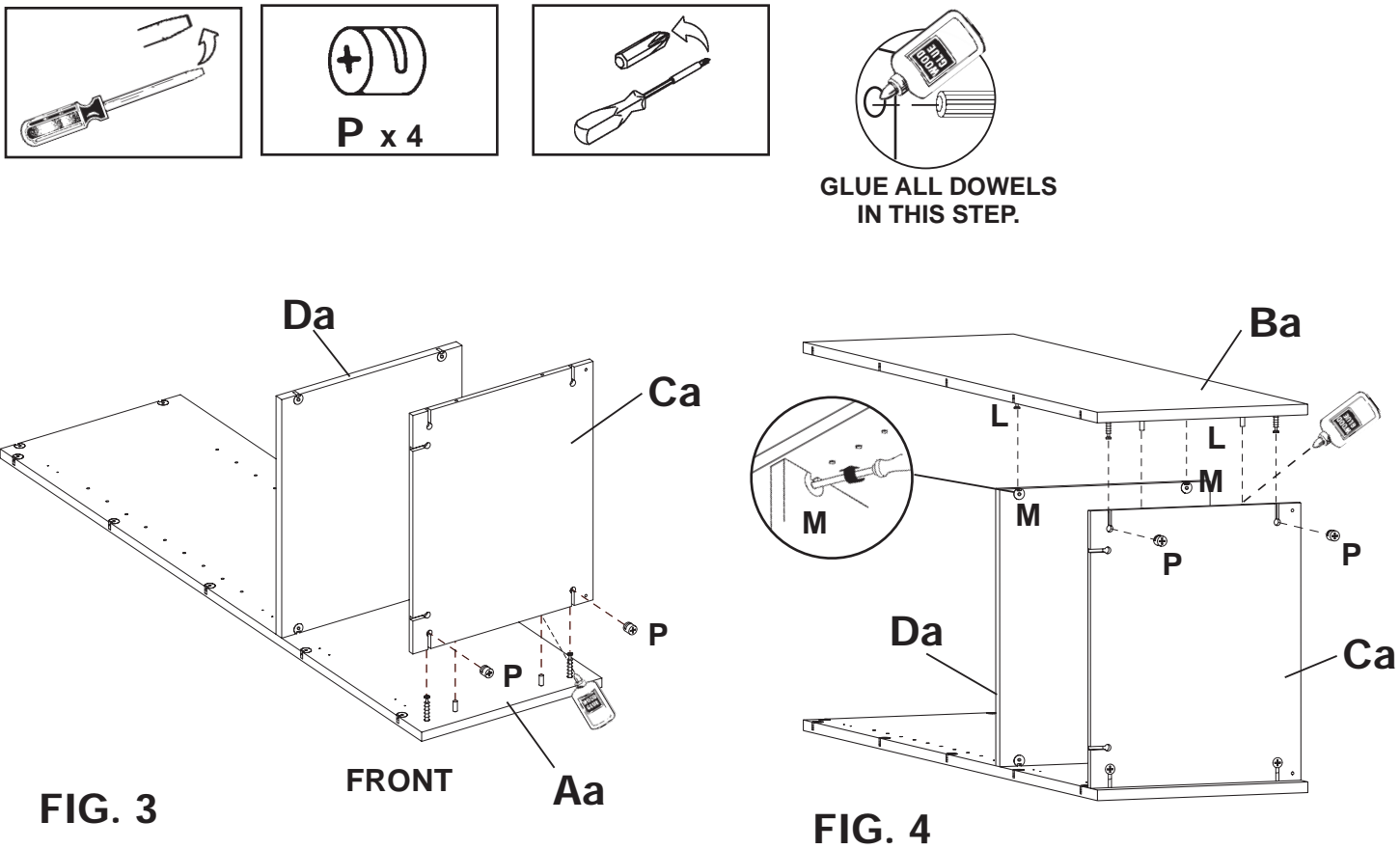


FIG. 2

2. Attach Center Shelf (Da) to Left Side (Aa) by tightening Rafix Cams (M) over Rafix Bolts (L) in the Side. Front edge of shelf must be flush with front edge of the Side.



**GLUE ALL DOWELS
IN THIS STEP.**

FIG. 3

FIG. 4

3. Attach Bottom Shelf (Ca) to Left Side (Aa) by gluing the dowels and inserting Cam Housings (P) over the cam connectors. The cam holes on the long edge must face the front.
4. Attach Right Side (Ba) to the Center Shelf (Da) and Bottom Shelf (Ca) in the same way.

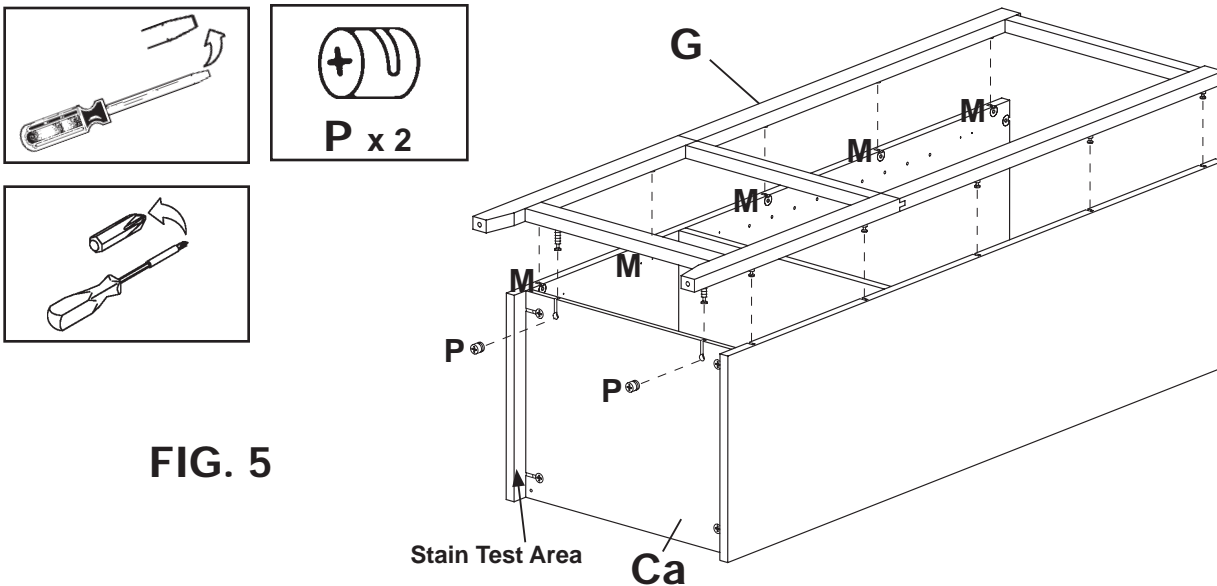


FIG. 5

5. Attach Face Frame (G) to Sides with Rafx Fittings (M) and to Bottom Shelf (Ca) with Cam Housings (P).

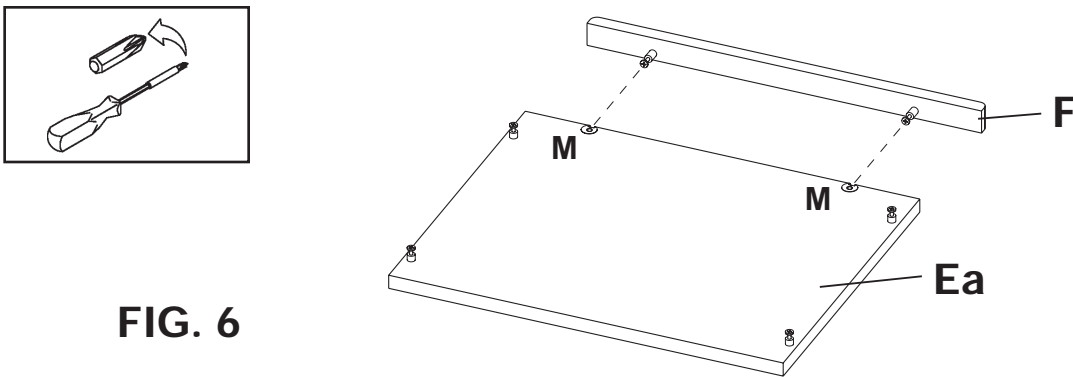


FIG. 6

6. Attach the Top Facing (F) to the Top (Ea) with two Rafx Fittings (M).

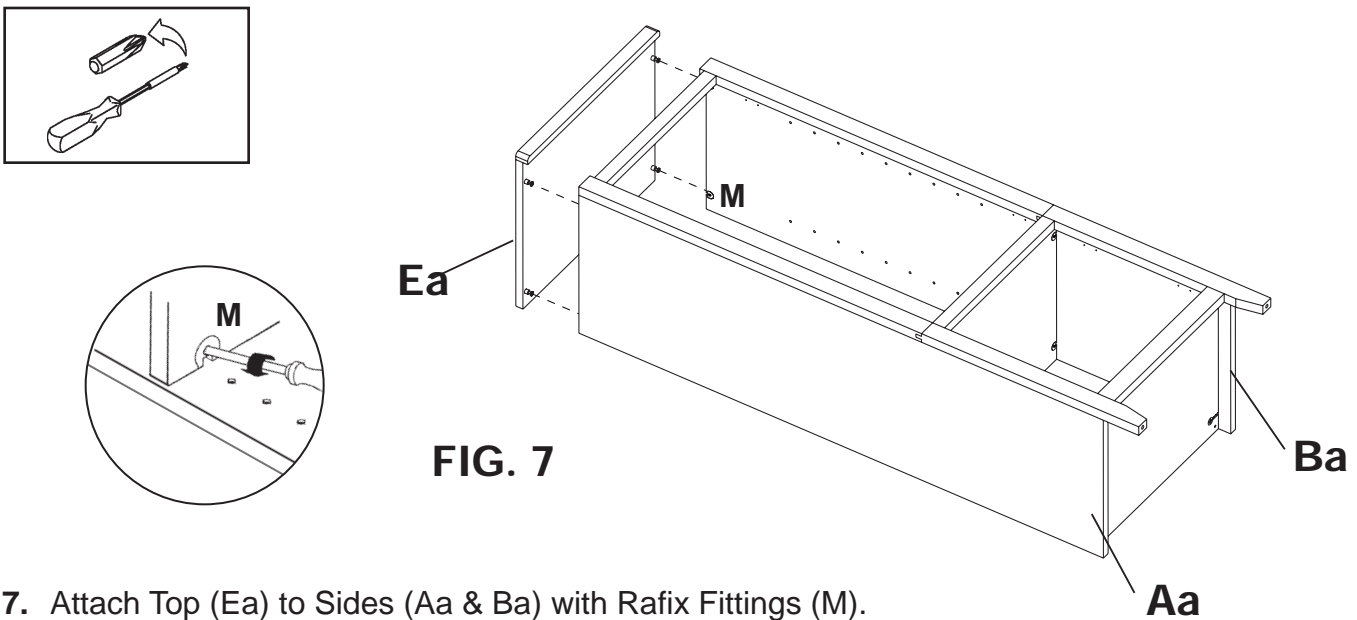


FIG. 7

7. Attach Top (Ea) to Sides (Aa & Ba) with Rafx Fittings (M).

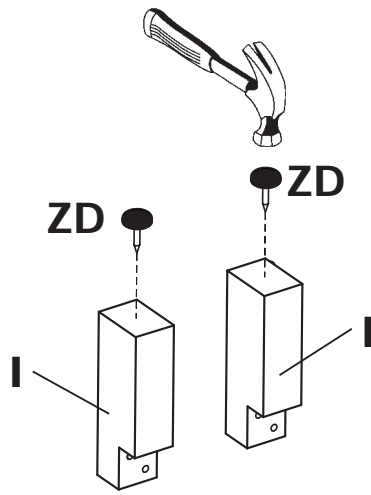
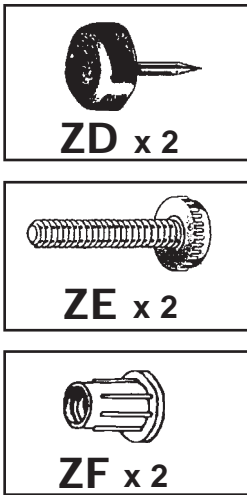


FIG. 8

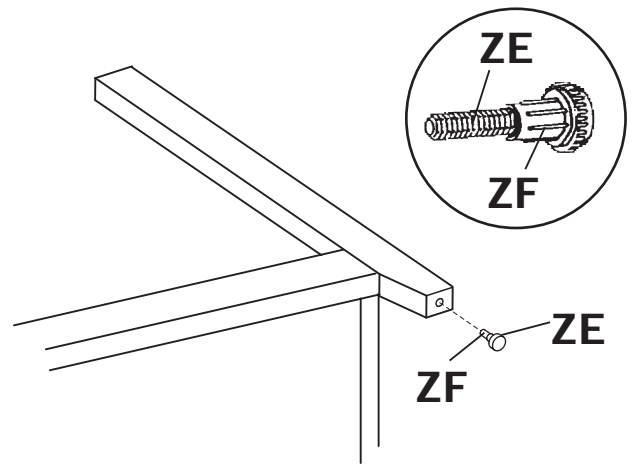


FIG. 8A

8. Hammer Tack Glides (ZD) into the bottom of the Back Legs (I).

Thread the Adjustable Glides (ZE) on the Plastic Inserts (ZF) and tap into holes in the bottom of the front legs.

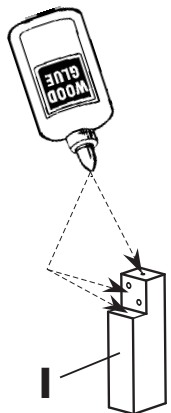
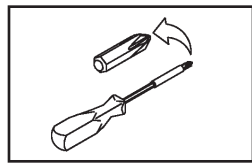
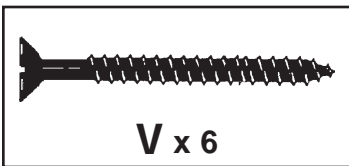


FIG. 9

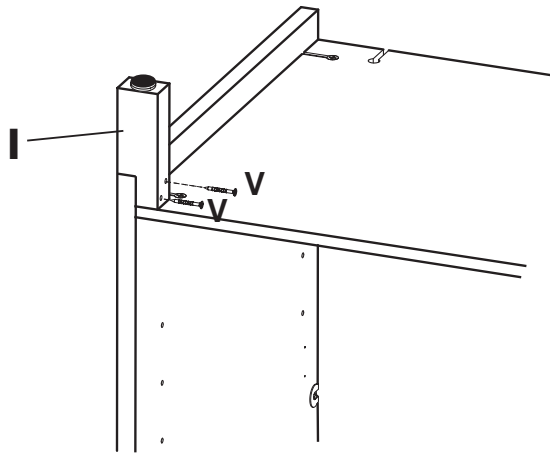


FIG. 9A

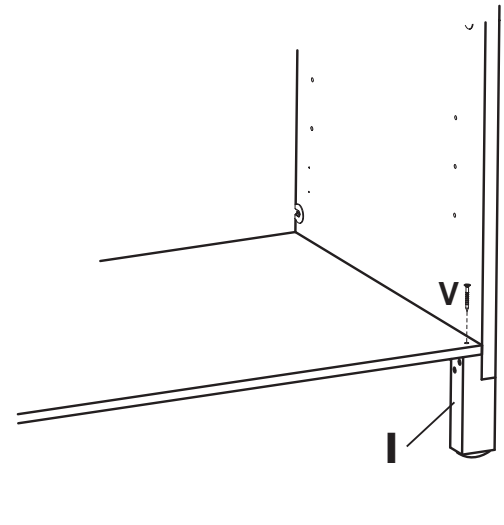


FIG. 9B

9. Spread glue on the two sides of the notch and the top edge of one Back Leg (I). With the notch snugly against the Left Side and Bottom Shelf, and the leg flush with the back edge of bottom shelf, insert two #8x1⁵/₈" Black Screws (V) through the predrilled holes in the leg into the side.

DO NOT INSERT SCREWS SO DEEP THAT THE SCREW HEAD GOES BELOW THE SURFACE OF THE LEG!

Insert a #8x1⁵/₈" Black Screw (V) down through the predrilled hole in the bottom shelf into the leg.

Repeat for the other Leg on the Right Side.

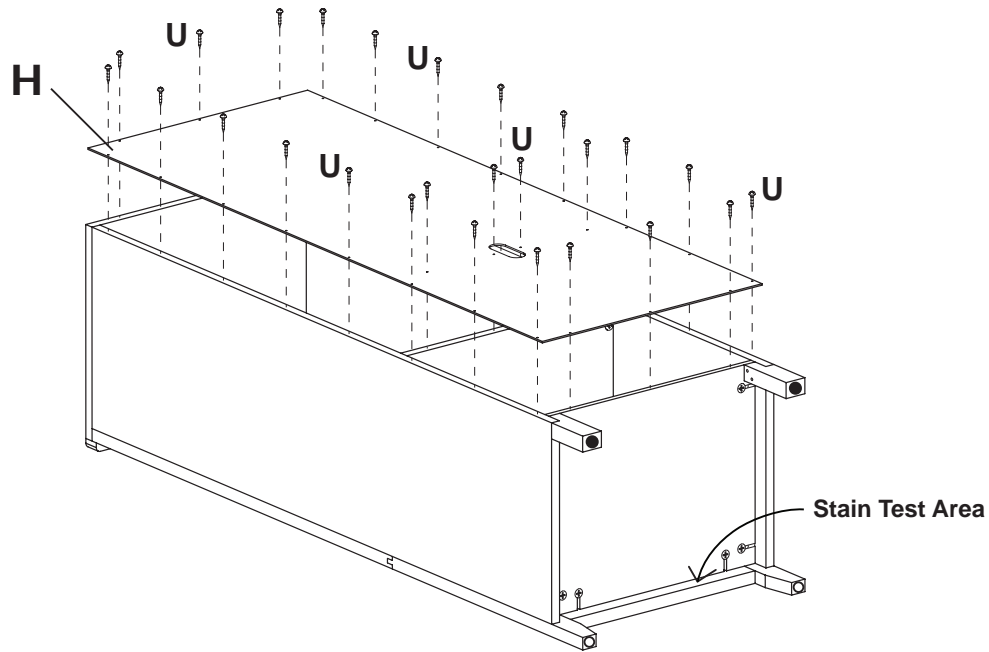
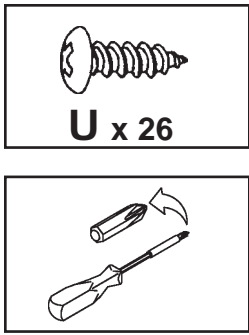


FIG. 10

10. Attach Back (H) to unit, flush with bottom and centered side to side. Use #6x1/2" Philtruss Screws (U) in the predrilled holes.

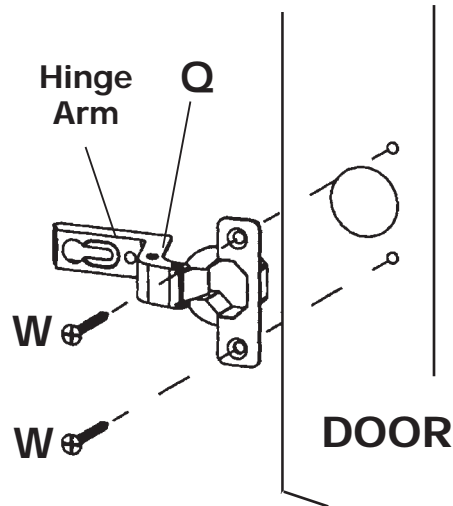
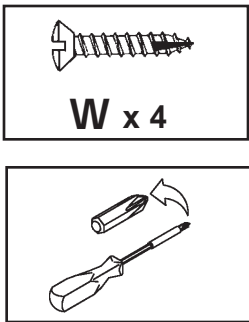


FIG. 11

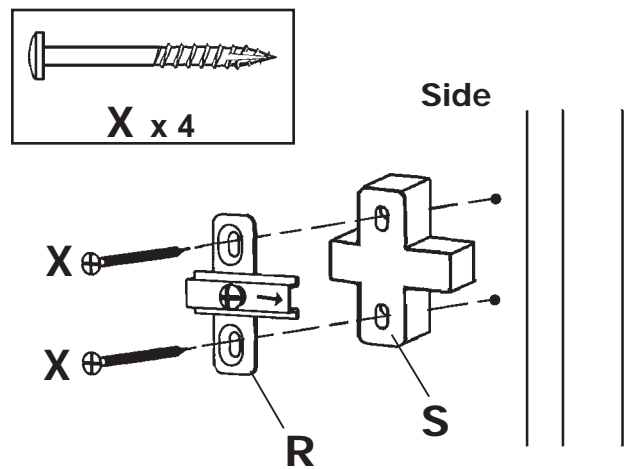


FIG. 12

11. With the Door laying face down on a clean protected surface, place a Hinge (Q) in each large hole in the back of the door. Line up the screw holes in the hinge with the predrilled holes in the door and insert #6x3/4" P.O. Screws (W).

DECIDE WHICH WAY YOU WOULD LIKE THE DOOR TO OPEN.

There are prepunched holes on the inside edge of both sides for attaching the hinges.

12. Holes are predrilled in each side to mark the locations of the screws for each Hinge Spacer (S) and Hinge Plate (R). Since it may be difficult to see the punches through the hinge spacers we recommend that you start a #7x1 1/2" Type 17 Screw (X) into each punch to make the hole easier to see. Remove the screw and insert through the Spacer (S) and Hinge Plate (R). With the long arm facing out, fasten each set in place.

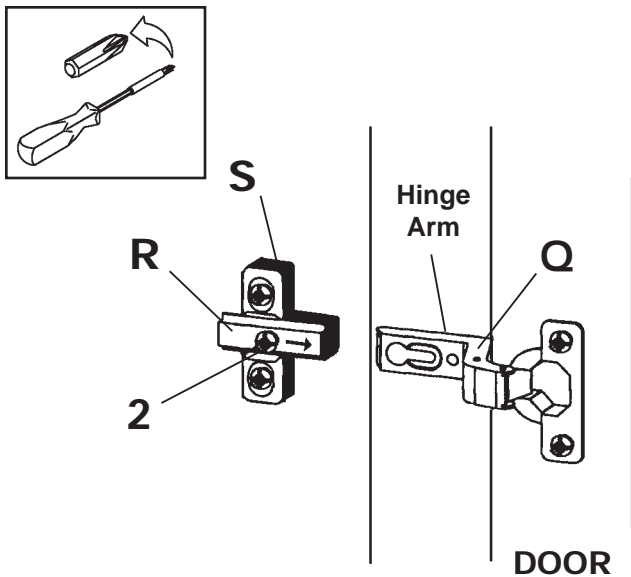


FIG. 13

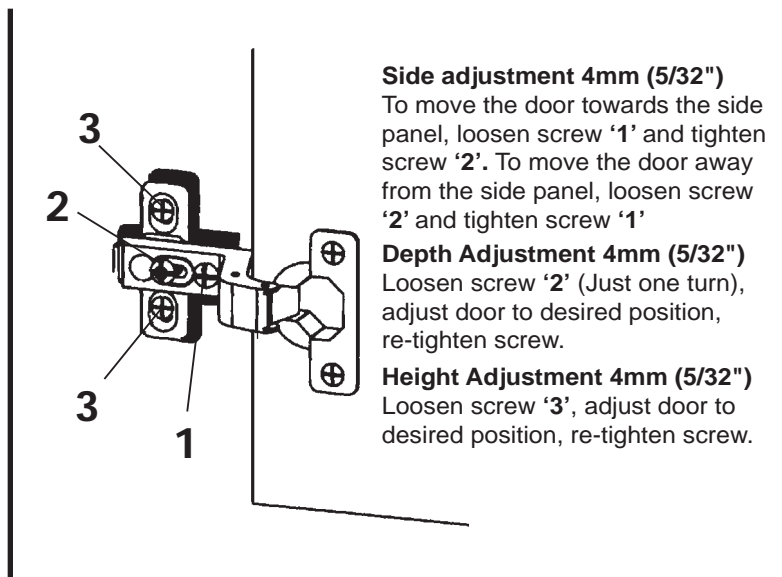


FIG. 13A

13. To attach the door to the unit, slide the Hinge arms onto the plates as shown in FIGURE 13. Follow directions in FIGURE 13A to adjust the doors.

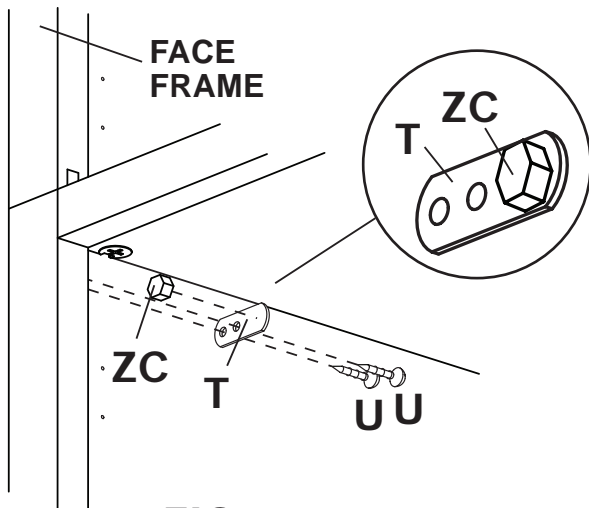
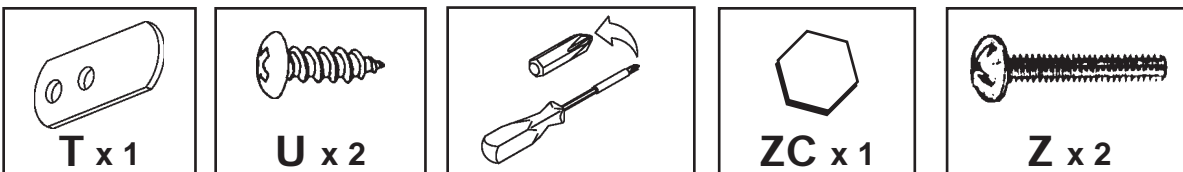


FIG. 14

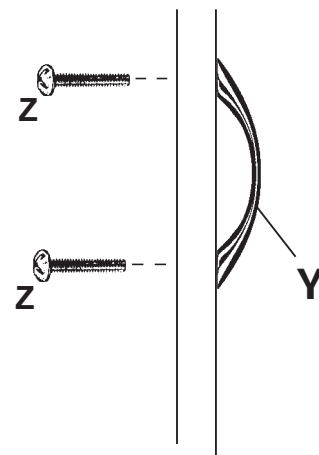


FIG. 15

14. Attach the Door Stop (T) to the inside of the face frame, opposite the hinges about three inches down from the top using #6x1/2" Philtruss Screws (U) in the predrilled holes.

Attach a Pad (ZC) to the front of the door stop.

15. Attach the Handle (Y) to the doors with #8x1" Machine Screws (Z).

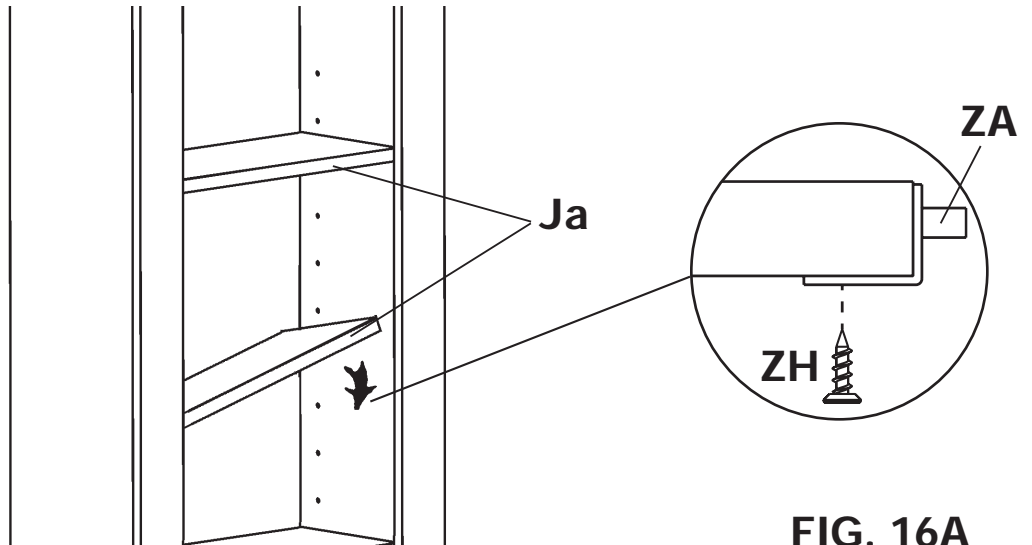
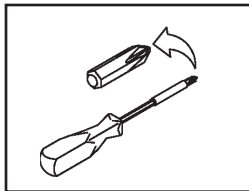
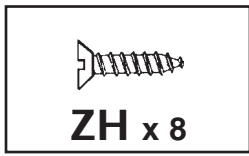
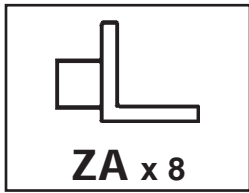
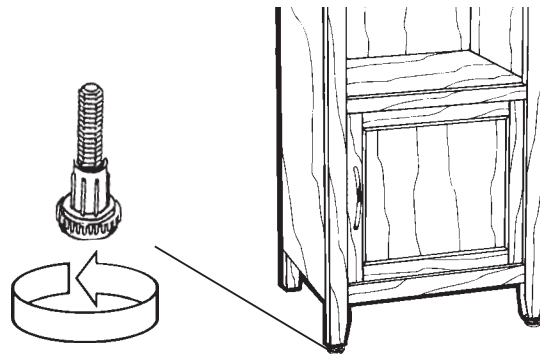


FIG. 16A

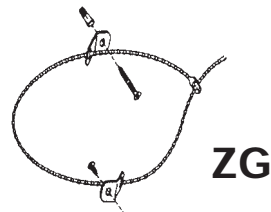
FIG. 16

16. Install Adjustable Shelves (Ja) using the Shelf Brackets (ZA) and #6x1/2" Undercut Screws (ZH) at desired locations.
-

FIG. 17



17. With unit in its permanent location, rotate the adjustable glides as necessary to level the unit. The doors may need some adjusting after leveling the unit.
-



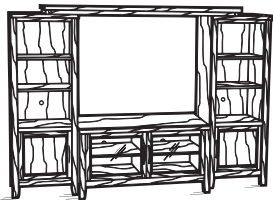
18. When you have determined the location for your unit, install the Furniture Tipping Restraint (ZG). Carefully follow the instructions contained on the package.

Modelo #

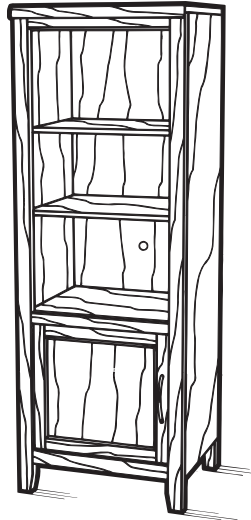
744Wa

Torre para Guardar Videocasetes, CD, DVD y Cintas

Instrucciones para Armar



Dos 744Wa unidades se muestra con la 745W Estante del Sistema de Teatro en Casa y 743W Consola para Sistema de Teatro en Casa (Se vende por separado)



¡Felicitaciones!

Este fino mueble será una bella adición para su hogar. Para obtener el mejor resultado, comience leyendo tanto las Instrucciones para Armar como las Sugerencias para el Acabado **antes** de comenzar su proyecto.

Sólo para uso doméstico.
NO se recomienda para uso comercial.



No se suba, no se siente ni se pare sobre este mueble.

No mueva este mueble mientras esté lleno. Vacíelo antes de moverlo.

No cargue en exceso los estantes de este mueble.

Antes de cargar o mover este mueble, compruebe que todos los tornillos y soportes estén apretados.

Para máxima estabilidad, sujete la unidad a la pared utilizando los accesorios que se incluyen y siguiendo las instrucciones.

ESTE DISEÑO ESTÁ SUJETO A CAMBIOS SIN PREVIO AVISO.



P.O. Box 2827
Eugene, OR 97402 USA



¡PRIMERO LLÁMENOS! NO DEVUELVAN ESTE ARTÍCULO A LA TIENDA

Normas para obtener servicio: Reemplazaremos las piezas que tengan defectos, falten o se dañen durante el armado. Sírvase comunicarse con el departamento de servicio al cliente de Whittier Wood Products directamente (por teléfono, fax, correo o e-mail) para obtener piezas de repuesto.

Horas: Nuestro amable personal de servicio al cliente está disponible de lunes a viernes de 7:00 a.m. a 5:00 p.m. (Hora de la zona del pacífico de Estados Unidos). Puede dejar un mensaje las 24 horas del día, los 7 días de la semana.

Para hacer un pedido: Proporcione el número completo del modelo del mueble (se encuentra en la esquina superior izquierda de esta página), la letra de la pieza, el código de producción, la cantidad que necesita, la razón del reemplazo, y su nombre completo, dirección y teléfono, para el caso de que necesitemos comunicarnos con usted.

Las piezas se envían desde nuestra planta en Eugene, Oregon, 1 ó 2 días hábiles después de recibir su solicitud. Por favor tenga en cuenta que la entrega tomará de 5 a 10 días hábiles.

800-653-3336

Fuera de los Estados Unidos o Canadá: 541-687-0213

Fax: 541-687-2060 • www.whittierwood.com

Correo: P.O. Box 2827 • Oregon 97402, U.S.A.

NOTAS IMPORTANTES:

- Lea por completo las Instrucciones y las Sugerencias para el Acabado antes de comenzar a armar el mueble.
- Guarde los paneles: 1) en su caja, 2) en un sitio seco, 3) en un rango de temperaturas comprendido entre 40° y 90° (no en un piso de cemento frío que tal vez esté húmedo).
- Revise su mobiliario en forma periódica para detectar uniones despegadas, tornillos flojos o cualquier otro problema que pudiera afectar la estabilidad del mismo. Apriete los tornillos o repare las piezas según corresponda.

Código del producto:

Rev. 9/07

744Wa Torre para Guardar Videocasetes, CD, DVD y Cintas

LISTA DE PIEZAS

ANTES DE COMENZAR A ENSAMBLAR LA ESTANTERÍA:

Verifique que la cantidad de piezas recibidas concuerde con lo indicado en la lista que figura a continuación.

Cantidad	Cantidad	Cantidad
Aa Panel lateral izquierdo 1	N Taquete de madera de 5 mm . . . 4	X Tornillo de cabeza troncocónica #7x1½" Tip o 17. 4
Ba Panel lateral derecho. 1	OO Conector de leva 6	Y Asa 1
Ca Estante inferior 1	P Tuerca de sujeción para leva 6	Z Tornillo para metal #8x1" 2
Da Estante central 1	Q Bisagra 2	ZA Soporte para estante 8
Ea Panel superior 1	R Placa de bisagra 2	ZC Almohadilla 1
F Moldura superior 1	S Espaciador de bisagra 2	ZD Tachuela de cabeza redonda 2
G Marco frontal 1	T Tope de puerta 1	ZE Pata niveladora 2
H Panel posterior 1	U Tornillo Philtruss #6x1/2" 28	ZF Inserto de plástico 2
I Pata trasera 2	V Tornillo negro #8x1 ⁵ / ₈ " 6	ZG Accesorio de restricción que evita que el mueble se volquee 1
Ja Estante ajustable 2	W Tornillo de cabeza tronco-ovalada #6x3/4" 4	ZH Tornillo rebajado #6x1/2" 8
K Puerta inferior 1		
L Perno Rafix 20		
M Leva Rafix 20		

INSTRUCCIONES PARA ARMAR

HERRAMIENTAS NECESARIAS:

destornillador phillips, destornillador plano, martillo, pegamento para madera

IMPORTANTE:

NOTA: Debido a que se utilizan diferentes tipos de madera, recomendamos que primero pruebe el color deseado. *Para probar el color deseado en:*

- Piezas enchapadas - aplique colorante a una porción no expuesta del Panel lateral (Aa o Ba). Consulte la FIG 5.
- Piezas de aliso - aplique colorante a la espalda de la Marco frontal (G). Consulte la FIG 10.

FIG. 1 — Glue all dowels = Pegue todos los taquete

LEA LAS INSTRUCCIONES PARA EL FUNCIONAMIENTO DEL SISTEMA DE SUJECCIÓN DE CONECTORES DE LEVA Y SISTEMA DE FIJACIÓN RAFIX

1. Inserte Levas Rafix (M) con la muesca hacia fuera:

- siete en el Panel Lateral Izquierdo (Aa)
- siete en el Panel Lateral Derecho (Ba)
- cuatro en el Panel Central (Da)
- dos en el Panel Superior (Ea)

Inserte Conectores de Leva (OO):

- dos en cada Panel Lateral (Aa y Ba)
- dos en el Marco Frontal (G)

Inserte Taquetes de 5 mm (N):

- dos en cada Panel Lateral (Aa y Ba).

Inserte Pernos Rafix (L):

- dos en la Moldura Superior (F)
- diez en el Marco Frontal (G)
- cuatro en el Panel Superior (Ea)
- dos en cada Panel Lateral (Aa y Ba)

- Fije el Estante Central (Da) al Panel Lateral Izquierdo (Aa) apretando las Levas Rafix (M) sobre los Pernos Rafix (L) en el Panel Lateral. El borde frontal del estante debe quedar al ras con el borde frontal del Panel Lateral.
- Fije el Estante Inferior (Ca) al Panel Lateral Izquierdo (Aa) pegando con pegamento los taquetes e insertando Tuercas de Sujeción para Leva (P) en los Conectores de Leva. Los orificios de las levas que están en el borde largo deben quedar hacia el frente.
- Fije el Panel Lateral Derecho (Ba) al Estante Central y al Estante Inferior, siguiendo el mismo procedimiento.

FIG. 5 — Stain test area = Surface de test de teinte

5. Instale el Marco Frontal (G) a los Paneles Laterales con los accesorios Rafix y al Estante Inferior con Tuercas de Sujeción para Leva.
6. Fije la Moldura Superior (F) al Panel Superior (Ea) con dos accesorios Rafix.
7. Fije el Panel Superior (Ea) a los Paneles Laterales (Aa y Ba) con accesorios Rafix.
8. Con un martillo instale las Tachuelas de Cabeza Redonda (ZD) en la parte inferior de las Patas Traseras (I). Atornille las Patas Niveladoras (ZE) en los Insertos de Plástico (ZF) y golpee levemente para meterlas en los orificios que se encuentran en la parte inferior de las Patas Delanteras.
9. Unte pegamento en los dos lados de la muesca y borde superior de una de las Patas Traseras (I). Con la muesca apretada contra el Panel Lateral Izquierdo y el Estante Inferior, y la pata al ras con el borde trasero del estante inferior, inserte dos Tornillos Negros #8x1⁵/₈" (V) a través de los orificios que vienen taladrados en la pata y dentro del panel lateral.

¡NO INSERTE LOS TORNILLOS MUY PROFUNDAMENTE PARA QUE LA CABEZA NO ENTRE MÁS ALLÁ DE LA SUPERFICIE DE LA PATA!

Inserte un Tornillo Negro #8x1⁵/₈" (V) a través del orificio que viene taladrado en el estante inferior y dentro de la pata.

Repita el procedimiento con la otra Pata y el Panel Lateral Derecho.

FIG. 10 — Stain test area = Surface de test de teinte

10. Fije el Panel Posterior (H) al mueble, al ras con la parte inferior y centrado de lado a lado. Utilice Tornillos Philtruss #6x1/2" (U) a través de los orificios que vienen taladrados.

FIG. 11 — Hinge arm = Brazo de la bisagra DOOR = PUERTA

11. Con la Puerta boca abajo sobre una superficie limpia y protegida, coloque una Bisagra (Q) en cada uno de los orificios grandes que se encuentran en la parte posterior de la puerta. Alinee los orificios para tornillo en la bisagra con los orificios que vienen taladrados en la puerta e inserte Tornillos de Cabeza Tronco-Ovalada #6x3/4" (W).

DECIDA HACIA QUÉ LADO DESEA QUE LA PUERTA SE ABRA.

El borde interior de ambos paneles laterales tiene orificios troquelados para instalar las bisagras.

FIG. 12 — Side = Panel lateral

12. Cada lado tiene orificios taladrados para marcar el lugar de los tornillos de cada Espaciador de Bisagra (S) y Placa de Bisagra (R). Puesto que puede ser difícil ver las marcas a través de los espaciadores de bisagra, recomendamos que comience a atornillar un Tornillo #7x1¹/₂" Tipo 17 (X) en cada marca para que sea más fácil ver el orificio. Quite el tornillo e insértelo a través de los Espaciadores (S) y Placas de Bisagra (R). Con el brazo de bisagra largo hacia afuera, fije cada juego en su lugar.

FIG. 13 — Hinge arm = Brazo de la bisagra DOOR = PUERTA

FIG. 13A

Ajuste lateral, 4mm (5/32")

Para mover la puerta hacia el panel lateral, afloje el tornillo '1' y apriete el tornillo '2'. Para alejarla del panel lateral, afloje el tornillo '2' y apriete el tornillo '1'.

Ajuste de profundidad, 4mm (5/32")

Afloje el tornillo '2' (sólo una vuelta), ajuste la puerta a la posición deseada, vuelva a apretar el tornillo.

Ajuste de altura, 4mm (5/32")

Afloje el tornillo '3', ajuste la puerta a la posición deseada, vuelva a apretar el tornillo.

13. Para instalar la puerta al mueble, deslice los brazos de las bisagras en las placas de bisagra, tal como se muestra en la FIGURA 13. Siga las instrucciones que se muestran en la Figura 13A para ajustar la puerta.

FIG. 14 — Face Frame = Marco frontal

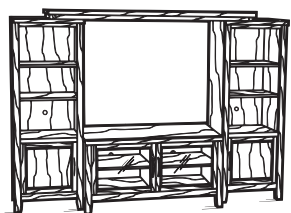
14. Fije el Tope de Puerta (T) al interior del marco frontal, opuesto a las bisagras, aproximadamente 3 pulgadas más abajo de la parte superior utilizando Tornillos Philtruss #6x1/2" (U) en los orificios que vienen taladrados. Fije un Almohadilla (ZC) al frente del tope de puerta.
15. Fije el Asa (Y) en la puerta con Tornillos para Metal #8x1" (Z).
16. Instale los Estantes Ajustables (Ja) utilizando los Soportes para Estante (ZA) y Tornillos rebajado #6x1/2" (ZH) en los lugares donde desee colocar los estantes.
17. Con el mueble en su ubicación permanente, gire las patas niveladoras según sea necesario para nivelar el mueble. Puede ser necesario ajustar la puerta después de nivelar el mueble.
18. Después de colocar el mueble en su ubicación permanente, instale el Accesorio de Restricción que Evita que el Mueble se Volquee (ZG). Siga cuidadosamente las instrucciones que vienen en el paquete.

No. de modèle

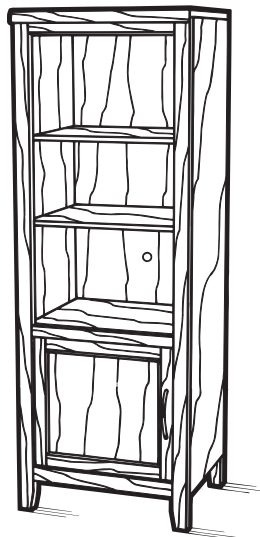
744Wa

Tour de Médias

Instructions de Montage



Deux 744Wa unies illustrée avec la
**745W Pont de Système Cinéma
Maison** et **743W Console Système
Cinéma Maison**
(Vendu séparément)



Félicitations !

*Ce joli meuble s'intégrera agréablement à votre intérieur.
Pour obtenir des résultats optimum, commencez par lire les
Instructions de Montage et les Conseils de Finition avant
de commencer votre projet.*

**Pour usage ménager normal seulement.
N'est pas recommandé pour usage commercial.**



**Ne pas monter, s'asseoir ni se mettre debout sur
cet article d'ameublement.**

**Ne pas déplacer cet article d'ameublement s'il est chargé.
Le décharger avant de le déplacer.**

Ne pas surcharger les étagères de cet article d'ameublement.

**Avant de charger ou de déplacer cet article d'ameublement,
vérifier si toutes les vis et tous les supports sont solidement
attachés.**

**Pour une stabilité maximum, fixez l'unité au mur à l'aide
du petit outillage fourni, en suivant les instructions.**

LE MODÈLE EST SUJET À CHANGEMENTS SANS PRÉAVIS.



P.O. Box 2827
Eugene, OR 97402 USA



APPELEZ-NOUS D'ABORD !

NE RETOURNEZ PAS CET ARTICLE AU MAGASIN

Politique de service : Nous remplacerons toutes les pièces défectueuses, manquantes ou endommagées pendant le montage. Veuillez contacter directement le service clientèle de Whittier Wood Products (par téléphone, fax, courrier ou e-mail) pour obtenir les pièces de remplacement.

Horaires : Le personnel accueillant de notre service clientèle est joignable du lundi au vendredi, de 7 h à 17 h (heure normale du Pacifique). Vous pouvez laisser un message 24 heures sur 24, 7 jours sur 7.

Pour placer vos commandes : Fournissez le numéro complet de modèle du meuble (angle supérieur gauche de cette page), la lettre de la pièce, le code de production, la quantité nécessaire, la raison du remplacement, ainsi que votre nom complet et votre adresse, avec un numéro de téléphone, au cas où nous aurions besoin de vous contacter.

Les pièces sont expédiées de notre usine située à Eugene, Oregon dans les 1 ou 2 jours ouvrables à compter de la réception de votre demande. La livraison prendra de 5 à 10 jours ouvrables.

800-653-3336

À l'extérieur des États-Unis ou du Canada : 541-687-0213

Fax : 541-687-2060 • www.whittierwood.com

Courrier : P.O. Box 2827 • Oregon 97402, U.S.A.

REMARQUES IMPORTANTES :

- Lisez complètement les instructions et les Conseils de finition avant de commencer le montage.
- Conservez les panneaux : 1) dans leur boîte, 2) à un endroit sec, 3) à des températures variant entre 40° et 90°. (Non sur un sol en ciment froid, éventuellement humide.)
- Inspectez régulièrement votre meuble, pour voir si les pièces se décollent ou si les vis se desserrent ou si vous remarquez tout autre problème risquant d'affecter la stabilité du meuble. Resserrez ou réparez au besoin.

Code produit :

Rév. 9/07

744Wa Tour de Médias

Liste des pièces

AVANT DE COMMENCER LE MONTAGE : Assurez-vous que les quantités des pièces reçues correspondent à la nomenclature des pièces figurant ci-dessous.

Quantité		Quantité		Quantité				
Aa	Côté gauche.	1	N	Cheville 5 mm.	4	X	Vis à tête cylindrique type 17 no. 7x1½ po.	4
Ba	Côté droit	1	OO	Connecteur à came	6	Y	Poignée	1
Ca	Étagère inférieure	1	P	Boîtier de came.	6	Z	Vis à usiner no. 8x1 po.	2
Da	Étagère centrale.	1	Q	Charnière.	2	ZA	Support d'étagère	8
Ea	Dessus	1	R	Plaque de charnière.	2	ZC	Tampon	1
F	Parement du dessus.	1	S	Pièce d'écartement de char- nière.	2	ZD	Punaise	2
G	Encadrement de l'avant.	1	T	Butée de porte.	1	ZE	Vérin de calage	2
H	Arrière.	1	U	Vis Philtruss no. 6x½ po	28	ZF	Pièce d'insertion en plastique	2
I	Pied arrière	2	V	Vis noire no. 8x1⅝ po	6	ZG	Courroie de retenue.	1
Ja	Étagère réglable.	2	W	Vis cruciforme ovale no. 6x¾ po	4	ZH	Vis à tête évidée no. 6x1/2 po	8
K	Porte inférieure	1						
L	Boulon Rafx	20						
M	Came Rafx	20						

INSTRUCTIONS DE MONTAGE

OUTILS NÉCESSAIRES :

tournevis cruciforme, tournevis pour écrous à fente, marteau, colle à bois

REMARQUE :

Du fait que plusieurs types de bois durs sont utilisés, nous recommandons de procéder à des tests pour obtenir la couleur désirée.

Pour tester la couleur désirée sur :

- Des pièces en placage - appliquez la teinture sur une portion non visible du côté (Aa ou Ba). Voir la FIG. 5.
- Des pièces en aulne - appliquez la teinture sur l'arrière de l'encadrement de l'avant (G). Voir la FIG. 10.

FIG. 1 — Glue all dowels = Collez tous les chevilles

**LISEZ LES INSTRUCTIONS SUR LE
SYSTÈME CAM-LOCK
ET SYSTÈME D'ATTACHE RAFIX**

1. Introduisez les cames Rafx (M), avec l'encoche face vers l'extérieur, comme suit :

- sept dans le côté gauche (Aa)
- sept dans le côté droit (Ba)
- quatre dans l'étagère centrale (Da)
- deux dans le dessus (Ea),

Introduisez les connecteurs à came (OO) comme suit :

- deux dans chaque côté (Aa et Ba)
- deux dans l'encadrement de l'avant (G)

Introduisez chevilles 5 mm (N):

- deux dans chaque côté (Aa et Ba).

Introduisez les boulons Rafx (L) comme suit :

- deux dans le parement du dessus (F)
- deux dans l'encadrement de l'avant (G)
- quatre dans le dessus (Ea)
- deux dans chaque côté (Aa et Ba).

2. Montez l'étagère centrale (Da) sur le côté gauche (Aa) en serrant les cames Rafx (M) sur les boulons Rafx (L) dans le côté. Le bord avant de l'étagère doit être à ras du bord avant du côté.

FIG. 3 — Glue all dowels = Collez tous les chevilles

3. Montez l'étagère inférieure (Ca) sur le côté gauche (Aa) en collant les chevilles, puis en insérant les boîtiers de came (P) sur les connecteurs à came. Les trous de came situés sur le bord long doivent être face à l'avant.

- Montez de la même manière le côté droit (Ba) sur l'étagère centrale et l'étagère inférieure.

FIG. 5 — Stain test area = Surface de test de teinte

- Montez l'encadrement de l'avant (G) sur les côtés au moyen des fixations Rafix et sur l'étagère inférieure au moyen des boîtiers de came.
- Montez le parement du dessus (F) sur le dessus (Ea) au moyen de deux fixations Rafix.
- Montez le dessus (Ea) sur les côtés (Aa et Ba) au moyen des fixations Rafix.
- À l'aide d'un marteau, enfoncez les punaises (ZD) dans le bas des pieds arrière (I).

Insérez les vérins de calage (ZE) sur les pièces d'insertion en plastique (ZF), puis enfoncez-les dans les trous ménagés dans le bas des pieds avant.

- Étalez de la colle sur les deux côtés de l'encoche et sur le bord supérieur de l'un des pieds arrière (I). Avec l'encoche tout contre le côté gauche et l'étagère inférieure, et le pied à ras du bord arrière de l'étagère inférieure, introduisez deux vis noires no. 8x1⁵/₈ po (V) dans les trous préforés ménagés dans le pied, puis dans le côté.

N'INTRODUISEZ PAS LES VIS TROP PROFONDÉMENT, CAR LEUR TÊTE RISQUE DE S'ENFONCER AU-DESSOUS DE LA SURFACE DU PIED !

Introduisez une vis noire no. 8x1⁵/₈ po (V) dans le trou préforé ménagé dans l'étagère inférieure, puis dans le pied.

Répétez la procédure pour l'autre pied du côté droit.

FIG. 10 — Stain test area = Surface de test de teinte

- Montez l'arrière (H) sur le meuble, à ras du fond et centré d'un côté à l'autre. Utilisez les vis Philtruss no. 6x1/2 po (U) et introduisez-les dans les trous préforés.

**FIG. 11 — Hinge arm = Bras de charnière
DOOR = PORTE**

- Posez la porte face sur le dessous sur une surface protégée et propre. Placez une charnière (Q) dans chaque grand trou ménagé à l'arrière de la porte. Alignez les trous de vis ménagés dans la charnière sur les trous préforés ménagés dans la porte, puis introduisez les vis cylindriques ovales no. 6x³/₄ po (W).

DÉCIDEZ DE QUEL CÔTÉ VOUS VOULEZ QUE LA PORTE S'OUVRE. Des trous préforés sont ménagés dans le bord inférieur des deux côtés pour fixer les charnières.

FIG. 12 — Side = Côté

- Des trous sont préforés dans chaque côté pour marquer l'emplacement des vis de chaque pièce d'écartement de charnière (S) et de chaque plaque de charnière (R). Étant donné qu'il peut être difficile de voir les perforations à travers les pièces d'écartement de charnière, nous vous recommandons d'insérer une vis no. 7x1¹/₂ po type 17 (X) dans chaque perforation pour rendre les trous plus faciles à voir. Retirez la vis, puis insérez-la dans les pièces d'écartement (S) et les plaques de charnière (R). Le bras long faisant face à l'extérieur, assujettissez chaque jeu en place.

**FIG. 13 — Hinge arm = Bras de charnière
DOOR = PORTE**

FIG. 13A

Réglage du côté à 4 mm (5/32 po)

Pour déplacer la porte vers le panneau latéral, desserrez la vis « 1 » et serrez la vis « 2 ». Pour l'éloigner du panneau latéral, desserrez la vis « 2 » et serrez la vis « 1 ».

Réglage de la profondeur à 4 mm (5/32 po)

Desserrez la vis « 2 » (un tour seulement), réglez la porte à la position désirée, puis resserrez la vis

Réglage de la hauteur à 4 mm (5/32 po)

Desserrez la vis « 3 », réglez la porte à la position désirée, puis resserrez la vis.

- Pour monter la porte sur le meuble, faites glisser les bras des charnières sur les plaques, comme illustré à la FIGURE 13. Suivez les directives indiquées à la FIGURE 13A pour ajuster la porte.

FIG. 14 — Encadrement de l'avant

- Fixez la butée (T) à l'intérieur de l'encadrement de l'avant, à l'opposé des charnières, à environ 7,62 cm (3 po) du haut, au moyen des vis Philtruss no. 6x1/2 po (U) que vous introduisez dans les trous préforés. Fixez un tampon (ZC) à l'avant de la butée de la porte.
- Fixez la poignée (Y) sur la porte au moyen des vis à usiner no. 8x1 po (Z).
- Installez les étagères réglables (Ja) au moyen des supports d'étagères (ZA) et des vis à tête évidée no. 6x1/2 po (ZH) que vous introduisez aux emplacements désirés.
- Placez le meuble à l'emplacement désiré, puis faites tourner les vérins de calage selon les besoins pour le mettre à niveau. Il se peut que vous ayez à ajuster la porte après avoir mis le meuble à niveau.
- Quand vous avez déterminé l'emplacement du meuble, installez la courroie de retenue (ZG). Veillez à suivre avec soin les instructions contenues dans l'emballage.