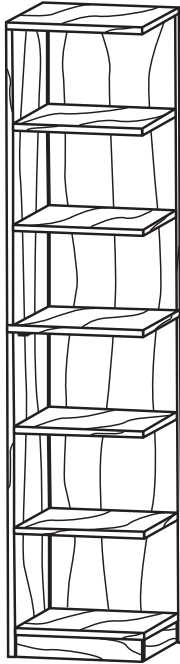


Model #

798W

Tall Bookend

Assembly Instructions



Congratulations!

This fine piece of furniture will make a handsome addition to your home. For the best results, start by reading both the Assembly Instructions and Finishing Hints **before** you begin your project.

**For normal household use only.
NOT recommended for commercial use.**



Do not climb, sit or stand on this piece of furniture.

Unload items from this unit prior to moving.

Do not overload shelves on this unit.

Before loading or moving this unit, check all screws and supports for tightness.

For maximum stability, attach unit to the wall using the enclosed hardware as per instructions.

DESIGN SUBJECT TO CHANGE WITHOUT NOTICE.



P.O. Box 2827
Eugene, OR 97402 USA



CALL US FIRST! DO NOT RETURN ITEM TO STORE

Service Policy: We will replace any parts which are defective, missing or damaged during assembly. Please contact Whittier Wood Products customer service department directly (by phone, fax, mail or email) for replacement parts.

Hours: Our friendly customer service staff can be reached Monday-Friday 7:00 a.m. to 5:00 p.m. (Pacific Time). A message can be left 24 hours a day, 7 days a week.

To Order: Provide the complete furniture model number (upper left corner of this page), part letter, production code, quantity needed, reason for replacement and your full name and address along with a telephone number in case we need to contact you.

Parts ship from our Eugene, Oregon factory within 1 or 2 business days from the time we receive the request. Please allow 5-10 business days for delivery.

800-653-3336

Outside U.S. or Canada: 541-687-0213

Fax: 541-687-2060 • Email: info@whittierwood.com
Mail: P.O. Box 2827 • Eugene, Oregon 97402, U.S.A.

IMPORTANT NOTES:

- Read both the Assembly Instructions and Finishing Hints completely before beginning.
- Store the parts: 1) in their box; 2) in a dry place; 3) in temperatures ranging from 40° to 90°. (Not on a cold, possibly damp, cement floor.)
- Inspect your furniture periodically for any loose glue joints or screws, or any other problem which may be affecting the stability of your furniture. Tighten or repair as needed.

Production Code:

Rev. 6/05

798W Tall Bookend — Parts List

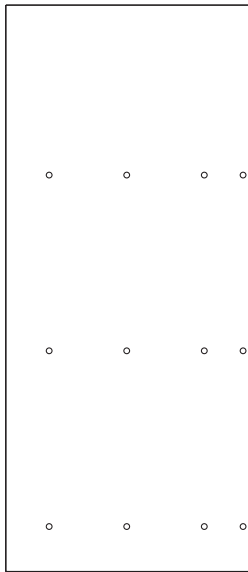
BEFORE BEGINNING ASSEMBLY,
check that the quantities of the parts received match those on the parts list below.



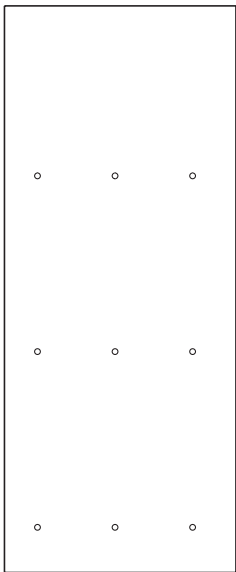
A – Long Base – Qty. 1



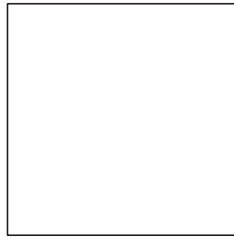
B – Short Base – Qty. 1



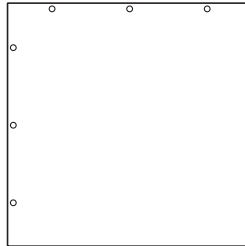
C – Left Lower Back – Qty. 1



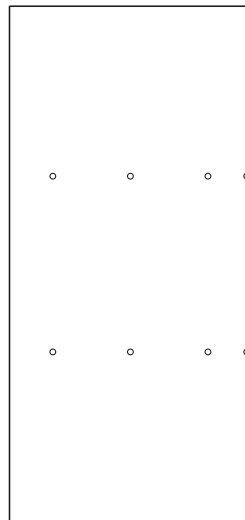
D – Right Lower Back – Qty. 1



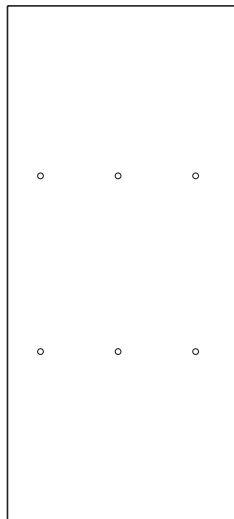
E – Shelf – Qty. 5



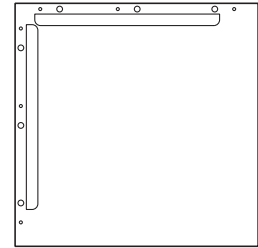
F – Top Shelf – Qty. 1



G – Left Upper Back – Qty. 1



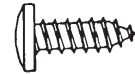
H – Right Upper Back – Qty. 1



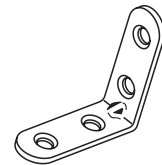
I – Center Shelf – Qty. 1
(with cleats attached)



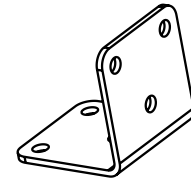
J – Wood Dowel – Qty. 47



K – #8x5/8" Pan Head Screw
– Qty. 16



L – 90-Degree Bracket – Qty. 1



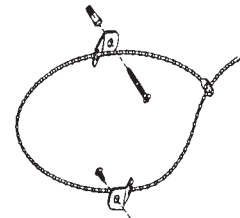
M – 90-Degree Brace – Qty. 2



N – #8x1 1/4" Pan Head Screw
– Qty. 12



O – #8x2" Black Screw
– Qty. 6



P – Tipping Restraint – Qty. 1

798W Tall Bookend

ASSEMBLY INSTRUCTIONS

TOOLS REQUIRED:

Phillips Head Screwdriver, Rubber Mallet or Padded Hammer, Wood Glue

IMPORTANT NOTE:

We recommend finishing the unit before final assembly.

Before finishing, read the enclosed Finishing Hints sheet.

NOTE:

Due to the fact that more than one type of hardwood is used, we recommend testing for desired color.

To test for desired color on:

- a) Veneer parts – apply stain to unexposed portion of lower backs. See FIGURE 2.
- b) Alder pieces – apply stain to back of bases. See FIGURE 3B.

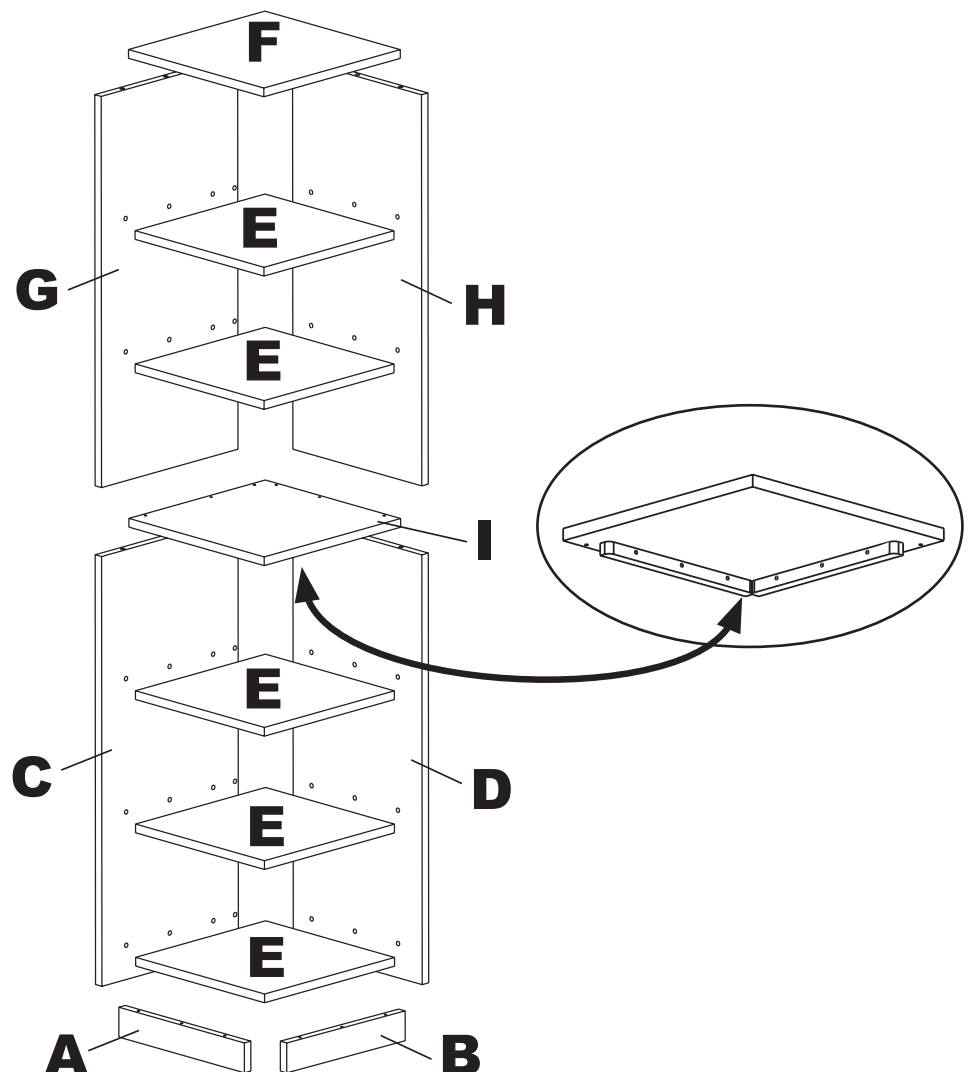
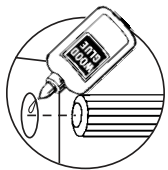
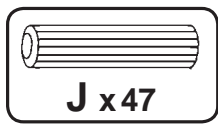


FIG. 1

1. Lay out the wood parts in their approximate locations to aid in the identification and assembly.



GLUE ALL DOWELS IN THIS STEP

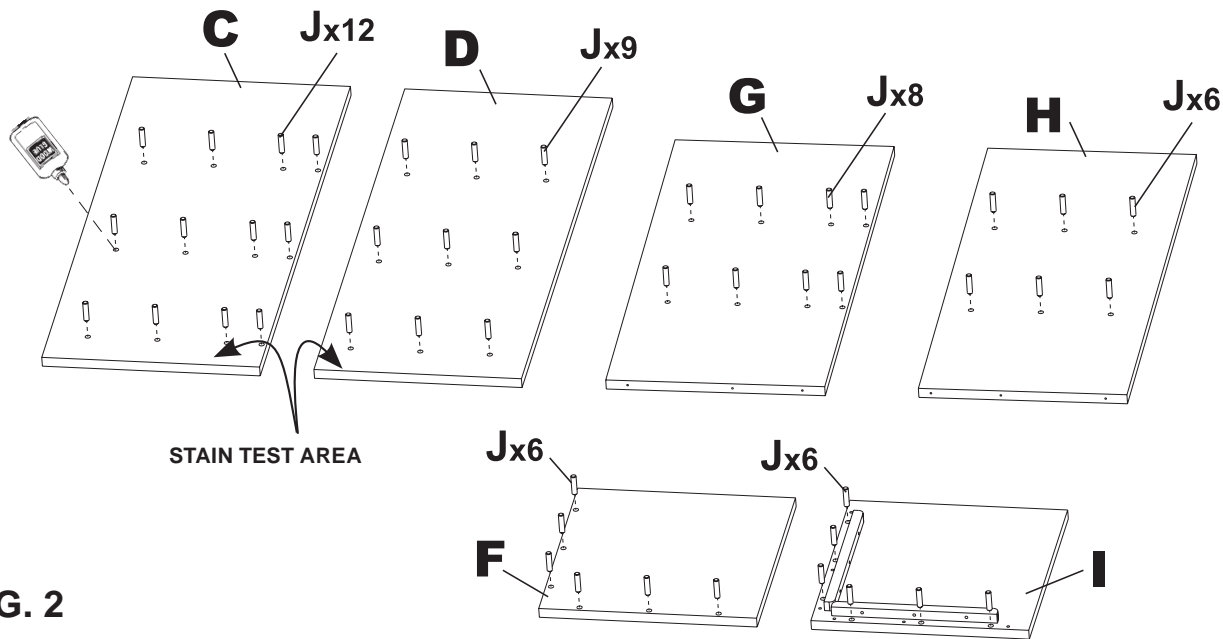


FIG. 2

2. Glue Wood Dowels (J):

- Twelve in the Left Lower Back (C)
- Nine in the Right Lower Back (D)
- Six in the Top Shelf (F)
- Six in the Center Shelf (I)
- Eight in the Left Upper Back (G)
- Six in the Right Upper Back (H)

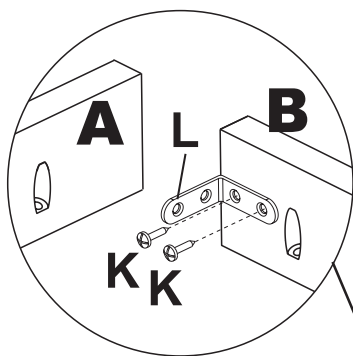
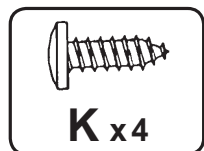


FIG. 3A

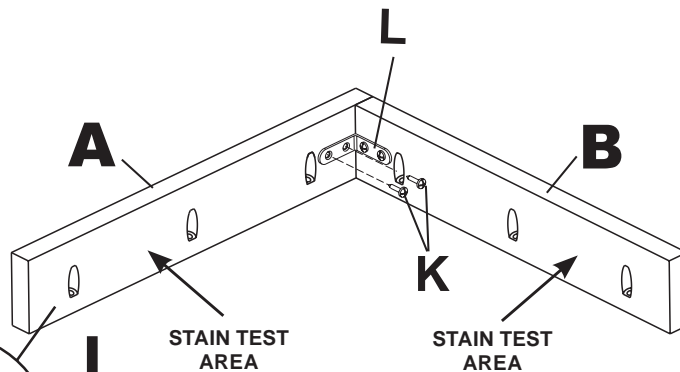
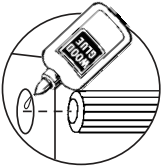


FIG. 3B

3. Place in front of you the Long Base (A) on the left and the Short Base (B) on the right, making sure that the mounting holes face down. Using #8x5/8" Pan Head Screws (K) attach the 90-Degree Bracket (L) flush to left end of the Short Base (B).

Using #8x5/8" Pan Head Screws (K) attach the 90-Degree Bracket (L) to the Long Base (A) as shown in FIGURE 3. Make sure that the 90-Degree Bracket does not cover the mounting holes in the edge of the Long Base (A).



**GLUE ALL
DOWELS IN
THIS STEP**

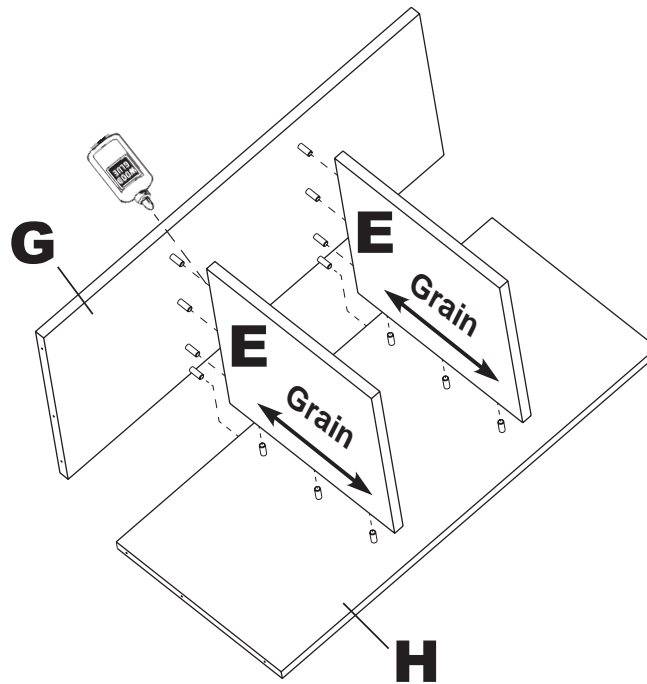
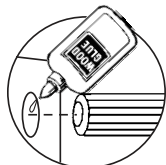


FIG. 4

4. Place in front of you the Left Upper Back (G) on the left and the Right Upper Back (H) on the right. First, glue two Shelves (E) to the Right Upper Back (H) as shown in FIGURE 4.

Make sure that the grain in the Shelves is going the direction as shown in the figure above.

Next, glue the Left Upper Back (G) to the shelving assembly. Tap all of the parts together to make sure there is a snug fit.



**GLUE ALL
DOWELS IN
THIS STEP**

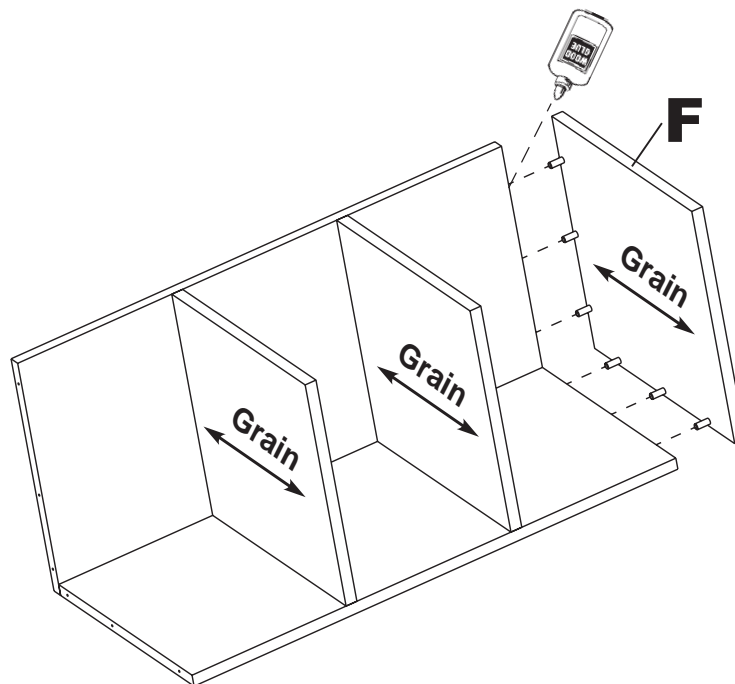


FIG. 5

5. Attach Top Shelf (F) to upper shelf assembly aligning and gluing the wood dowels in place.

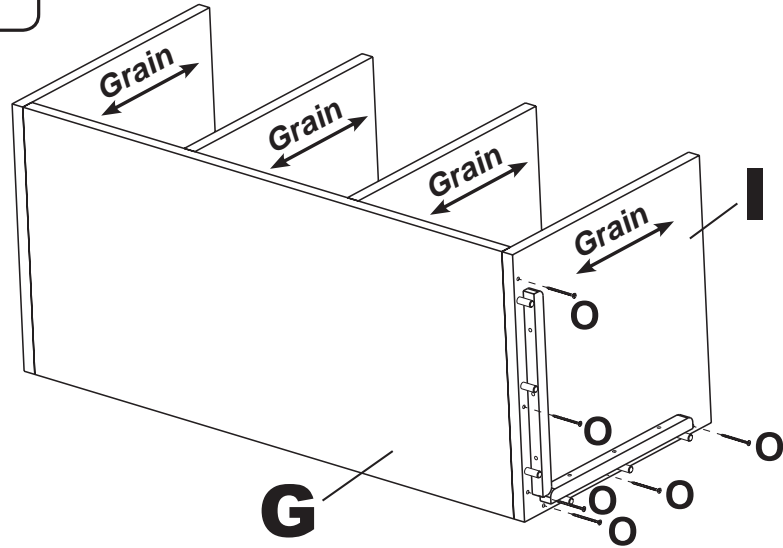
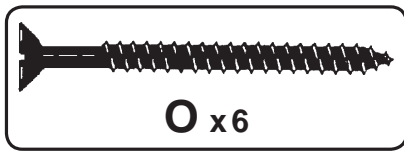
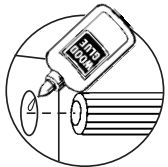


FIG. 6

- Using #8x2" Black Screws (O), attach the Center Shelf (I) to the left and right upper backs. There are pilot holes in the edges of the Left Upper Back (G) and Right Upper Back (H) to help you correctly position the center shelf. See FIGURE 6.



**GLUE ALL
DOWELS IN
THIS STEP**

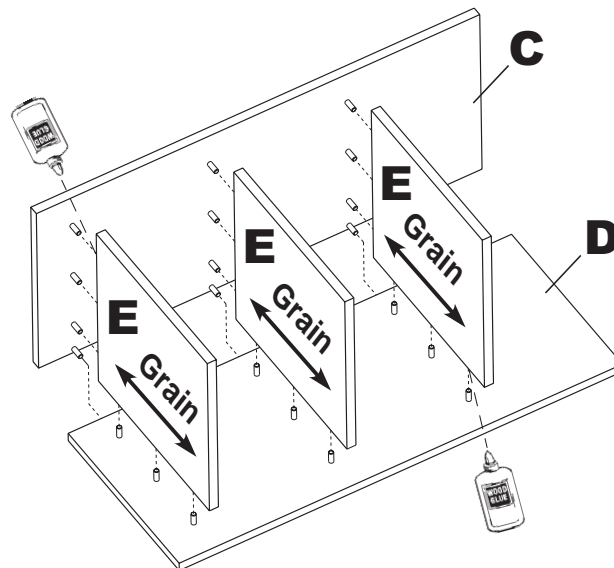


FIG. 7

- Place in front of you the Left Lower Back (C) on the left and the Right Lower Back (D) on the right. First, glue three Shelves (E) to the Right Lower Back (D) as shown in FIGURE 7.

Make sure that the grain in the Shelves is going the direction as shown in the figure above.

Next, glue the Left Lower Back (C) to the shelving assembly. Tap all of the parts together to make sure there is a snug fit.

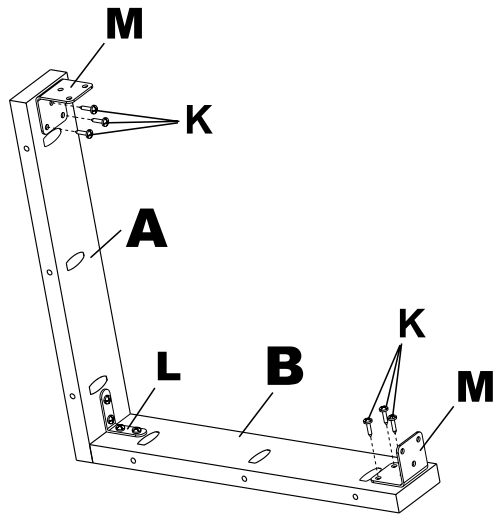
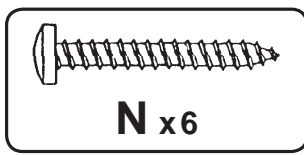
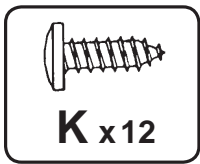


FIG. 8A

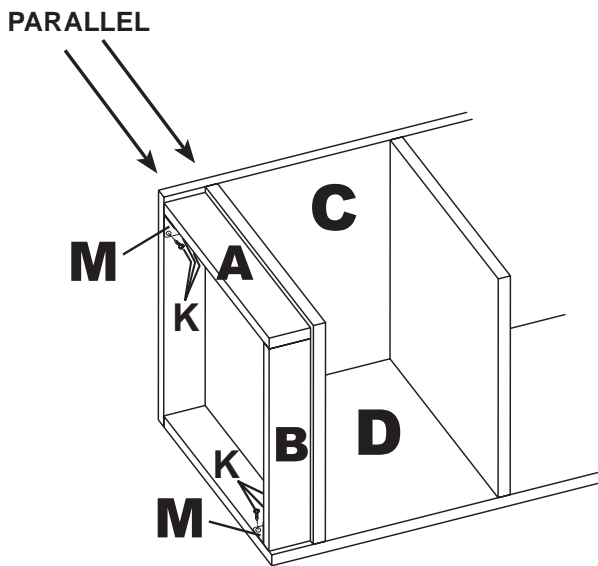


FIG. 8B

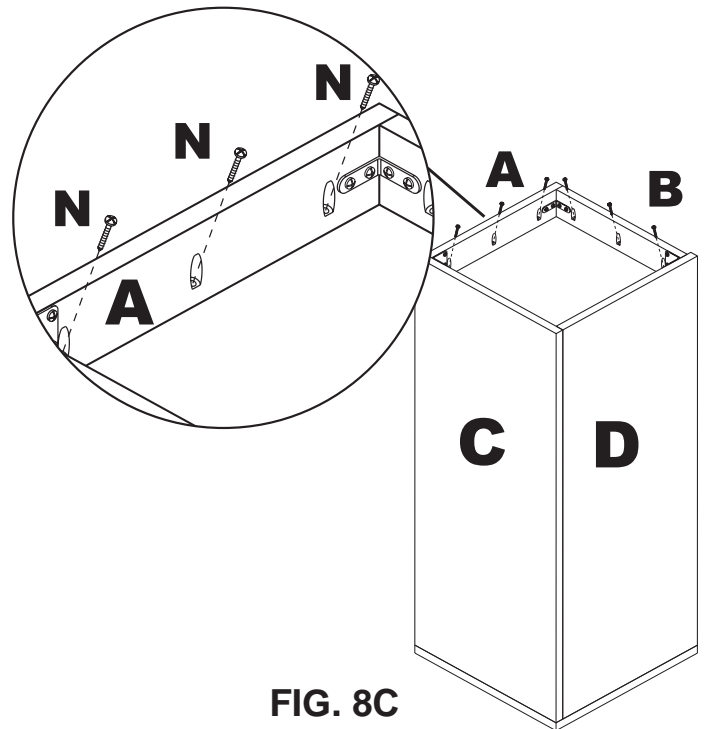
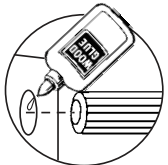
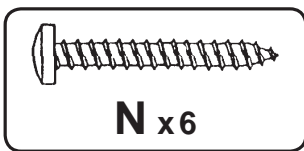


FIG. 8C

- Using #8x5/8" Pan Head Screws (K), center and attach a 90-Degree Brace (M) flush to each end of the Long Base (A) and Short Base (B), as shown in FIGURE 8A.

Next, place the base assembly underneath the lower shelf so that the 90-Degree Braces (M) are against the backs. Also, the edges of the bases should be parallel to the edges of the bottom shelf. See FIGURE 8B. Use #8x5/8" Pan Head Screws (K) to attach the 90-Degree Braces (M) in place.

Attach the base assembly to bottom shelf by using #8x1¼" Pan Head Screws (N) through the six mounting holes in the long and short bases. See FIGURE 8C.



**GLUE ALL
DOWELS IN
THIS STEP**

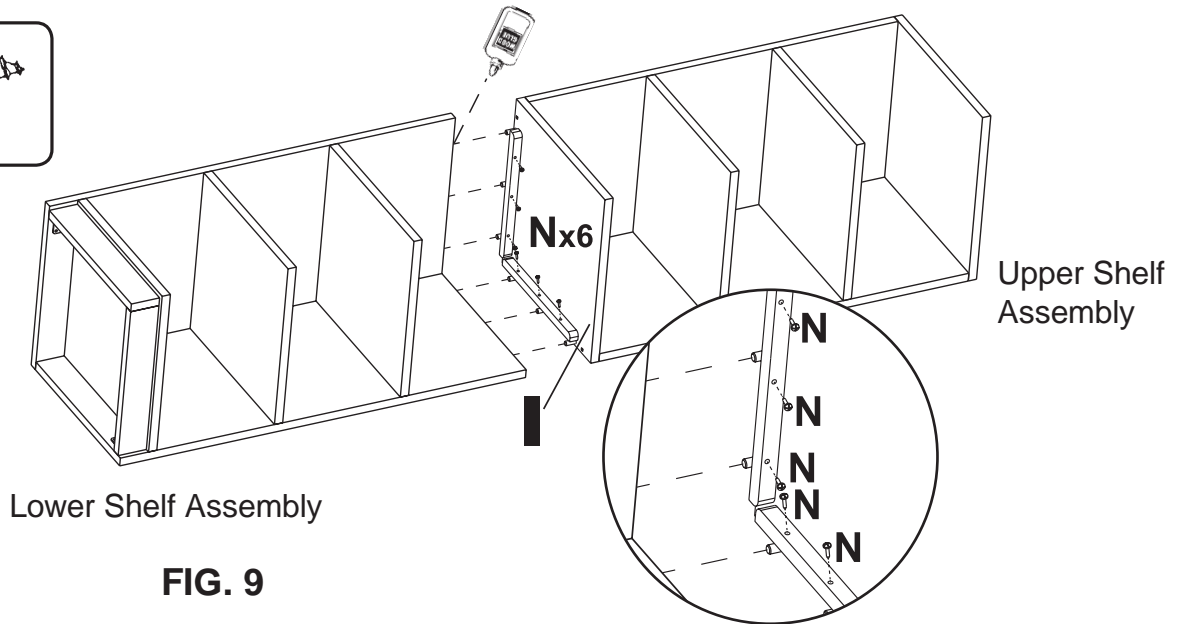
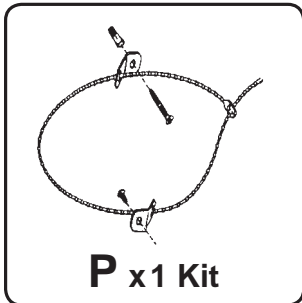


FIG. 9

9. Connect the lower shelf assembly to the upper shelf assembly by aligning and gluing the wood dowels in the upper assembly with the holes in the edge of the lower assembly. Complete the connection by using #8 x 1¼" Pan Head Screws (N) through the pilot holes in the cleats in the Center Shelf (I) into the lower shelf assembly.



10. When you have determined the location for your unit, install the Furniture Tipping Restraint (P). Carefully follow the instructions contained on the package.

Modelo #

798W

Librero Lateral Alto

Instrucciones para Armar



¡Felicitaciones!

Este fino mueble será una bella adición para su hogar. Para obtener el mejor resultado, comience leyendo tanto las Instrucciones para Armar como las Sugerencias para el Acabado **antes** de comenzar su proyecto.

Sólo para uso doméstico.

NO se recomienda para uso comercial.



No se suba, no se siente ni se pare sobre este mueble.

No mueva este mueble mientras esté lleno. Vacíelo antes de moverlo.

No cargue en exceso los estantes de este mueble.

Antes de cargar o mover este mueble, compruebe que todos los tornillos y soportes estén apretados.

Para máxima estabilidad, sujete la unidad a la pared utilizando los accesorios que se incluyen y siguiendo las instrucciones.

ESTE DISEÑO ESTÁ SUJETO A CAMBIOS SIN PREVIO AVISO.



P.O. Box 2827
Eugene, OR 97402 USA



¡PRIMERO LLÁMENOS!

NO DEVUELVAN ESTE ARTÍCULO A LA TIENDA

Normas para obtener servicio: Reemplazaremos las piezas que tengan defectos, falten o se dañen durante el armado. Sírvase comunicarse con el departamento de servicio al cliente de Whittier Wood Products directamente (por teléfono, fax, correo o e-mail) para obtener piezas de repuesto.

Horas: Nuestro amable personal de servicio al cliente está disponible de lunes a viernes de 7:00 a.m. a 5:00 p.m. (Hora de la zona del pacífico de Estados Unidos). Puede dejar un mensaje las 24 horas del día, los 7 días de la semana.

Para hacer un pedido: Proporcione el número completo del modelo del mueble (se encuentra en la esquina superior izquierda de esta página), la letra de la pieza, el código de producción, la cantidad que necesita, la razón del reemplazo, y su nombre completo, dirección y teléfono, para el caso de que necesitemos comunicarnos con usted.

Las piezas se envían desde nuestra planta en Eugene, Oregon, 1 ó 2 días hábiles después de recibir su solicitud. Por favor tenga en cuenta que la entrega tomará de 5 a 10 días hábiles.

800-653-3336

Fuera de los Estados Unidos o Canadá: 541-687-0213

Fax: 541-687-2060 • Email: info@whittierwood.com

Correo: P.O. Box 2827 • Oregon 97402, U.S.A.

NOTAS IMPORTANTES:

- Lea por completo las Instrucciones y las Sugerencias para el Acabado antes de comenzar a armar el mueble.
- Guarde los paneles: 1) en su caja, 2) en un sitio seco, 3) en un rango de temperaturas comprendido entre 40° y 90° (no en un piso de cemento frío que tal vez esté húmedo).
- Revise su mobiliario en forma periódica para detectar uniones despegadas, tornillos flojos o cualquier otro problema que pudiera afectar la estabilidad del mismo. Apriete los tornillos o repare las piezas según corresponda.

Código del producto:

Rev. 6/05

798W Librero Lateral Alto

Lista de piezas

ANTES DE ENSAMBLAR, verifique que haya recibido todas las piezas que se listan en la lista de piezas que se presenta a continuación.

Parte	Descripción	Cantidad	Parte	Descripción	Cantidad	Parte	Descripción	Cantidad
A	Base grande	1	G	Panel posterior superior izquierdo	1	L	Soporte de 90 grados	1
B	Base chica	1	H	Panel posterior superior derecho	1	M	Abrazadera de 90 grados . .	2
C	Panel posterior inferior izquierdo	1	I	Estante central (con tablillas de unión) . . .	1	N	Tornillo de cabeza troncocónica #8 x 1¼" . . .	12
D	Panel posterior inferior derecho	1	J	Taquete de madera	47	O	Tornillo negro #8 x 2"	6
E	Estante	5	K	Tornillo de cabeza troncocónica #8 x 5/8" . . .	16	P	Accesorio de restricción que evita que el mueble se volquee	1
F	Estante superior	1						

INSTRUCCIONES PARA ARMAR

HERRAMIENTAS NECESARIAS:

Destornillador Phillips, Martillo con Protección o Mazo, Pegamento Para Madera

IMPORTANTE:

Le recomendamos dar el acabado final antes de proceder al armado final.

Antes de aplicar el acabado, lea la hoja adjunta titulada Sugerencias para el Acabado.

AVISO:

Debido a que se usa más de un tipo de madera dura, le recomendamos hacer un ensayo para determinar cuál es el color deseado.

Para ensayar el color deseado en:

a) Piezas enchapadas – aplique colorante al área no expuesta de los paneles posteriores inferiores. Consulte la FIGURA 2.

b) Piezas de madera de aliso – aplique colorante a la parte posterior de las bases. Consulte la FIGURA 3.

1. Coloque las piezas de madera en su ubicación aproximada de ensamble para facilitar en la identificación y el ensamble.

FIG. 2 — Stain test area = Área de ensayo del colorante;

Glue all dowels = Pegue con pegamento todos los taquetes

2. **Pegue Taquetes de Madera (J):**

- Doce en el Panel Posterior Inferior Izquierdo (C)
- Nueve en el Panel Posterior Inferior Derecho (D)
- Seis en el Estante Superior (F)
- Seis en el Estante Central (I)
- Ocho en el Panel Posterior Superior Izquierdo (G)
- Seis en el Panel Posterior Superior Derecho (H)

FIG. 3 — Stain test area = Área de ensayo del colorante.

Mounting holes face down. = Orificios de montaje miren hacia abajo.

3. En frente de usted, coloque la Base Grande (A) a la izquierda y la Base Chica (B) a la derecha; cerciórese de que los orificios de montaje miren hacia abajo. Con Tornillos de Cabeza Troncocónica #8 x 5/8" (K), fije el Soporte de 90 Grados (L) al ras con el borde izquierdo de la Base Chica (B). Con Tornillos de Cabeza Troncocónica #8 x 5/8" (K), fije el Soporte de 90 Grados (L) a la Base Grande (A), tal como se muestra en la FIGURA 3. Asegúrese de que el Soporte de 90 grados no cubra los orificios de montaje que se encuentran en el borde de la Base Grande (A).

798W Librero Lateral Alto

FIG. 4 — Glue all dowels = Pegue con pegamento todos los taquetes

Grain = La veta de la madera.

4. En frente de usted, coloque el Panel Posterior Superior Izquierdo (G) a la izquierda y el Panel Posterior Superior Derecho (H) a la derecha. Primero, pegue dos Estantes (E) al Panel Posterior Superior Derecho (H) como se muestra en la FIGURA 4.

Cerciórese de que las vetas de los estantes vayan en la dirección que se muestra en la figura anterior.

Después, pegue el Panel Posterior Superior Izquierdo (G) en el ensamble de estantes. Con un mazo dé golpecitos suaves a todas las piezas juntas para asegurarse de que queden apretadas.

FIG. 5 — Glue all dowels = Pegue con pegamento todos los taquetes

Grain = La veta de la madera.

5. Para fijar el Estante Superior (F) al ensamble superior de estantes, alinee los taquetes de madera y péguelos en su lugar.

FIG. 6 — Grain = La veta de la madera.

6. Con Tornillos Negros #8x2" (O), fije el Estante Central (I) a los paneles posteriores superiores izquierdo y derecho. Los bordes del Panel Posterior Superior Izquierdo (G) y del Panel Posterior Superior Derecho (H) tienen orificios piloto para que pueda colocar correctamente el estante central. Consulte la FIGURA 6.

FIG. 7 — Glue all dowels = Pegue con pegamento todos los taquetes

Grain = La veta de la madera.

7. En frente de usted, coloque el Panel Posterior Inferior Izquierdo (C) a la izquierda y el Panel Posterior Inferior Derecho (D) a la derecha. Primero, pegue tres Estantes (E) al Panel Posterior Inferior Derecho (D) como se muestra en la FIGURA 7.

Cerciórese de que las vetas de los Estantes vayan en la dirección que se muestra en la figura anterior.

Después, pegue el Panel Posterior Inferior Izquierdo (C) en el ensamble de estantes. Con un mazo de golpecitos suaves a todas las piezas juntas para asegurarse de que queden apretadas.

FIG. 8B — PARALLEL = PARALELOS

8. Con Tornillos de Cabeza Truncocónica #8 x 5/8" (K), centre y fije la abrazadera de 90 grados (M) al ras con el borde lateral de la Base Grande (A) y de la Base Chica (B), tal como se muestra en la FIGURA 8A.

En seguida, coloque el ensamble de las bases debajo del estante inferior de manera que las Abrazaderas de 90 Grados (M) queden contra los paneles posteriores. Además, los bordes de las bases deben quedar paralelos con los bordes del estante inferior. Consulte la FIGURA 8B. Con Tornillos de Cabeza Truncocónica #8 x 5/8" (K), fije las Abrazaderas de 90 Grados (M) en su lugar.

Fije el ensamble de las bases al estante inferior colocando Tornillos de Cabeza Truncocónica #8 x 1¼" (N) a través de los seis orificios de montaje que se encuentran en las bases grande y chica. Consulte la FIGURA 8C.

**FIG. 9 — Lower Shelf Assembly = Ensamble inferior de estantes;
Upper shelf assembly = Ensamble superior de estantes**

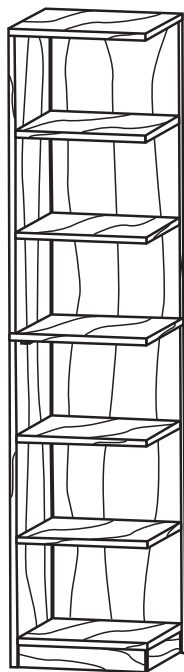
9. Una el ensamble inferior de estantes al ensamble superior de estantes, alineando y pegando los taquetes del ensamble superior con los orificios del borde del ensamble inferior. Complete la unión utilizando Tornillos de Cabeza Truncocónica #8 x 1¼" (N) a través de los orificios piloto de las tablillas de unión del Estante Central (I) y dentro del ensamble inferior de estantes.
10. Después de colocar el mueble en su ubicación permanente, instale el Accesorio de Restricción que Evita que el Mueble se Volquee (P). Siga cuidadosamente las instrucciones que vienen en el paquete.

No. de modèle

798W

Rayonnage Haut

Instructions de Montage



Félicitations !

Ce joli meuble s'intégrera agréablement à votre intérieur. Pour obtenir des résultats optimum, commencez par lire les Instructions de Montage et les Conseils de Finition avant de commencer votre projet.

**Pour usage ménager normal seulement.
N'est pas recommandé pour usage commercial.**



Ne pas monter, s'asseoir ni se mettre debout sur cet article d'ameublement.

**Ne pas déplacer cet article d'ameublement s'il est chargé.
Le décharger avant de le déplacer.**

Ne pas surcharger les étagères de cet article d'ameublement.

Avant de charger ou de déplacer cet article d'ameublement, vérifier si toutes les vis et tous les supports sont solidement attachés.

Pour une stabilité maximum, fixez l'unité au mur à l'aide du petit outillage fourni, en suivant les instructions.

LE MODÈLE EST SUJET À CHANGEMENTS SANS PRÉAVIS.



**Whittier®
Wood
Products**

P.O. Box 2827
Eugene, OR 97402 USA



APPELEZ-NOUS D'ABORD !

NE RETOURNEZ PAS CET ARTICLE AU MAGASIN

Politique de service : Nous remplacerons toutes les pièces défectueuses, manquantes ou endommagées pendant le montage. Veuillez contacter directement le service clientèle de Whittier Wood Products (par téléphone, fax, courrier ou e-mail) pour obtenir les pièces de remplacement.

Horaires : Le personnel accueillant de notre service clientèle est joignable du lundi au vendredi, de 7 h à 17 h (heure normale du Pacifique). Vous pouvez laisser un message 24 heures sur 24, 7 jours sur 7.

Pour placer vos commandes : Fournissez le numéro complet de modèle du meuble (angle supérieur gauche de cette page), la lettre de la pièce, le code de production, la quantité nécessaire, la raison du remplacement, ainsi que votre nom complet et votre adresse, avec un numéro de téléphone, au cas où nous aurions besoin de vous contacter.

Les pièces sont expédiées de notre usine située à Eugene, Oregon dans les 1 ou 2 jours ouvrables à compter de la réception de votre demande. La livraison prendra de 5 à 10 jours ouvrables.

800-653-3336

À l'extérieur des États-Unis ou du Canada : 541-687-0213

Fax : 541-687-2060 • E-mail : info@whittierwood.com

Courrier : P.O. Box 2827 • Oregon 97402, U.S.A

REMARQUES IMPORTANTES :

- Lisez complètement les instructions et les Conseils de finition avant de commencer le montage.
- Conservez les panneaux : 1) dans leur boîte, 2) à un endroit sec, 3) à des températures variant entre 40° et 90°. (Non sur un sol en ciment froid, éventuellement humide.)
- Inspectez régulièrement votre meuble, pour voir si les pièces se décollent ou si les vis se desserrent ou si vous remarquez tout autre problème risquant d'affecter la stabilité du meuble. Resserrez ou réparez au besoin.

Code produit :

Rév. 6/05

798W Rayonnage Haut

Nomenclature des pièces

AVANT DE COMMENCER LE MONTAGE, assurez-vous que les quantités des pièces reçues correspondent à la nomenclature des pièces figurant ci-dessous.

PIÈCE	DESCRIPTION	QTÉ	PIÈCE	DESCRIPTION	QTÉ	PIÈCE	DESCRIPTION	QTÉ
A	Base longue	1	H	Arrière supérieur droit.	1	M	Renfort de 90 degrés	2
B	Base courte	1	I	Étagère centrale (avec des taquets fixés).	1	N	Vis à tête bombée no. 8 x 1 ¼ po	12
C	Arrière inférieur gauche	1	J	Cheville en bois.	47	O	Vis noire no. 8 x 2 po	6
D	Arrière inférieur droit	1	K	Vis à tête bombée no. 8 x 5/8 po	16	P	Cordon antibasculé	1
E	Étagère	5	L	Support de 90 degrés	1			
F	Étagère supérieure.	1						
G	Arrière supérieur gauche	1						

INSTRUCTIONS DE MONTAGE

OUTILS NÉCESSAIRES :

Tournevis cruciforme, maillet en caoutchouc ou marteau, colle à bois.

IMPORTANT :

Nous recommandons de procéder à la finition du meuble avant le montage définitif.
Avant de procéder à la finition, lisez la feuille de conseils de finition ci-jointe.

REMARQUE :

Du fait que plusieurs types de bois durs sont utilisés, nous recommandons de procéder à des tests pour obtenir la couleur désirée.

Pour tester la couleur désirée sur :

- Pièces en placage – appliquez la teinture sur la portion non exposée des arrières inférieurs. Voir la FIGURE 2.
- Pièces en aulne – appliquez la teinture sur l'arrière des bases. Voir la FIGURE 3B.

1. Posez les pièces en bois sur leurs emplacements approximatifs pour faciliter leur identification et leur montage.

FIG. 2 – Stain Test Area = Zone de test de teinture.
Glue all dowels = Collez toutes les chevilles

2. Collez les chevilles en bois (J) comme suit :

- Douze dans l'arrière inférieur gauche (C)
- Neuf dans l'arrière inférieur droit (D)
- Six dans l'étagère supérieure (F)
- Six dans l'étagère centrale (I)
- Huit dans l'arrière supérieur gauche (G)
- Six dans l'arrière supérieur droit (H)

FIG. 3 – Stain Test Area = Zone de test de teinture.
Mounting holes face down = Trous de montage sont face vers le bas

3. Placez devant vous la base longue (A) sur la gauche et la base courte (B) sur la droite, en vous assurant que les trous de montage sont face vers le bas. Au moyen des vis à tête bombée no. 8 x 5/8 po (K), fixez le support de 90 degrés (L) à ras de l'extrémité gauche de la base courte (B). Au moyen des vis à tête bombée no. 8 x 5/8 po (K), fixez le support de 90 degrés (L) à la base longue (A), comme illustré à la FIGURE 3. Assurez-vous que le support de 90 degrés ne couvre pas les trous de montage ménagés dans le bord de la base longue (A).

798W Rayonnage Haut

FIG. 4 – Glue all dowels = Collez toutes les chevilles

Grain = Grain du bois

- Placez devant vous l'arrière supérieur gauche (G) sur la gauche et l'arrière supérieur droit (H) sur la droite. Collez d'abord deux étagères (E) sur l'arrière supérieur droit (H), comme illustré à la FIGURE 4.

Assurez-vous que le grain des étagères va dans le sens illustré à la figure ci-dessus.

Collez ensuite l'arrière supérieur gauche (G) sur l'assemblage des étagères. Tapez ensemble toutes les pièces pour vous assurer qu'elles sont bien adaptées.

FIG. 5 – Glue all dowels = Collez toutes les chevilles

Grain = Grain du bois

- Fixez l'étagère supérieure (F) à l'assemblage de l'étagère supérieure en alignant les chevilles en bois en place, puis en les collant.

FIG. 6 — Grain = Grain du bois

- Au moyen des vis noires no. 8 x 2 po (O), fixez l'étagère centrale (I) sur les arrières supérieurs gauche et droit. Des trous de guidage sont ménagés dans les bords de l'arrière supérieur gauche (G) et de l'arrière supérieur droit (H) pour faciliter le positionnement correct de l'étagère centrale. Voir la FIGURE 6.

FIG. 7 – Glue all dowels = Collez toutes les chevilles

Grain = Grain du bois

- Placez devant vous l'arrière inférieur gauche (C) sur la gauche et l'arrière inférieur droit (D) sur la droite. Collez d'abord trois étagères (E) sur l'arrière inférieur droit (D), comme illustré à la FIGURE 7.

Assurez-vous que le grain des étagères va dans le sens illustré à la figure ci-dessus.

Collez ensuite l'arrière inférieur gauche (C) sur l'assemblage des étagères. Tapez ensemble toutes les pièces pour vous assurer qu'elles sont bien adaptées.

FIG. 8 – PARALLEL = PARALLÈLES

- Au moyen des vis à tête bombée no. 8 x 5/8 po (K), centrez et fixez un renfort de 90 degrés (M) de façon à ce qu'il soit à ras de chaque extrémité de la base longue (A) et de la base courte (B), comme illustré à la FIGURE 8A.

Placez ensuite l'assemblage de la base au-dessous de l'étagère inférieure, de manière à ce que les renforts de 90 degrés (M) soient situés contre les arrières. En outre, les bords des bases doivent être parallèles à ceux de l'étagère inférieure. Voir la FIGURE 8B. Utilisez les vis à tête bombée no. 8 x 5/8 po (K) pour fixer en place les renforts de 90 degrés (M). Fixez l'assemblage de la base à l'étagère inférieure au moyen des vis à tête bombée no. 8 x 1 ¼ po (N) que vous introduisez dans les six trous de montage des bases longue et courte. Voir la FIGURE 8C.

FIG. 9 – Lower shelf Assembly = Assemblage de l'étagère inférieure

Upper shelf assembly = Assemblage de l'étagère supérieure

- Reliez l'assemblage de l'étagère inférieure à l'assemblage de l'étagère supérieure en alignant les chevilles en bois de l'assemblage supérieur et en les collant dans les trous ménagés dans le bord de l'assemblage inférieur. Terminez l'opération en utilisant les vis à tête bombée no. 8 x 1 ¼ (N) dans les trous de guidage ménagés dans les taquets de l'étagère centrale (I), puis dans l'assemblage de l'étagère inférieure.
- Quand vous avez déterminé l'emplacement du meuble, installez la courroie de retenue (P). Veillez à suivre avec soin les instructions contenues dans l'emballage.